



–

- **Nanocapillary**

3

μ

MIS 375233

3

NANOCAPILLARY

&

μ « μ » ,
μ μ

: University of Oxford, University of Antwerp, French National Centre for Scientific Research (CNRS), University of Alicante μ JJ X-Ray Danish Science Design. μ ,

, μ [NANOCAPILLARY[®]] μ
μ μ μ

μ μ μ μ
μ μ . μ
μ .

μ 1 2 μ ,
CH₂Br₂ – μ μ
Vycor[®] 7930 μ μ μ (SBA-15
& MCM-41) μ μ 3

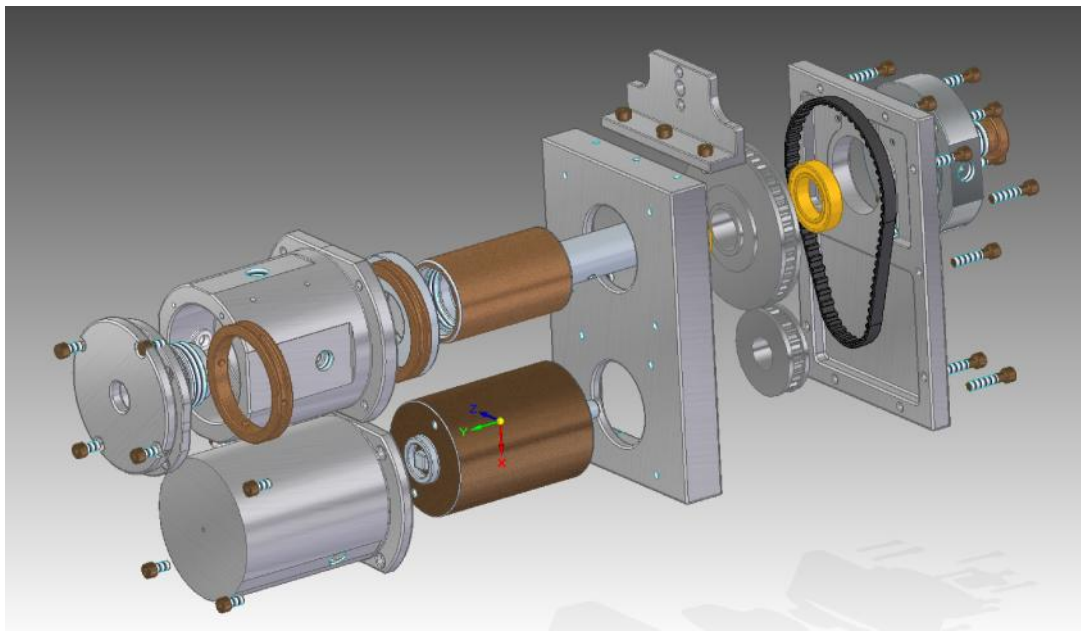
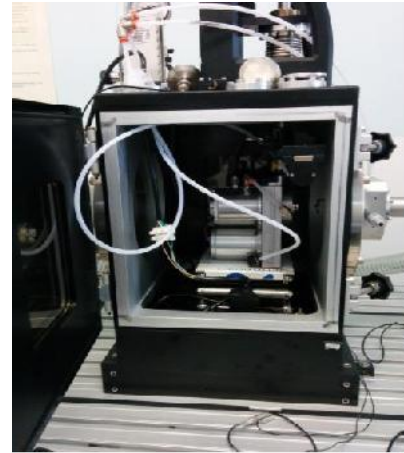
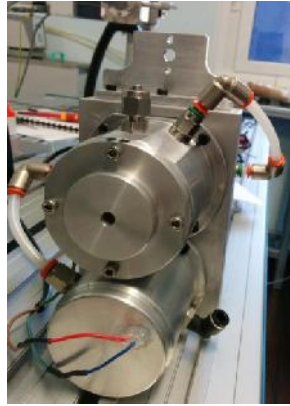
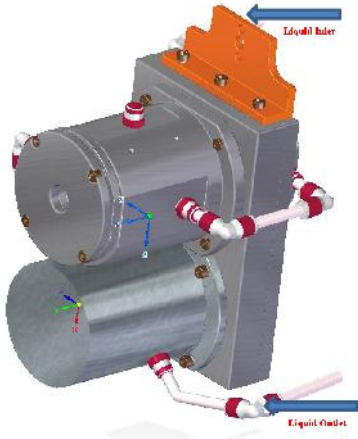
μ , μ μ
μ . .
μ 3 μ , μ
μ μ – , μ
μ μ μ μ 2

μ . ,
« μ » ,
μ μ .

-
μ μ in-
situ μ μ -



1. μ μ ,
 μ μ μ
 μ μ ~ 5000 /
 μ μ .



1. μ in-situ μ - μ

μ μ ,
 :

6. Zn_3Fe
7. $(Cu+Zn)/Fe-TiO_2$
8. $(Cu+Zn)/(Fe+Ti)$
9. $Zn(Fe+Ti)$
10. $Zn/(Fe+Ti)- TiO_2$
11. $(Cu+Zn)/Fe$
12. $(Cu+Zn)/Al$
13. $Zn_3Fe- TiO_2$
14. NH_4F (3.7ml)
15. HF (0.6ml)
16. HF (1.0 ml)
17. NH_4F (2.2ml)
18. NaF (33ml)
19. NaF (20ml)

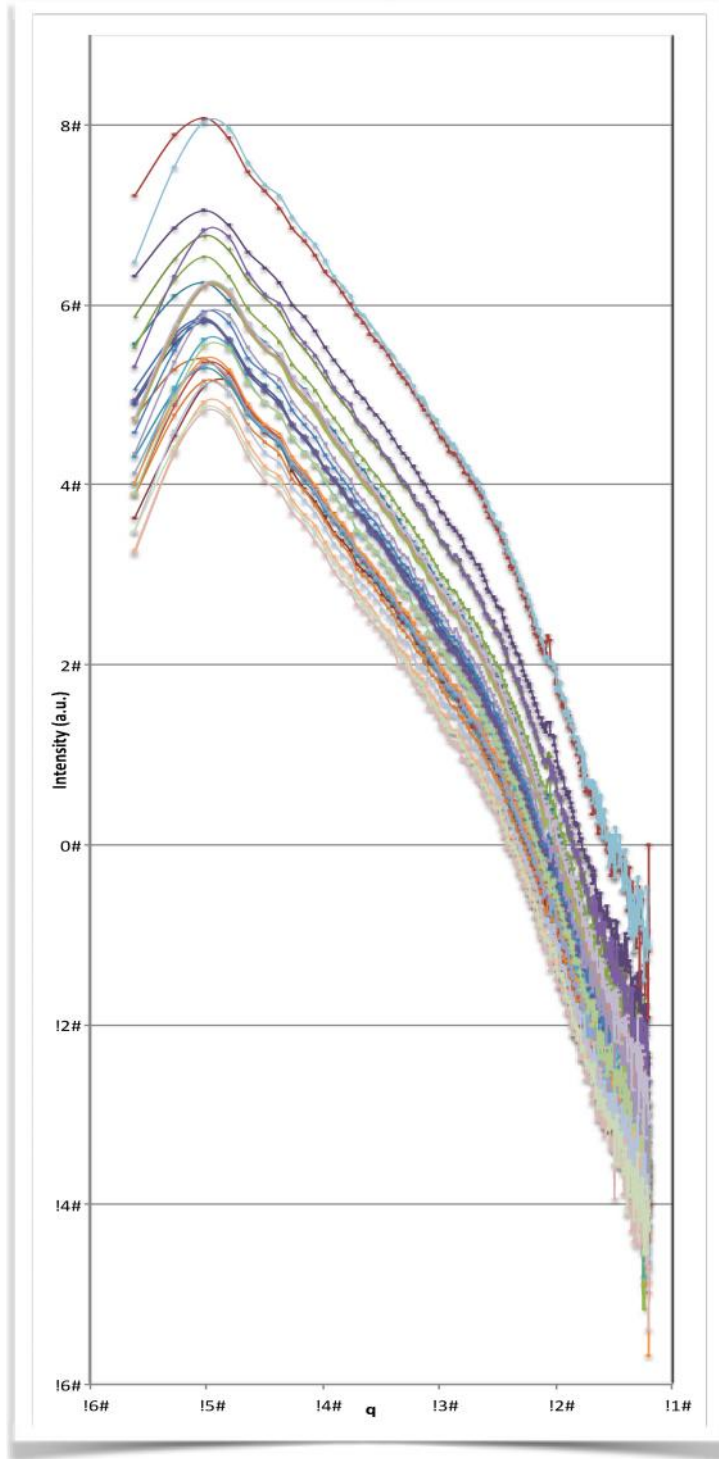


Ευρωπαϊκή Ένωση
Ευρωπαϊκό Κοινωνικό Ταμείο



Με τη συγχρηματοδότηση της Ελλάδας και της Ευρωπαϊκής Ένωσης





μ μ μ μ
μ μ MATLAB.

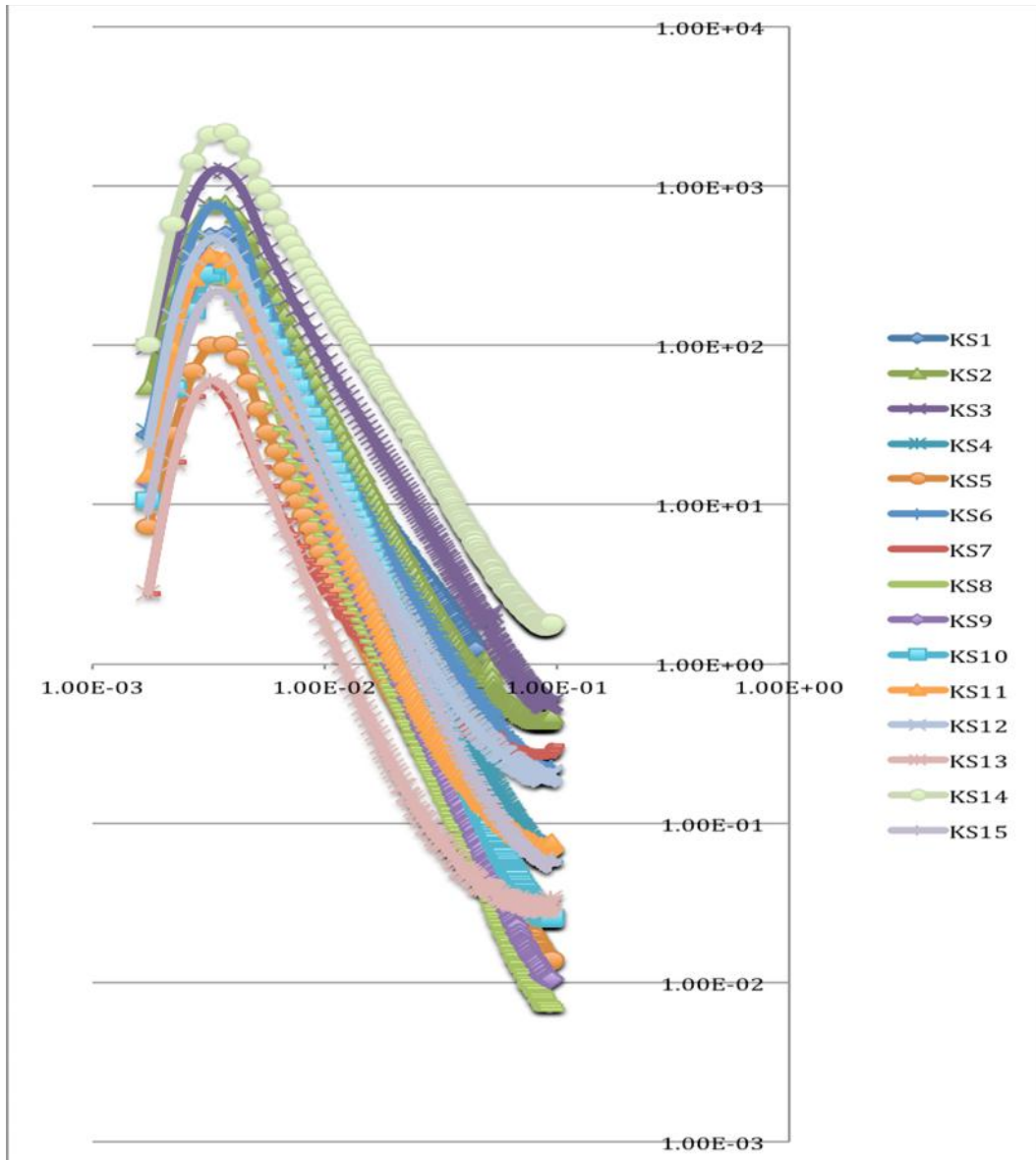
Saxsgui



Με τη συγχρηματοδότηση της Ελλάδας και της Ευρωπαϊκής Ένωσης

μ μ μ μμ
 Log(I) vs Log(q).

μμ Porod (q^4 (q) vs. Q^4 background
 K_p . μ
 μμ Porod -4.

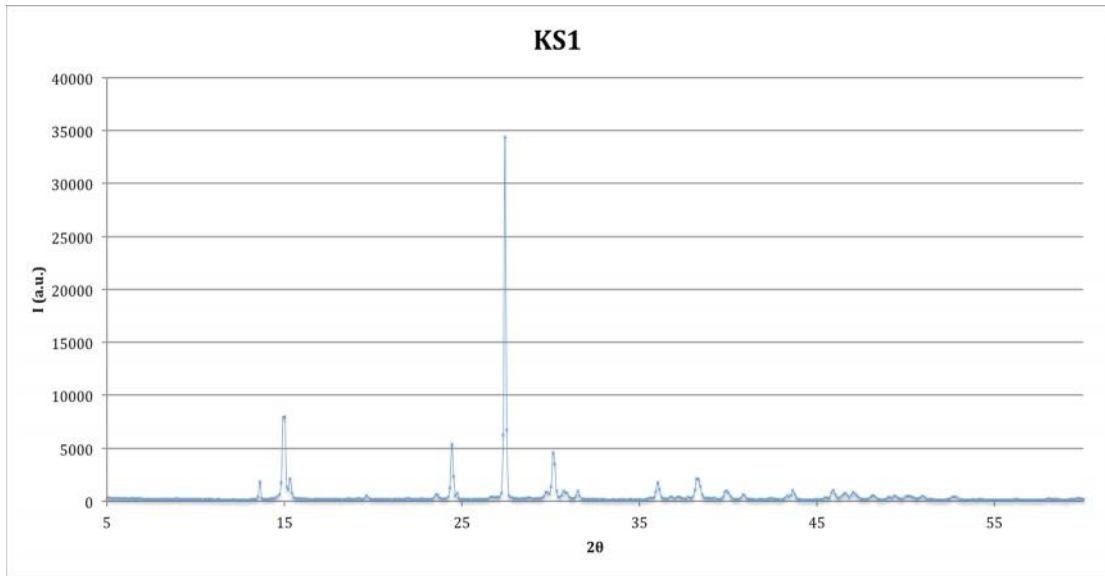


μ μ μ μ μ μ ,

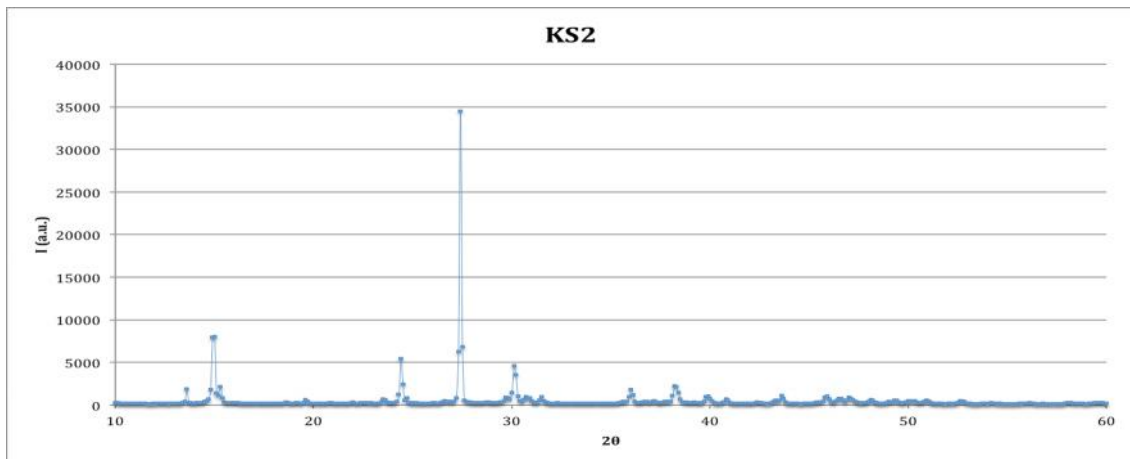


Με τη συγχρηματοδότηση της Ελλάδας και της Ευρωπαϊκής Ένωσης

μ
μ μ



KS1- XRD



KS2 - XRD



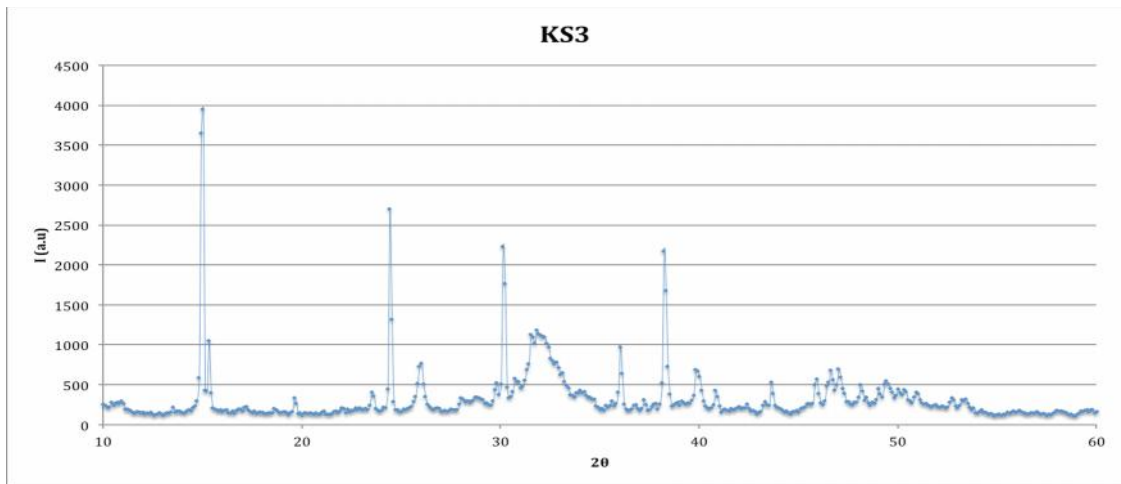
Ευρωπαϊκή Ένωση
Ευρωπαϊκό Κοινωνικό Ταμείο



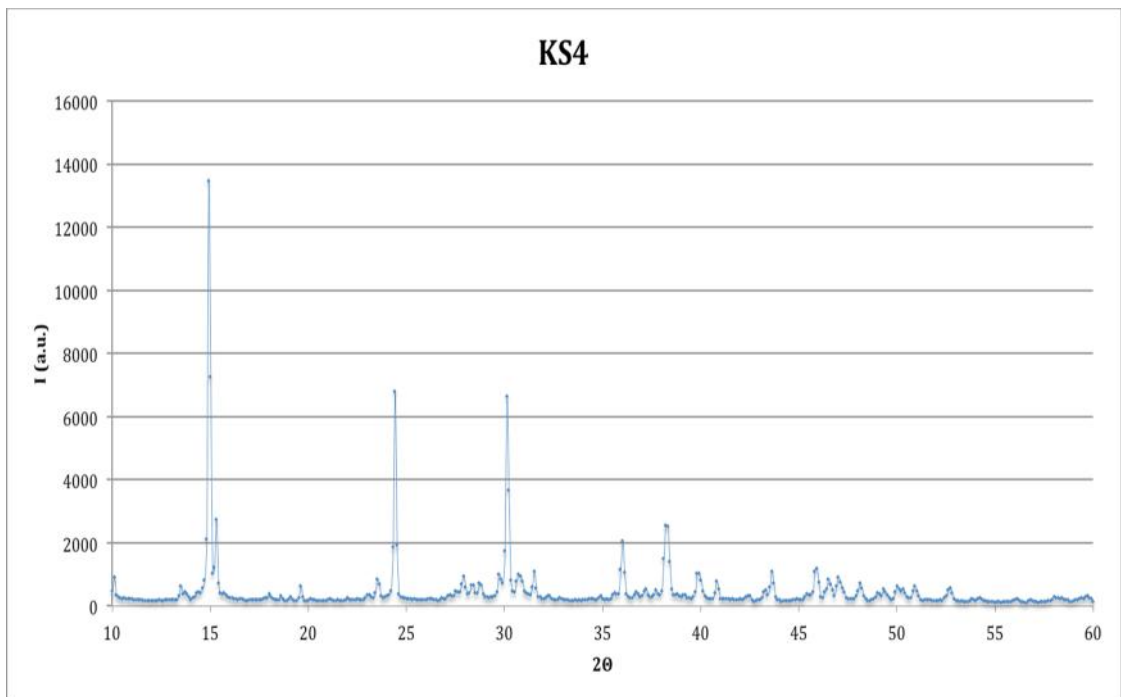
ΥΠΟΥΡΓΕΙΟ ΠΑΙΔΕΙΑΣ ΚΑΙ ΘΡΗΣΚΕΥΜΑΤΩΝ
ΕΙΔΙΚΗ ΥΠΗΡΕΣΙΑ ΔΙΑΧΕΙΡΙΣΗΣ

Με τη συγχρηματοδότηση της Ελλάδας και της Ευρωπαϊκής Ένωσης





KS3 - XRD



KS4 - XRD

