



ΤΕΧΝΟΛΟΓΙΚΟ ΕΚΠΑΙΔΕΥΤΙΚΟ ΙΔΡΥΜΑ ΚΡΗΤΗΣ
ΣΧΟΛΗ ΤΕΧΝΟΛΟΓΙΚΩΝ ΕΦΑΡΜΟΓΩΝ
ΤΜΗΜΑ ΗΛΕΚΤΡΟΛΟΓΩΝ ΜΗΧΑΝΙΚΩΝ Τ.Ε.



ΠΑΝΕΠΙΣΤΗΜΙΟ ΚΡΗΤΗΣ
ΣΧΟΛΗ ΘΕΤΙΚΩΝ ΚΑΙ ΤΕΧΝΟΛΟΓΙΚΩΝ ΕΠΙΣΤΗΜΩΝ
ΤΜΗΜΑ ΧΗΜΕΙΑΣ

«Μελέτη - Διαστασιολόγηση Διασυνδεδεμένων Φ/Β Συστημάτων»

ΦΩΤΙΟΣ Δ. ΚΑΝΕΛΛΟΣ

ΠΡΟΓΡΑΜΜΑ ΕΠΙΚΑΙΡΟΠΟΙΗΣΗΣ ΓΝΩΣΕΩΝ ΑΠΟΦΟΙΤΩΝ

«ΦΩΤΟΒΟΛΤΑΪΚΑ ΕΝΕΡΓΕΙΑΚΑ ΣΥΣΤΗΜΑΤΑ»

Το πρόγραμμα συνδιοργανώνεται από:

Το Τμήμα Ηλεκτρολόγων Μηχανικών του Τ.Ε.Ι. Κρήτης

Το Τμήμα Χημείας του Πανεπιστημίου Κρήτης



Ευρωπαϊκή Ένωση
Ευρωπαϊκό Κοινωνικό Ταμείο



ΕΠΙΧΕΙΡΗΣΙΑΚΟ ΠΡΟΓΡΑΜΜΑ
ΕΚΠΑΙΔΕΥΣΗ ΚΑΙ ΔΙΑ ΒΙΟΥ ΜΑΘΗΣΗ
επένδυση στην κοινωνία της γνώσης
ΥΠΟΥΡΓΕΙΟ ΠΑΙΔΕΙΑΣ ΚΑΙ ΘΡΗΣΚΕΥΜΑΤΩΝ
ΕΙΔΙΚΗ ΥΠΗΡΕΣΙΑ ΔΙΑΧΕΙΡΙΣΗΣ

Με τη συγχρηματοδότηση της Ελλάδας και της Ευρωπαϊκής Ένωσης



ΕΥΡΩΠΑΪΚΟ ΚΟΙΝΩΝΙΚΟ ΤΑΜΕΙΟ

Η ΠΡΑΞΗ ΥΛΟΠΟΙΕΙΤΑΙ ΣΤΟ ΠΛΑΙΣΙΟ ΤΟΥ ΕΠΙΧΕΙΡΗΣΙΑΚΟΥ ΠΡΟΓΡΑΜΜΑΤΟΣ «Εκπαίδευση και Δια Βίου Μάθηση» ΚΑΙ ΣΥΓΧΡΗΜΑΤΟΔΟΤΕΙΤΑΙ ΑΠΟ ΤΗΝ ΕΥΡΩΠΑΪΚΗ ΕΝΩΣΗ (ΕΥΡΩΠΑΪΚΟ ΚΟΙΝΩΝΙΚΟ ΤΑΜΕΙΟ – ΕΚΤ) ΚΑΙ ΑΠΟ ΕΘΝΙΚΟΥΣ ΠΟΡΟΥΣ ΕΣΠΑ 2007-2013

Στοιχεία επικοινωνίας

Εισηγητής: ΦΩΤΙΟΣ Δ. ΚΑΝΕΛΛΟΣ

Εργαστήριο

Ίδρυμα: ΠΟΛΥΤΕΧΝΕΙΟ ΚΡΗΤΗΣ

Τηλ: 28210 37339

Fax:

Email: fkanellos@dpem.tuc.gr

Περιεχόμενα

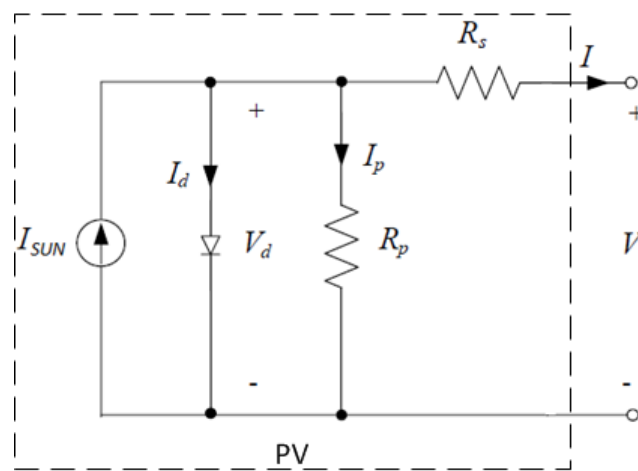
Κεφάλαιο 1. Ανασκόπηση βασικών εννοιών φ/β συστημάτων.....	3
1.1 Ηλεκτρικό Μοντέλο φ/β στοιχείου	3
1.2 Επίδραση της θερμοκρασίας στην τάση του φ/β στοιχείου.....	5
1.3 Φ/Β πλαίσια, συλλέκτες και συνδεσμολογία πλαισίων.....	6
1.4 Φαινόμενο της σκίασης.....	7
1.5 Τρόποι στήριξης των φ/β πλαισίων	9
1.6 Βέλτιστη γωνία κλίσης και προσανατολισμός των φ/β πλαισίων	10
1.7 Βέλτιστη απόσταση στοιχειοσειρών	12
1.8 Τυπική διάταξη διασυνδεδεμένου φ/β συστήματος.....	13
Κεφάλαιο 2. Είδη ηλεκτρονικών μετατροπέων και αρχές λειτουργίας	15
2.1 Μετατροπέας συνεχούς τάσης (DC/DC Converter)	15
2.1.1 Μετατροπέας Υποβιβασμού (Buck Converter)	15
2.1.2 Μετατροπέας Ανύψωσης (Step-Up Converter ή Boost Converter)	16
2.2 Τριφασικός αντιστροφέας πηγής τάσης	17
2.3 Αλγόριθμος παρακολούθησης βέλτιστου σημείου λειτουργίας (Maximum Power Point Tracking - MPPT) 20	
2.3.1 Απλοποιημένος αλγόριθμος MPPT	20
2.3.2 Αλγόριθμος MPPT με χρήση της δυναμικής αντίστασης των φ/β πλαισίων.....	21
Κεφάλαιο 3. Συνεργασία φ/β γεννήτριας και μετατροπέα.....	22
3.1 Λόγος ισχύος αντιστροφέα	22
3.2 Βαθμός απόδοσης αντιστροφέα.....	22
3.3 Περιορισμοί στην τάση και το ρεύμα λειτουργίας	24
3.3.1 Χαμηλή MPP τάση	24
3.3.2 Υψηλή τάση ανοιχτοκύκλωσης	25
3.3.3 Υψηλό ρεύμα βραχυκύκλωσης	25
3.4 Ειδικά θέματα αντιστροφέων	25
3.4.1 Στήριξη της συχνότητας.....	26
3.4.2 Ρύθμιση του συντελεστή ισχύος.....	26
3.4.3 Στήριξη της τάσης μέσω της αέργου ισχύος	27
3.4.4 Αδιάλειπτη λειτουργία σε βυθίσεις τάσης.....	27
3.5 Διαστασιολόγηση στοιχειοσειρών μετατροπέα	28
3.6 Υπολογισμός του αριθμού στοιχειοσειρών ανά είσοδο μετατροπέα	29
3.7 Υπολογισμός καλωδιώσεων στην dc και ac πλευρά του μετατροπέα.....	29

3.7.1	Υπολογισμοί καλωδίων DC.....	32
3.7.2	Υπολογισμοί καλωδίων AC.....	33
Κεφάλαιο 4. Παραμετρική σχεδίαση και διαστασιολόγηση διασυνδεδεμένου φ/β συστήματος		35
4.1	Αλγόριθμος παραμετρικής σχεδίασης διασυνδεδεμένου φ/β συστήματος.....	35
4.2	Υπολογισμός κόστους εγκατάστασης φ/β συστήματος.....	36
4.3	Υπολογισμός παραγόμενης ηλεκτρικής ενέργειας	36
4.4	Οικονομική ανάλυση βιωσιμότητας	37

Κεφάλαιο 1. Ανασκόπηση βασικών εννοιών φ/β συστημάτων

1.1 Ηλεκτρικό Μοντέλο φ/β στοιχείου

Το ισοδύναμο κύκλωμα φ/β στοιχείου αποτελείται από μια ιδανική πηγή ρεύματος, I_{SUN} , που είναι ανάλογο της ηλιακής έντασης (φωτόρευμα), παράλληλα συνδεδεμένη με μια δίοδο και μια ωμική αντίσταση, R_p . Η αντίσταση R_p αντιπροσωπεύει το ρεύμα διαρροής εντός του φ/β στοιχείου (απόκλιση από το ρεύμα που θα έπρεπε να παίρνουμε από το φ/β στοιχείο). Επίσης, υπάρχει μια αντίσταση σειράς R_s που οφείλεται στην αντίσταση μεταξύ του φ/β στοιχείου και των ακροδεκτών του και στην αντίσταση του ημιαγωγού (του υλικού κατασκευής του φ/β στοιχείου).



Σχήμα 1.1: Ηλεκτρικό ισοδύναμο κύκλωμα φ/β στοιχείου

Το ρεύμα στην έξοδο του φ/β στοιχείου θα δίνεται από την:

$$I = I_{SUN} - I_d - I_p = I_{SUN} - I_d - \frac{V_d}{R_p} \quad (1.1)$$

Όπου, I_{SUN} το φωτόρευμα.

Το ρεύμα διάχυσης I_d δίνεται από την επόμενη σχέση:

$$I_d = I_s \times \left(e^{\frac{V_d \times q}{K \times T}} - 1 \right) \quad (1.2)$$

Όπου,

I_s το ρεύμα αναστροφής κόρου.

q το φορτίο του ηλεκτρονίου

K η σταθερά Boltzman

T η θερμοκρασία ($^{\circ}C$)

Επομένως το ρεύμα του Φ/Β στοιχείου υπολογίζεται από την:

$$I = I_{\text{SUN}} - I_s \times \left(e^{\frac{V_d \times q}{k \times T}} - 1 \right) - \frac{V_d}{R_p} \quad (1.3)$$

Επίσης για την εσωτερική τάση V_d του φ/β στοιχείου και την τάση στα άκρα του ισχύει:

$$V = V_d - I \times R_s \quad (1.4)$$

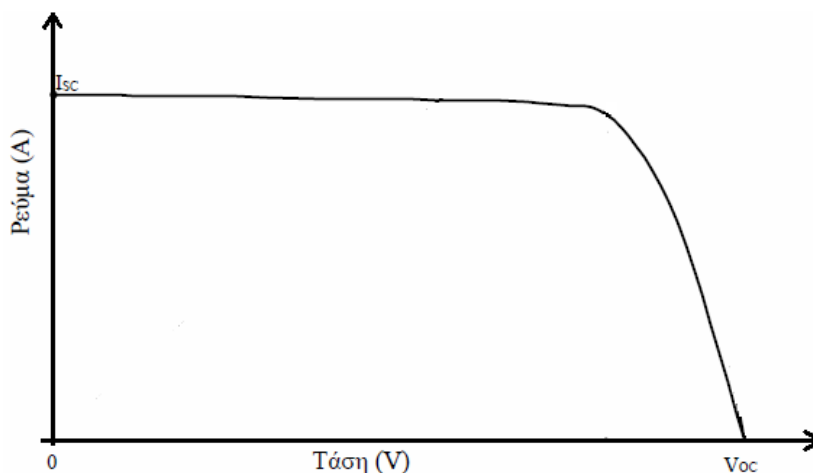
Για να επιτευχθούν απώλειες μικρότερες του 1% μια καλή επιλογή για τις R_s και R_p επιτυγχάνεται αν επαληθεύονται οι ακόλουθες ανισότητες:

$$R_s < \frac{0.01 \times V_{oc}}{I_{sc}} \quad R_p > \frac{100 \times V_{oc}}{I_{sc}} \quad (1.5)$$

Όπου: V_{oc} είναι η τάση ανοικτοκύκλωσης (προκύπτει με επίλυση της (1.3) για $I=0$ και $V_d = V_{oc}$)

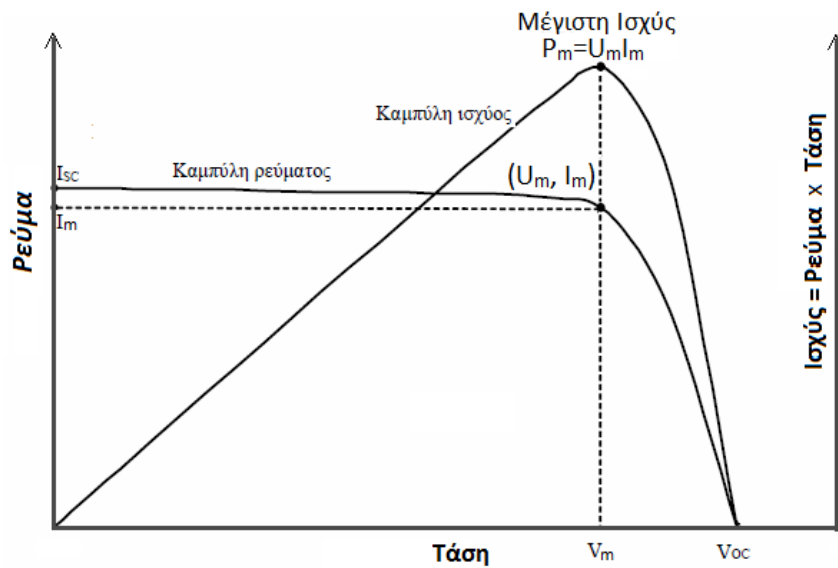
I_{sc} είναι το ρεύμα βραχυκυκλώσεως (μπορούμε προσεγγιστικά να θεωρήσουμε $I_{sc} = I_{\text{SUN}}$).

Από τις προηγούμενες σχέσεις προκύπτει η χαρακτηριστική ρεύματος – τάσης ενός φ/β στοιχείου όπως φαίνεται στο σχήμα 1.2.



Σχήμα 1.2: Καμπύλη ρεύματος-τάσης εξόδου φ/β στοιχείου

Στο διάγραμμα του σχήματος 1.3 παρατίθεται μαζί τη καμπύλη ρεύματος-τάσης και η καμπύλη της ισχύος που παράγει το φ/β στοιχείο με την τάση στα άκρα του. Είναι προφανές ότι το σημείο λειτουργίας με μέγιστη ισχύ είναι συγκεκριμένο και αντιστοιχεί σε ένα μοναδικό ζεύγος τιμών τάσης και ρεύματος (U_m, I_m). Το σημείο λειτουργίας (U_m, I_m) με μέγιστη ισχύ ταυτίζεται με το γόνατο της καμπύλης ρεύματος – τάσης.



Σχήμα 1.3: Καμπύλες ρεύματος-τάσης εξόδου και ισχύος-τάσης φ/β στοιχείου

1.2 Επίδραση της θερμοκρασίας στην τάση του φ/β στοιχείου

Η θερμοκρασία στην επιφάνεια ενός φ/β στοιχείου είναι διαφορετική από αυτή του περιβάλλοντος και μπορεί να εκτιμηθεί με την επόμενη σχέση.

$$T_{\text{Φ/Βστοιχείου}} = T_{\text{αέρα}} + \frac{T_{\text{NOCT}} - 20}{80} \times H_0 \tag{1.6}$$

Όπου,

H_0 η ένταση της ολικής ηλιακής ακτινοβολίας στην επιφάνεια του φ/β πλαισίου.

T_{NOCT} η ονομαστική θερμοκρασία λειτουργίας του φβ πλαισίου (συνήθως 45°C).

Η τάση λειτουργίας των φ/β στοιχείων εξαρτάται από τη θερμοκρασία τους. Η εξάρτηση της τάσης από τη θερμοκρασία δίνεται από τη σχέση,

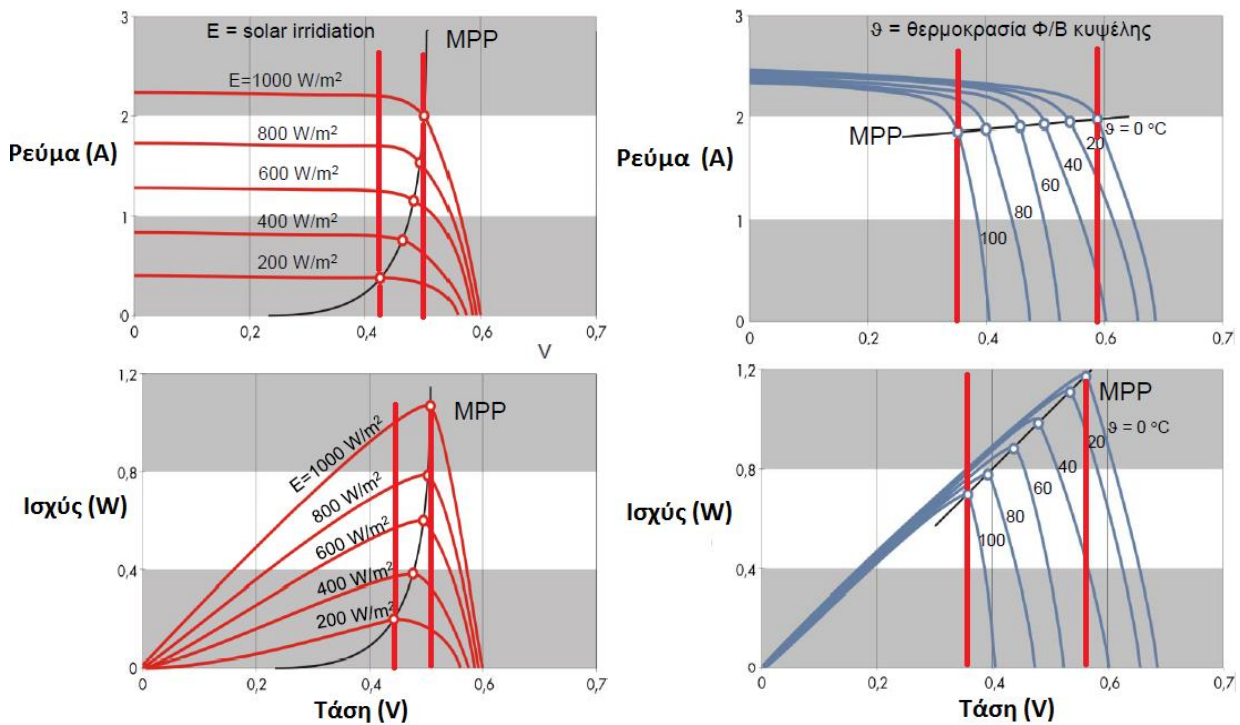
$$V(T_x) = V(25^\circ\text{C}) [1 + V_{TC} \times (T_x - 25)] \tag{1.7}$$

Όπου,

V_{TC} η τιμή του θερμοκρασιακού συντελεστή τάσης του φ/β πλαισίου

T_x η θερμοκρασία (°C) του υλικού των φ/β στοιχείων

Η επίδραση της θερμοκρασίας καθώς και της ηλιακής ακτινοβολίας στην τάση λειτουργίας φαίνεται στα διαγράμματα του σχήματος 1.4.



Σχήμα 1.4: Επίδραση ηλιακής ακτινοβολίας, θερμοκρασίας σε ρεύμα, τάση και ισχύ Πηγή: [7]

1.3 Φ/Β πλαίσια, συλλέκτες και συνδεσμολογία πλαισίων

Η μικρή τάση και ισχύς που παράγει ένα φ/β στοιχείο δεν αρκούν για την τροφοδότηση συνηθισμένων φορτίων ή για την απευθείας σύνδεσή τους με το δίκτυο. Για το λόγο αυτό συνδέονται σε σειρά και παράλληλα για την επίτευξη μεγαλύτερης τάσης και ισχύος.

Ένα φ/β πλαίσιο αποτελείται από φ/β στοιχεία συνδεδεμένα σε σειρά ώστε να παράγεται μεγαλύτερη τάση (ένα φ/β στοιχείο παράγει περίπου 0.6 V). Ο συνδυασμός N_s φ/β πλαισίων σε σειρά (στοιχειοσειρά ή string) και N_p στοιχειοσειρών παράλληλα (αύξηση του ρεύματος) αποτελεί ένα Φ/Β συλλέκτη.

Έστω ότι ο φ/β συλλέκτης αποτελείται από N_p στοιχειοσειρές των N_s φ/β πλαισίων τότε η τάση του φ/β συλλέκτη θα δίνεται από την σχέση,

$$U_{\sigma} = N_s \times U_{\pi} \tag{1.8}$$

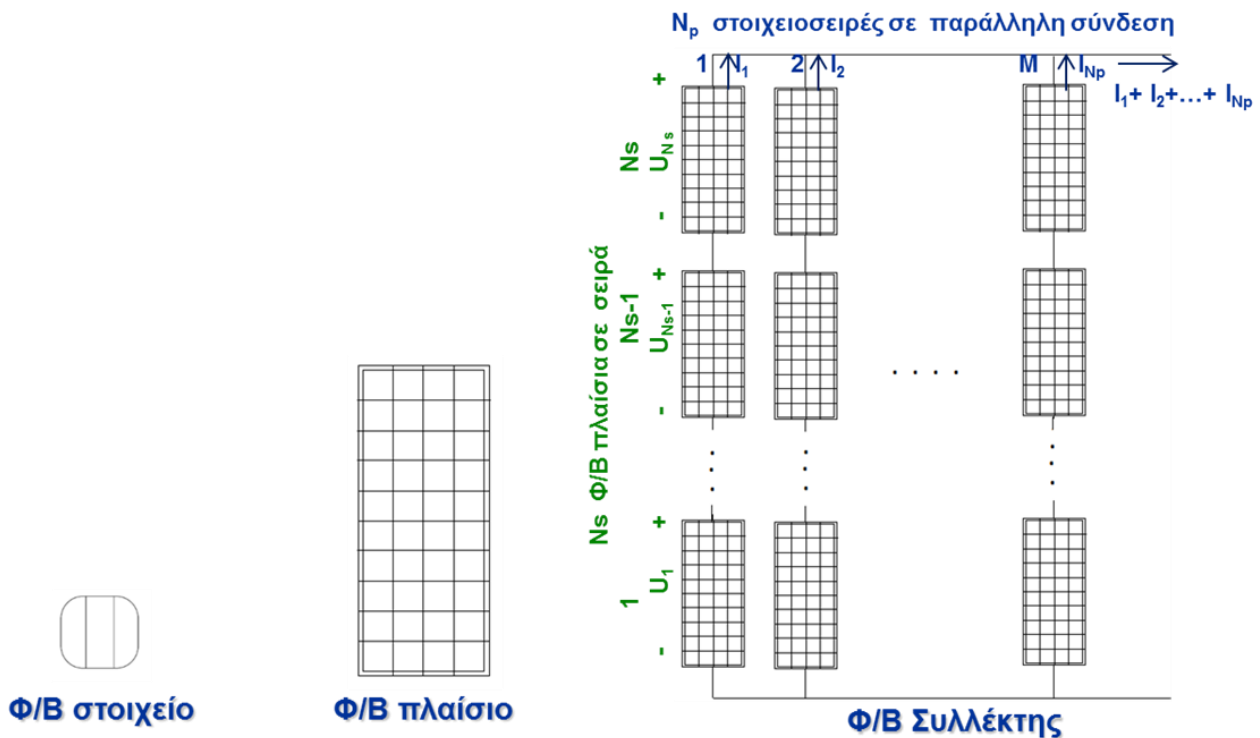
ενώ το ρεύμα του φ/β συλλέκτη θα δίνεται από την σχέση,

$$I_{\sigma} = N_p \times I_{\pi} \tag{1.9}$$

Όπου,

U_{π} η τάση ενός πλαισίου

I_{π} το ρεύμα ενός πλαισίου

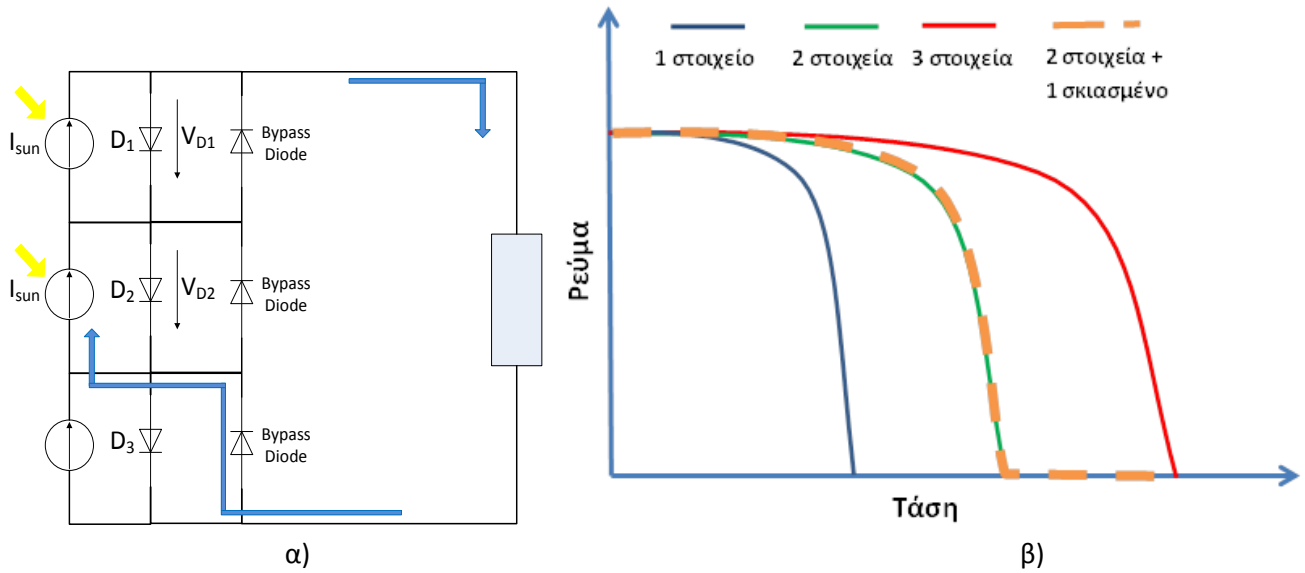


Σχήμα 1.5: Διάταξη φ/β στοιχείων σε πλαίσια και συλλέκτες

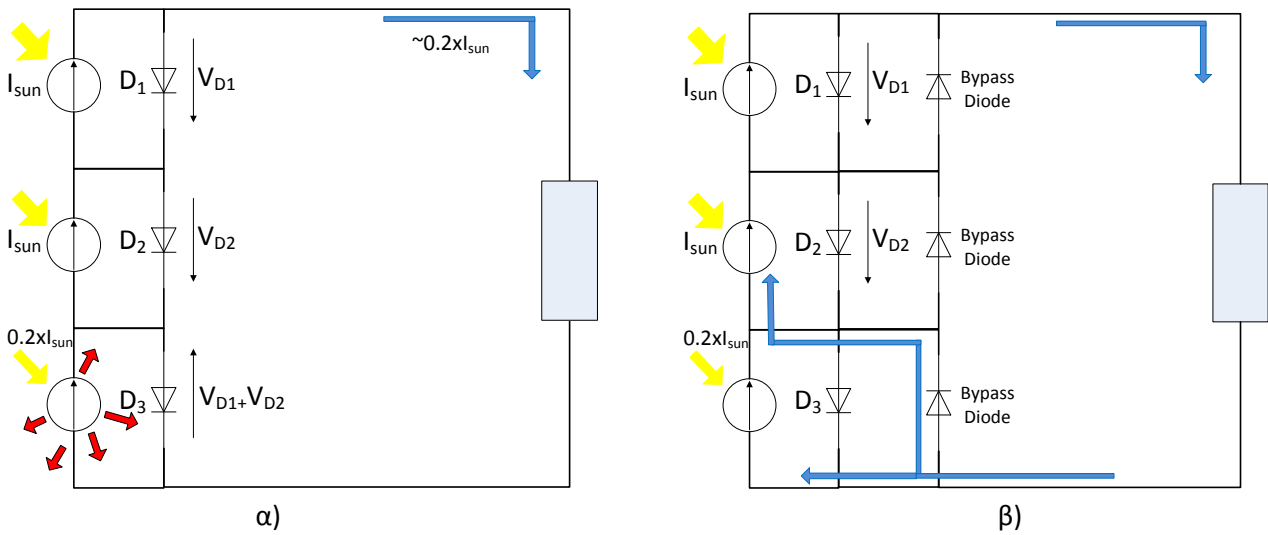
1.4 Φαινόμενο της σκίασης

Η μερική και η ολική σκίαση ανάγεται στην μερική ή ολική απώλεια δημιουργίας φωτορεύματος, αντίστοιχα. Αν ένα φ/β στοιχείο σκιάζεται πλήρως τότε θα συμπεριφέρεται ως ανοικτό κύκλωμα, με μηδενική παραγωγή ενέργειας. Μία λύση είναι η χρήση προσθήκη διόδων παράκαμψης (bypass diodes) συνδεδεμένων αντιπαράλληλα προς τα φ/β στοιχεία με αποτέλεσμα όταν ένα σκιαστεί πλήρως τότε το ρεύμα των υπόλοιπων ηλιακών στοιχείων ρέει διαμέσου της διόδου αυτής όπως φαίνεται στο σχήμα 1.6.α.

Στη περίπτωση που ένα φ/β στοιχείο είναι μερικώς σκιασμένο τότε θα παράγει μέρος του φωτορεύματος ενώ τα υπόλοιπα που δεν σκιάζονται θα παράγουν το 100% του φωτορεύματος. Λόγω της σύνδεσης των φ/β στοιχείων σε σειρά, στο κύκλωμα θα ρέει μόνο το ρεύμα που θα παράγεται από το μερικώς σκιασμένο στοιχείο και το υπόλοιπο ρεύμα των στοιχείων που δεν σκιάζονται θα ρέει εσωτερικά στις ενδογενείς διόδους τους. Στο μερικώς σκιασμένο στοιχείο θα υφίσταται απώλεια ενέργειας καθώς η ενδογενής διάδος του θα είναι ανάστροφα πολωμένη από την τάση των άλλων στοιχείων με αποτέλεσμα την κατανάλωση ισχύος σε αυτό και τη δημιουργία θερμών σημείων (hot spots). Αποτέλεσμα αυτού του φαινομένου είναι η γρηγορότερη γήρανση και ενδεχόμενη καταστροφή του φ/β πλαισίου. Με τη βοήθεια όμως των διόδων παράκαμψης, όπως φαίνεται στο σχήμα 1.7, αποφεύγονται τα ανωτέρω προβλήματα. Η I-V χαρακτηριστική σ' αυτήν την περίπτωση δίνεται στο σχήμα 1.7.γ.



Σχήμα 1.6: Πλήρης σκίαση



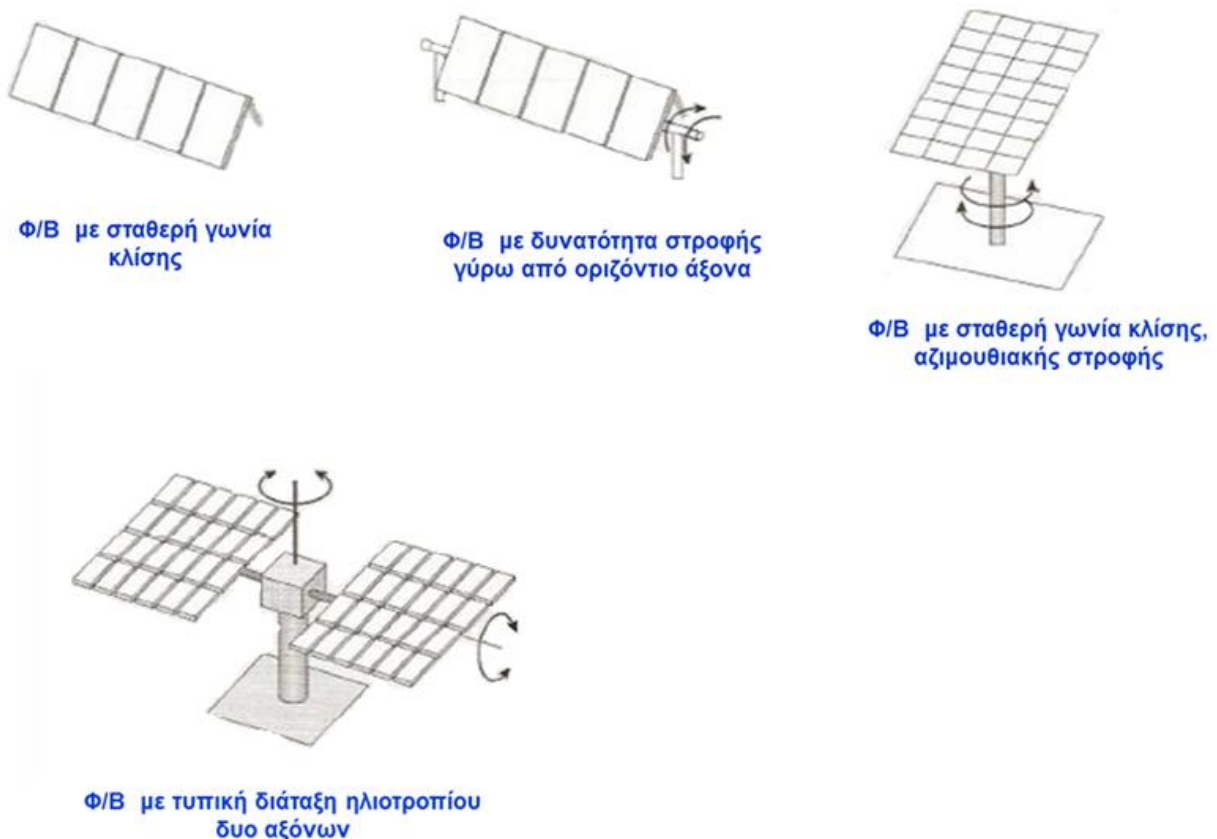
γ)

Σχήμα 1.7: Μερική σκίαση

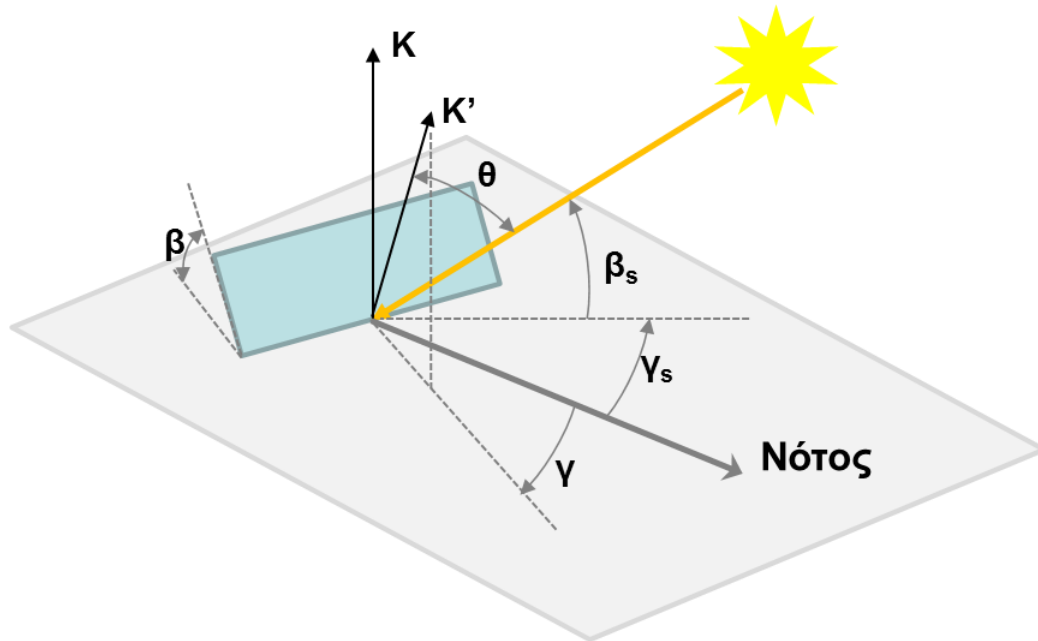
1.5 Τρόποι στήριξης των φ/β πλαισίων

Τα φ/β πάνελ συνήθως εδράζονται επί του εδάφους με δύο τρόπους:

1. Σε βάσεις σταθερής κλίσης, των οποίων η αρχή σχεδιασμού τους βασίζεται στη ιδέα να προσπίπτουν οι ακτίνες του ήλιου κάθετα στην επιφάνεια των πάνελ το μεσημέρι.
2. Σε διατάξεις παρακολούθησης της πορείας του ήλιου γνωστές ως συστήματα ιχνηλάτησης της πορείας του ήλιου ή ηλιοπαρακολουθητές ή τράκερς (trackers). Αυτό το είδος βάσεων χαρακτηρίζεται από αυξημένες αποδόσεις σε σχέση με τις βάσεις σταθερής κλίσης και αποτελείται από δύο βασικές κατηγορίες:
 - *Συστήματα μονού άξονα (single axis)*: Δηλαδή συστήματα στα οποία κατά τη διάρκεια μίας μέρας η κίνηση των πάνελ γίνεται στον άξονα Ανατολής-Δύσης. Τα συστήματα αυτά επιτυγχάνουν αύξηση της παραγωγής κατά 20-25% σε σχέση με τα συστήματα σταθερών βάσεων.
 - *Συστήματα διπλού άξονα (dual axis)*: Δηλαδή συστήματα στα οποία είναι δυνατή η ρύθμιση της κλίσης των πάνελ ως προς το οριζόντιο επίπεδο αλλά και τον κατακόρυφο άξονά τους. Η δυνατότητα αυτή παρέχει αυξημένη απόδοση κατά 25-40% σε σχέση με τα συστήματα σταθερών βάσεων.



Σχήμα 1.8: Τρόποι στήριξης φ/β πλαισίων



Σχήμα 1.9: Γωνίες θέσης φ/β πλαισίου

Στο σχήμα 1.9 φαίνονται όλες οι γωνίες που ορίζουν τη θέση και τον προσανατολισμό του φ/β πλαισίου. Συγκεκριμένα,

- θ είναι η γωνία πρόσπτωσης της ηλιακής ακτινοβολίας
- β είναι η γωνία στήριξης του πλαισίου
- β_s είναι το ύψος του ηλίου
- γ_s είναι η γωνία αζιμούθιου του ηλίου
- γ είναι η γωνία προσανατολισμού του πλαισίου
- K' είναι ο άξονας κάθετος στο συλλέκτη
- K είναι άξονας κάθετος στο έδαφος

Τα ανωτέρω μεγέθη συνδέονται με την ακόλουθη τριγωνομετρική σχέση,

$$\cos\theta = \cos\beta_s \times \cos(\gamma_s - \gamma_c) \times \sin\beta + \sin\beta_s \times \cos\beta \quad (1.10)$$

1.6 Βέλτιστη γωνία κλίσης και προσανατολισμός των φ/β πλαισίων

Παλιότερες μελέτες υποδείκνυαν η γωνία στήριξης του πλαισίου, β , να είναι ίση με το γεωγραφικό πλάτος ($\beta_{opt} = \phi$) και η κατεύθυνση του απολύτως νότια ($\gamma = 0^\circ$) (για επιφάνειες στο βόρειο ημισφαίριο) λόγω του γεγονότος ότι η επιφάνεια του πλαισίου θα δέχεται τη μέγιστη ακτινοβολία όταν αυτή προσπίπτει κάθετα σε αυτή. Νεότερες μελέτες έχουν δείξει ότι κάτι τέτοιο δεν είναι απόλυτα ακριβές καθώς η βέλτιστη γωνία κλίσης προκύπτει σημαντικά μικρότερη από το γεωγραφικό πλάτος και η απόκλιση αυτή μεγαλώνει ταυτόχρονα με την αύξηση του γεωγραφικού πλάτους. Το γεγονός αυτό οφείλεται σε κάποιους παράγοντες που παρατίθενται ακολούθως:

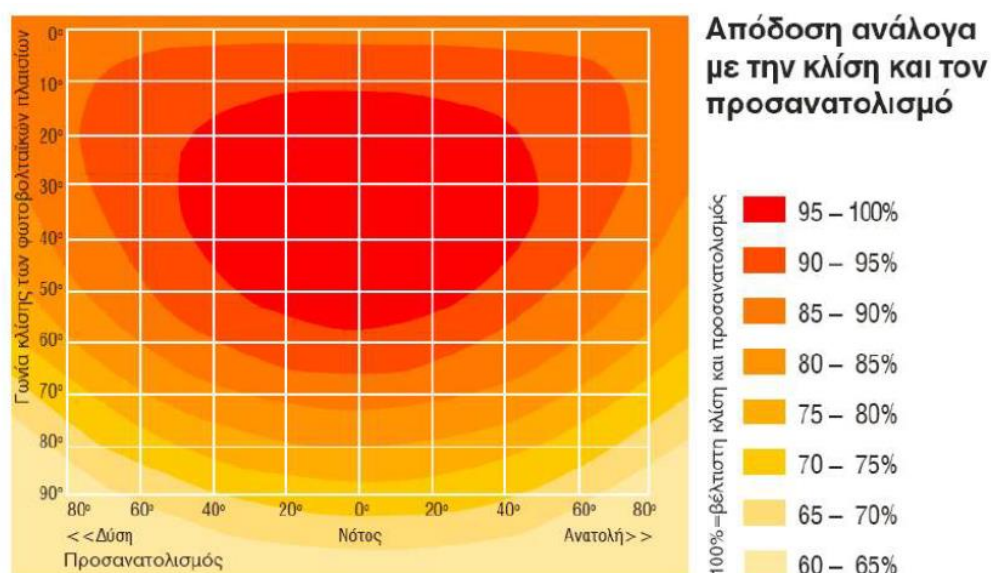
- Μεγαλύτερο γεωγραφικό πλάτος, συνεπάγεται μεγαλύτερη διαφορά στη διάρκεια της μέρας ανάμεσα στο καλοκαίρι και τον χειμώνα και επομένως μεγαλύτερη διακύμανση της ηλιακής ακτινοβολία.
- Ο καιρός είναι καλύτερος κατά τη διάρκεια του καλοκαιριού κατά το οποίο ο ήλιος βρίσκεται ψηλότερα στον ουρανό.
- Η συνιστώσα της διάχυτης ακτινοβολίας είναι μεγαλύτερη σε μικρότερες τιμές της γωνίας κλίσης του επιπέδου.
- Η ατμοσφαιρική απορρόφηση είναι μικρότερη όταν ο ήλιος είναι ψηλότερα στον ουρανό.
- Μικρές γωνίες κλίσης μειώνουν τη διάρκεια που ο ήλιος βρίσκεται πίσω από την επιφάνεια του πλαισίου (δηλαδή κατά την ανατολή και τη δύση του ηλίου).

Μια χρήσιμη προσεγγιστική σχέση που συνδέει την βέλτιστη γωνία κλίσης με το γεωγραφικό πλάτος είναι η εξής [6]:

$$\beta_{opt} = 0.764 \times \phi + 2.14^\circ \quad (1.11)$$

Ο απόλυτα νότιος προσανατολισμός ($\gamma=0^\circ$), θεωρείται βέλτιστος, όταν μεταξύ ανατολής και δύσης δεν παρουσιάζονται εμπόδια που μπορούν να προκαλέσουν μείωση της ημερήσιας ηλιοφάνειας. Ανάλογα με τη θέση των πιθανών εμποδίων η βέλτιστη λύση είναι να περιστραφούν οι συστοιχίες υπό τέτοια γωνία, ώστε να μεγιστοποιείται η ημερήσια προσλαμβανόμενη ηλιακή ακτινοβολία.

Σύνηθες θέμα στο σχεδιασμό φ/β συστημάτων είναι ο υπολογισμός της απόδοσης τους όταν υπάρχει απόκλιση από τις ιδανικές συνθήκες προσανατολισμού και κλίσης. Στις περιπτώσεις αυτές μπορούν να χρησιμοποιηθούν διαγράμματα όπως αυτό του σχήματος 1.10.

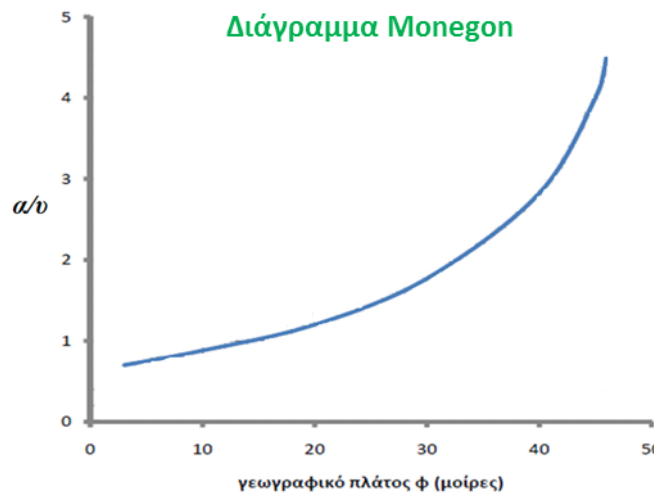
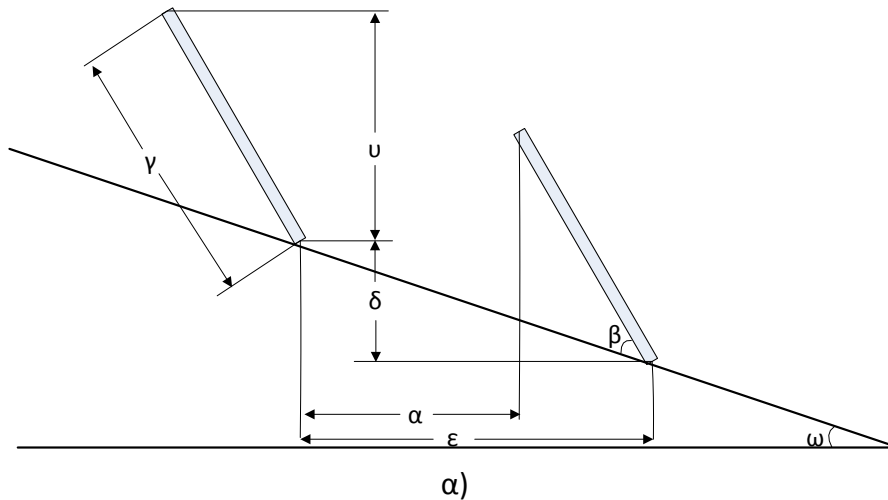


Σχήμα 1.10: Μεταβολή της απόδοσης σε σχέση με τον προσανατολισμό και την κλίση του φ/β πλαισίου

Πηγή: [2]

1.7 Βέλτιστη απόσταση στοιχειοσειρών

Στο σχήμα 1.11.α φαίνεται διάταξη των φ/β συστοιχιών σε έδαφος κλίσης κ, με απόλυτα νότιο προσανατολισμό. Η ελάχιστη απόσταση ε, μεταξύ δύο συστοιχιών που θα εξασφαλίζει ότι δεν σκιάζει αισθητά η μία συστοιχία την επόμενη, υπολογίζεται με χρήση του διαγράμματος Monegon του σχήματος 1.11.β. Το διάγραμμα αυτό συνδέει τον λόγο της απόστασης α προς το ύψος υ των συστοιχιών, με το γεωγραφικό πλάτος φ του τόπου.



Σχήμα 1.11: α) Διάγραμμα χωροθέτησης φ/β συστοιχιών σε κεκλιμένο επίπεδο
 β) διάγραμμα βέλτιστου λόγου ύψους στοιχειοσειρών προς την απόστασή τους σε σχέση με το γεωγραφικό πλάτος

Μετά από την επίλυση του συστήματος των τριγωνομετρικών εξισώσεων που διέπουν τη διάταξη του σχήματος 1.11.α προκύπτει η εξίσωση 1.12 για την απόσταση ε.

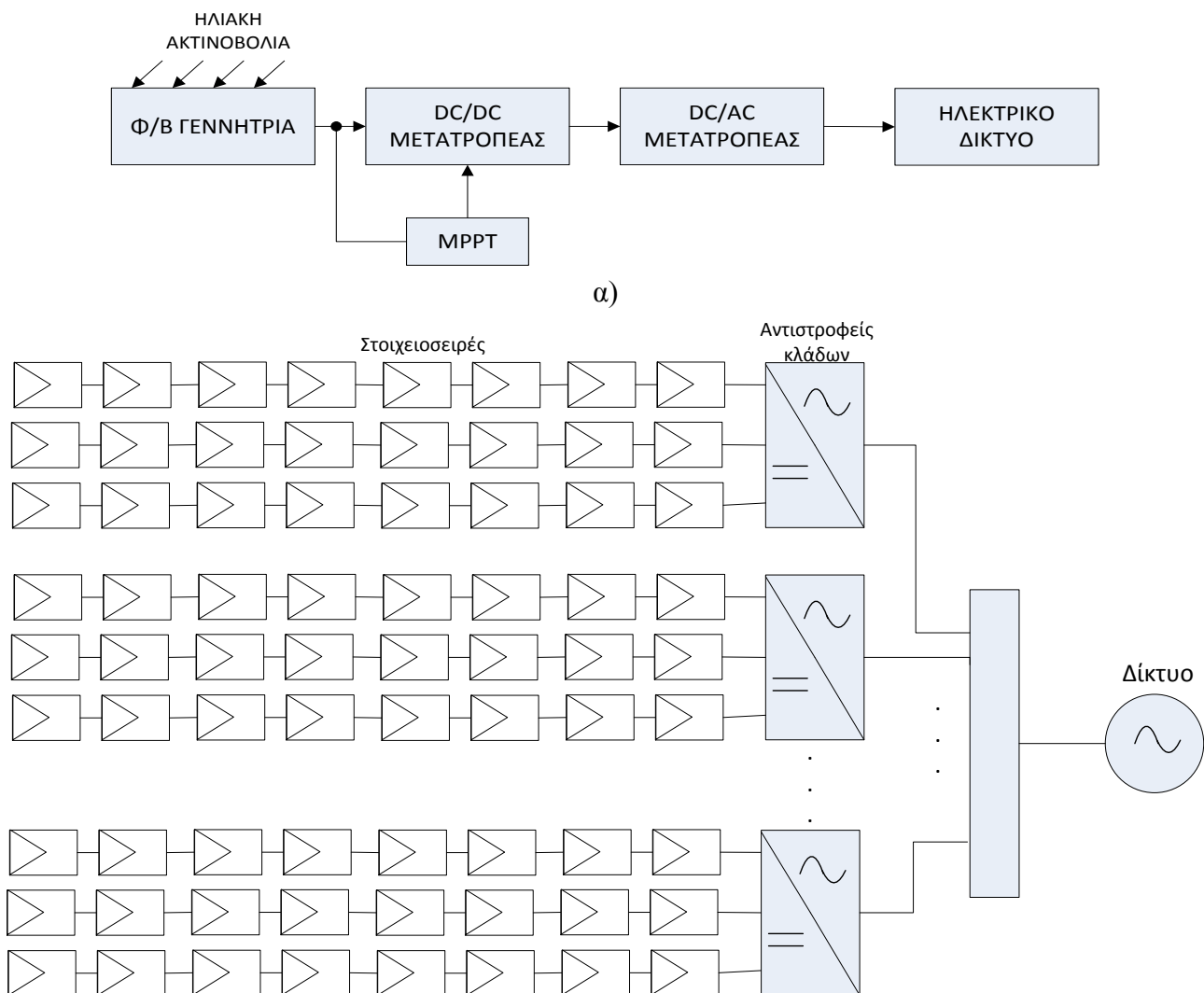
$$\varepsilon = \gamma \times \frac{\frac{\alpha}{\upsilon} \times \sin\beta + \cos\beta}{1 + \frac{\alpha}{\upsilon} \times \kappa} \quad \text{όπου} \quad \kappa = \tan\omega = \frac{\delta}{\varepsilon} \tag{1.12}$$

Η τιμή του λόγου $\frac{\alpha}{U}$ προκύπτει από το διάγραμμα Monegon του σχήματος 1.11.β. Από τη σχέση 1.12 παρατηρείται ότι η απόσταση ϵ μεταξύ των συστοιχιών είναι ανάλογη του ύψους γ της συστοιχίας.

1.8 Τυπική διάταξη διασυνδεδεμένου φ/β συστήματος

Το ηλεκτρικό μέρος των διασυνδεδεμένων φωτοβολταϊκών συστημάτων αποτελείται από:

- Συστοιχίες φωτοβολταϊκών πλαισίων
- DC/DC μετατροπείς και αντιστροφείς (Inverters) για τη μετατροπή του συνεχούς ρεύματος σε εναλλασσόμενο,
- Σύστημα γείωσης,
- Αντικεραυνική προστασία
- Ενδεχομένως μετασχηματιστή 0.4/20 kV
- Μετρητή της παραγόμενης ενέργειας που εγχέεται στο δίκτυο και
- Διατάξεις ελέγχου, καταγραφής και απεικόνισης δεδομένων



Σχήμα 1.12: α) Αρχή λειτουργίας των διασυνδεδεμένων φωτοβολταϊκών συστημάτων
β) Συνδεσμολογία στοιχειοσειρών στους αντιστροφείς

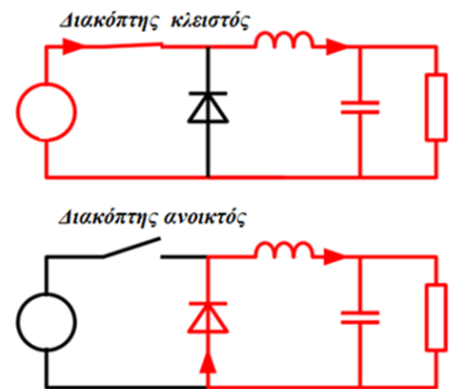
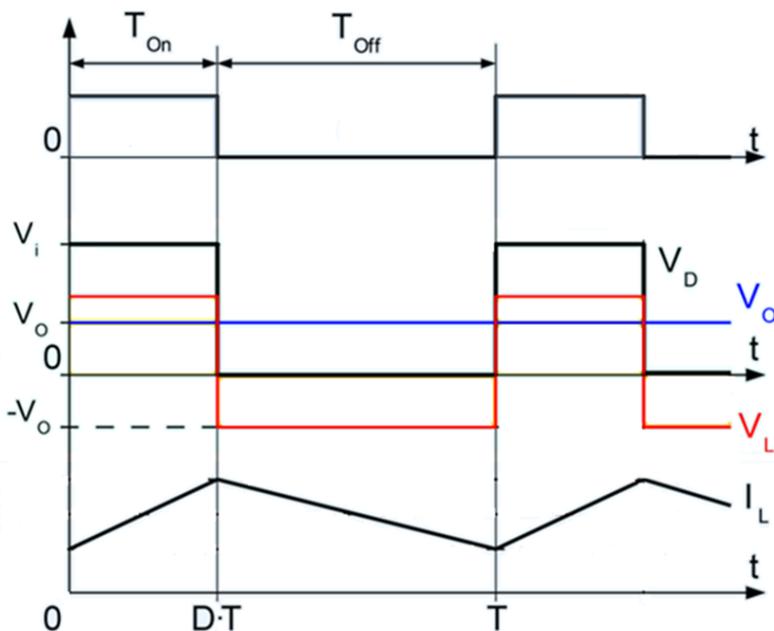
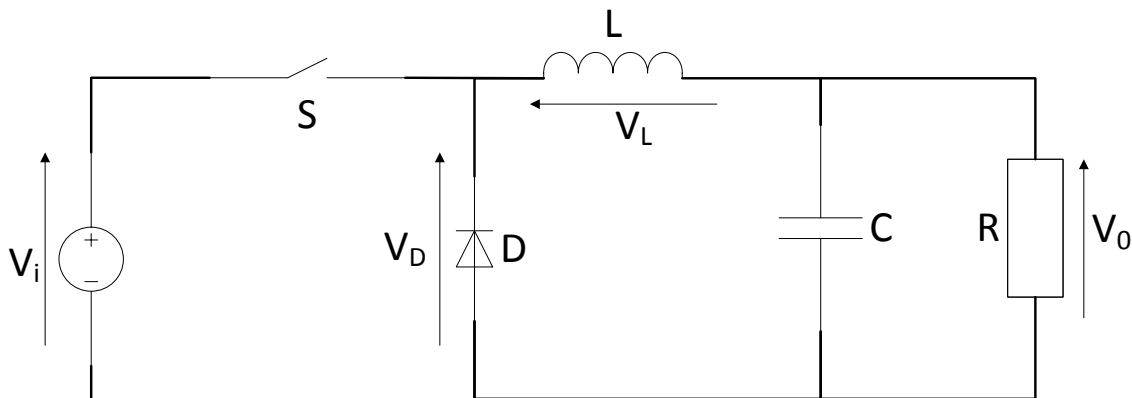
Η αρχή λειτουργίας των διασυνδεδεμένων φωτοβολταϊκών συστημάτων δίνεται στο σχήμα 1.12.α.
Η διάταξη της φ/β γεννήτριας σε συστοιχίες φ/β πλαισίων και η σύνδεση αυτών στους μετατροπείς φαίνεται στο σχήμα 1.12.β.

Κεφάλαιο 2. Είδη ηλεκτρονικών μετατροπέων και αρχές λειτουργίας

2.1 Μετατροπέας συνεχούς τάσης (DC/DC Converter)

Για να σταθεροποιηθεί η τάση εξόδου της φ/β γεννήτριας και να καταστεί κατάλληλη για την είσοδό της στον αντιστροφέα χρησιμοποιούνται μετατροπείς συνεχούς ρεύματος. Οι μετατροπείς συνεχούς ρεύματος μπορούν να χωριστούν σε κατηγορίες ανάλογα με το αν η τάση εξόδου τους είναι μεγαλύτερη ή μικρότερη από την τάση εισόδου.

2.1.1 Μετατροπέας Υποβιβασμού (Buck Converter)



Σχήμα 2.1: Κύκλωμα και ηλεκτρικά μεγέθη μετατροπέα υποβιβασμού

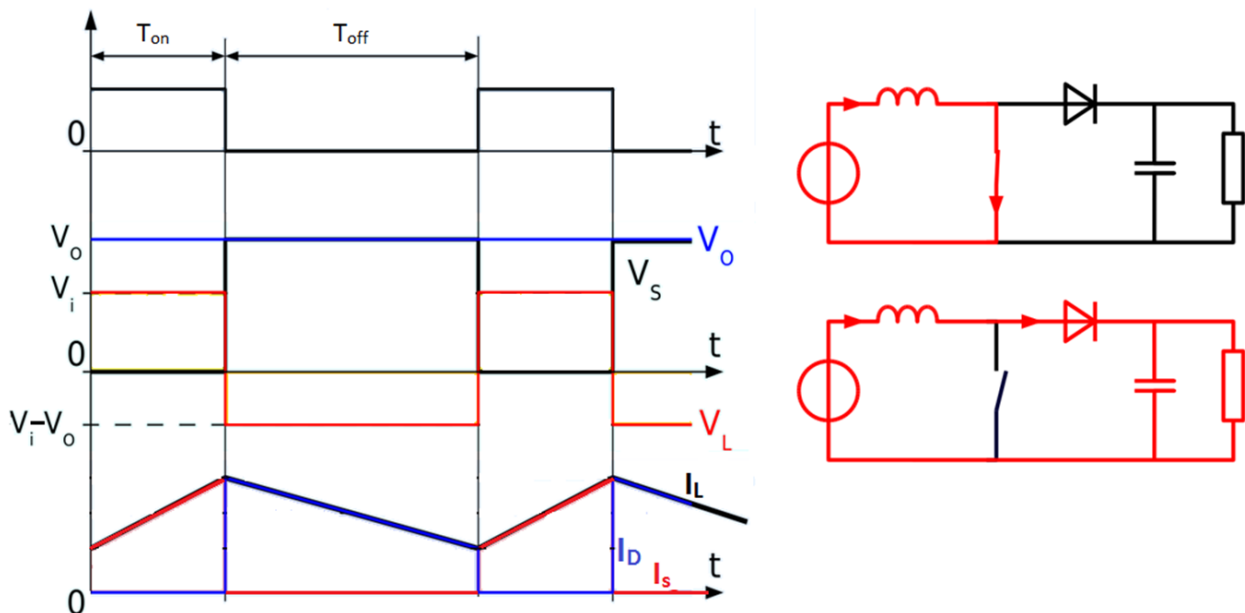
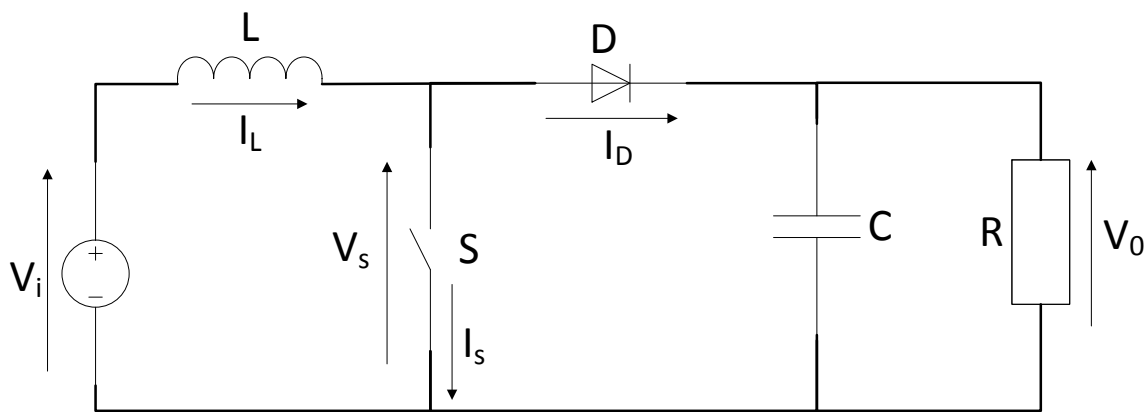
Το κύκλωμα ενός μετατροπέα υποβιβασμού φαίνεται στο σχήμα 2.1. Όταν ο διακόπτης είναι κλειστός, η δίοδος πολώνεται ανάστροφα και η είσοδος του μετατροπέα (πηγή τάσης) παρέχει ενέργεια τόσο στο φορτίο όσο και στο πηνίο. Όταν ο διακόπτης ανοίξει, το ρεύμα του πηνίου ρέει

μέσω της διόδου προς το φορτίο μεταφέροντας μέρος της αποθηκευμένης του ενέργειας προς αυτό. Αποδεικνύεται ότι η μέση τιμή της τάσης εξόδου σε σχέση με αυτή της εισόδου δίνεται από την εξίσωση:

$$\frac{V_o}{V_i} = D \quad \text{όπου} \quad D = \frac{T_{on}}{T} = \frac{T_{on}}{T_{on} + T_{OFF}} \quad (2.1)$$

Όπου, T_{on} η διάρκεια κατά την οποία άγει ο διακόπτης για μια περίοδο, T_{off} η διάρκεια κατά την οποία δεν άγει και T η περίοδος λειτουργίας του διακόπτη.

2.1.2 Μετατροπέας Ανύψωσης (Step-Up Converter ή Boost Converter)



Σχήμα 2.2 : Κύκλωμα και ηλεκτρικά μεγέθη μετατροπέα ανύψωσης

Το κύκλωμα ενός μετατροπέα ανύψωσης φαίνεται στο σχήμα 2.2. Όταν ο διακόπτης είναι κλειστός το ρεύμα στο πηνίο αυξάνεται και αποθηκεύεται ενέργεια σε αυτό, ενώ η διόδος είναι σε κατάσταση αποκοπής, με αποτέλεσμα να μην υπάρχει σύνδεση μεταξύ εισόδου και εξόδου. Όταν ο

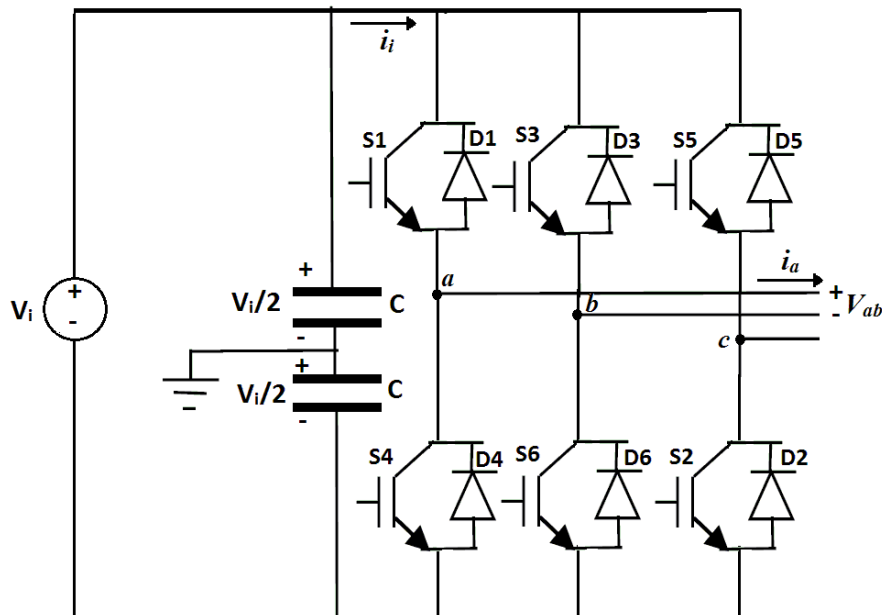
διακόπτης ανοίξει το ρεύμα περνάει μέσω της διόδου και φτάνει στην έξοδο η οποία σε αυτή την περίπτωση δέχεται ενέργεια τόσο από την πηγή όσο και από το πηνίο.

Αποδεικνύεται ότι η μέση τιμή της τάσης εξόδου σε σχέση με αυτή της εισόδου δίνεται από την εξίσωση:

$$\frac{V_0}{V_i} = \frac{1}{1-D} \quad \text{όπου} \quad D = \frac{T_{on}}{T} = \frac{T_{on}}{T_{on} + T_{OFF}} \quad (2.2)$$

Όπου, T_{on} η διάρκεια κατά την οποία άγει ο διακόπτης για μια περίοδο, T_{off} η διάρκεια κατά την οποία δεν άγει και T η περίοδος.

2.2 Τριφασικός αντιστροφέας πηγής τάσης



Σχήμα 2.3: Κύκλωμα τριφασικού αντιστροφέα

Πίνακας 2.1 Καταστάσεις λειτουργίας των διακοπών του 3-φ αντιστροφέα

A/A	Καταστάσεις Διακοπτικών Στοιχείων		V _a	V _b	V _{ab}
1	S ₁ , S ₂ , S ₆ ON	S ₄ , S ₅ , S ₃ OFF	v _i /2	-v _i /2	v
2	S ₂ , S ₃ , S ₁ ON	S ₅ , S ₆ , S ₄ OFF	v _i /2	v _i /2	0
3	S ₃ , S ₄ , S ₂ ON	S ₆ , S ₁ , S ₅ OFF	-v _i /2	v _i /2	-v
4	S ₄ , S ₅ , S ₃ ON	S ₁ , S ₂ , S ₆ OFF	-v _i /2	v _i /2	-v
5	S ₅ , S ₆ , S ₄ ON	S ₂ , S ₃ , S ₁ OFF	-v _i /2	-v _i /2	0
6	S ₆ , S ₁ , S ₅ ON	S ₃ , S ₄ , S ₂ OFF	v _i /2	-v _i /2	v
7	S ₁ , S ₃ , S ₅ ON	S ₄ , S ₆ , S ₂ OFF	v _i /2	v _i /2	0
8	S ₄ , S ₆ , S ₂ ON	S ₁ , S ₃ , S ₅ OFF	-v _i /2	-v _i /2	0

Οι αντιστροφείς είναι οι διατάξεις που μετατρέπουν το συνεχές ρεύμα σε εναλλασσόμενο και μπορεί να είναι είτε μονοφασικοί είτε τριφασικοί. Σε αυτή την παράγραφο θα περιγραφούν συνοπτικά οι τριφασικοί που αποτελούν γενίκευση των μονοφασικών. Όταν η είσοδος τους είναι μια πηγή τάσης τότε ονομάζονται αντιστροφείς πηγής τάσης. Οι αντιστροφείς πηγής τάσης έχουν μια χωρητικότητα παράλληλα συνδεδεμένη με την πηγή για την σταθεροποίηση της τάσης. Οι τριφασικοί αντιστροφείς χρησιμοποιούνται σε εφαρμογές μέσης και υψηλής ισχύος. Η τοπολογία ενός τριφασικού αντιστροφέα πηγής τάσης φαίνεται στο σχήμα 2.3 ενώ οι επιτρεπόμενοι συνδυασμοί των καταστάσεων των διακοπών δίνονται στον πίνακα 2.1

Όπως φαίνεται στον πίνακα 2.1 υπάρχουν οκτώ επιτρεπόμενες διακοπτικές καταστάσεις όπου οι διακόπτες του ίδιου κλάδου δεν μπορούν να είναι ταυτόχρονα κλειστοί διότι τότε δημιουργείται βραχυκύκλωμα στη πλευρά DC. Δυο εκ των καταστάσεων λειτουργίας των διακοπτικών στοιχείων οδηγούν σε μηδενισμό της τάσης στη πλευρά AC.

Οι διακόπτες ελέγχονται από παλμούς έναυσης και σβέσης. Για τη δημιουργία αυτών των παλμών συνήθως χρησιμοποιείται η τεχνική συνημιτονοειδούς διαμόρφωσης εύρους των παλμών, γνωστή ως SPWM. Για τον τριφασικό αντιστροφέα, στη τεχνική SPWM, χρησιμοποιούνται τρεις ημιτονοειδείς κυματομορφές αναφοράς με διαφορά φάσης 120° και μια τριγωνική κυματομορφή φορέα. Η αρχή παραγωγής των παλμών έναυσης δίνεται στο σχήμα 2.4 και στηρίζεται στη σύγκριση των κυματομορφών αναφοράς με την τριγωνική κυματομορφή φορέα. Το πλάτος των κυματομορφών αναφοράς είναι μεταβλητό σε σχέση με το πλάτος της κυματομορφής του φορέα το οποίο παραμένει σταθερό.

Ως συντελεστής διαμόρφωσης συχνότητας f_m ορίζεται ο λόγος της φέρουσας συχνότητας προς τη συχνότητα διαμόρφωσης:

$$m_f = \frac{f_\Delta}{f_c} \quad (2.3)$$

Ως συντελεστής διαμόρφωσης πλάτους m_a ορίζεται ο λόγος του πλάτους του σήματος ελέγχου προς το πλάτος της τριγωνικής κυματομορφής:

$$m_a = \frac{v_c}{v_\Delta} \quad (2.4)$$

Στο σχήμα 2.4 παρουσιάζονται οι κυματομορφές ενός ιδανικού τριφασικού αντιστροφέα. Ο συντελεστής διαμόρφωσης συχνότητας επιλέγεται να είναι περιττό πολλαπλάσιο του 3. Αποδεικνύεται ότι αυτό έχει ως αποτέλεσμα οι φασικές τάσεις να μην περιέχουν άρτιες αρμονικές και επιπλέον οι αρμονικές σε συχνότητες πολλαπλάσιες του $3f_c$, κάθε φάσης, να είναι ίδιες τόσο σε πλάτος όσο και σε φάση. Συνεπώς, οι πολικές τάσεις δεν θα περιέχουν αρμονικές σε συχνότητες πολλαπλάσιες του $3f_c$.

Στη γραμμική περιοχή διαμόρφωσης ($m_a < 1$), το πλάτος της βασικής αρμονικής συνιστώσας της πολικής τάσης εξόδου του αντιστροφέα είναι:

$$v_{ab,1} = \frac{\sqrt{3}}{2} m_a v_i \quad (2.5)$$

Στο σχήμα 2.4 φαίνεται επίσης και το φάσμα των αρμονικών της τάσεως εξόδου του αντιστροφέα.

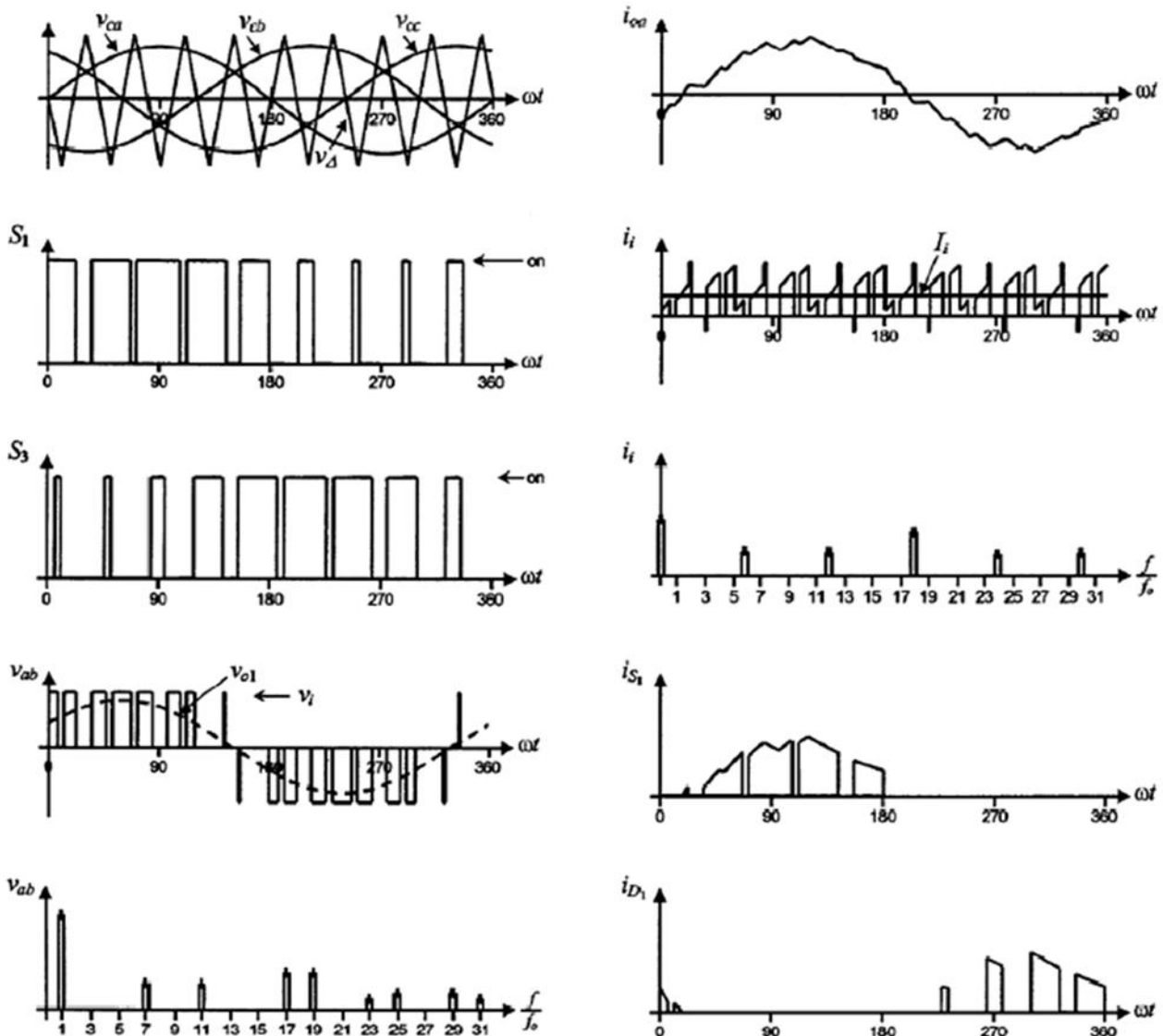
Όσο αυξάνεται η διακοπτική συχνότητα του μετατροπέα:

- οι παραγόμενες αρμονικές μετατοπίζονται σε υψηλότερες συχνότητες και χρειάζονται συνεπώς μικρότερα φίλτρα για να αποκοπούν.
- ο συντελεστής ολικής αρμονικής παραμόρφωσης του ρεύματος εξόδου, THD_i, μικραίνει.

$$THD = \frac{\sqrt{\sum_{h=2}^{\infty} I_h^2}}{I_1} \tag{2.6}$$

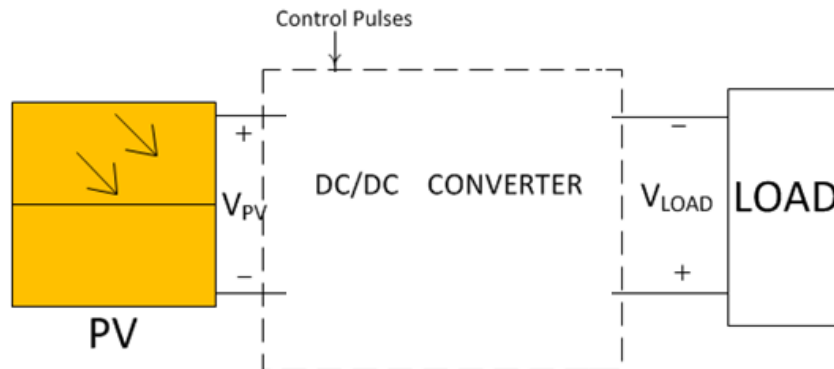
Όπου, I_1 είναι η ενεργός τιμή του ρεύματος στη θεμελιώδη συχνότητα και I_h η ενεργός τιμή της αρμονικής ρεύματος τάξης h και συχνότητας $50h$ Hz.

- οι απώλειες όμως που οφείλονται στη διακοπτική λειτουργία του μετατροπέα αυξάνονται



Σχήμα 2.4: Διαγράμματα ηλεκτρικών μεγεθών τριφασικού αντιστροφέα [9], [5]

2.3 Αλγόριθμος παρακολούθησης βέλτιστου σημείου λειτουργίας (Maximum Power Point Tracking -MPPT)



Σχήμα 2.5: Φ/Β σύστημα που τροφοδοτεί μεταβλητό φορτίο

Έστω ότι έχουμε την απλή περίπτωση τροφοδοσίας μεταβαλλόμενου φορτίου συνεχούς ρεύματος από Φ/Β σύστημα με μετατροπέα συνεχούς ρεύματος όπως φαίνεται στο σχήμα 2.5. Σε ένα buck-boost μετατροπέα συνεχούς ρεύματος η μέση τιμή της τάσης εξόδου εξαρτάται από το ποσοστό του χρόνου, D , που ο ηλεκτρονικός διακόπτης είναι κλειστός.

$$V_{LOAD} = \frac{D}{1-D} V_{PV} \quad \text{όπου} \quad D = \frac{T_{on}}{T} = \frac{T_{on}}{T_{on} + T_{OFF}} \quad (2.7)$$

Εάν υποθεθεί ότι η τάση του φορτίου στο σχήμα 2.5 είναι σταθερή τότε είναι προφανές ότι μεταβάλλοντας κατάλληλα το D αυξάνεται ή μειώνεται η τάση στην πλευρά του Φ/Β ανάλογα με την ηλιακή ακτινοβολία ώστε το Φ/Β σύστημα να λειτουργεί με τη μέγιστη ισχύ ενώ στη έξοδο του μετατροπέα να παρέχεται η ονομαστική τάση του φορτίου.

2.3.1 Απλοποιημένος αλγόριθμος MPPT

Σύμφωνα με αυτή τη μέθοδο ελέγχου η τάση αυξάνεται όσο ισχύει η συνθήκη:

$$dP/dV > 0 \quad (2.8)$$

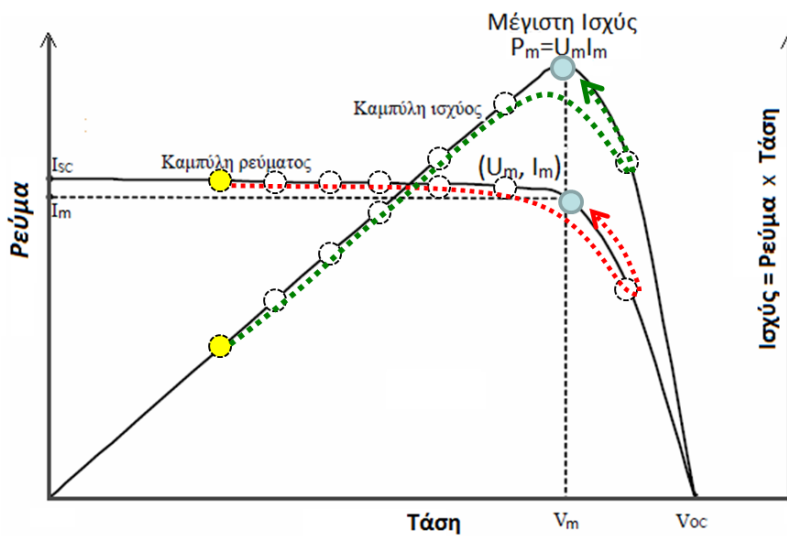
που συνεπάγεται και ταυτόχρονη αύξηση της ισχύος. Σε αντίθετη περίπτωση η τάση μειώνεται, ενώ όταν ο ρυθμός μεταβολής είναι πολύ κοντά στο μηδέν η τάση σταθεροποιείται. Ο αλγόριθμος συνοψίζεται στον ακόλουθο ψευδοκώδικα.

```

if (  $V_{PV} - V_{PV,PREVIOUS}$  ) * (  $P_{PV} - P_{PV,PREVIOUS}$  ) > 0
  then
     $V_{PV,NEXT} = V_{PV} + \Delta V_p$            ( $\Delta V_p$ , η αύξηση της τάσης του Φ/Β)
  else
     $V_{PV,NEXT} = V_{PV} - \Delta V_n$        ( $\Delta V_n$ , μείωση της τάσης του Φ/Β)
end

```

Η σχηματική αναπαράσταση του απλοποιημένου αλγορίθμου MPPT δίνεται στο σχήμα 2.6.



Σχήμα 2.6: Σχηματική αναπαράσταση αλγορίθμου MPPT

2.3.2 Αλγόριθμος MPPT με χρήση της δυναμικής αντίστασης των φ/β πλαισίων

Ανά πάσα στιγμή η ισχύς που παράγεται από ένα φωτοβολταϊκό στοιχείο είναι,

$$P=V \times I \tag{2.9}$$

Εάν λόγω μεταβολής της ηλιακής ακτινοβολίας αλλάξει η παραγόμενη ισχύς τότε θα υπάρξει μεταβολή της τάσης και μεταβολή της έντασης κατά dV και dI, αντίστοιχα. Η ισχύς στο καινούργιο σημείο λειτουργίας θα είναι,

$$P'=(V+dV) \times (I+dI)=V \times I+V \times dI+I \times dV \tag{2.10}$$

Συνεπώς, η μεταβολή στην ισχύ θα είναι,

$$dP=P'-P=V \times dI+I \times dV \tag{2.11}$$

Στο σημείο λειτουργίας με μέγιστη ισχύ η κλίση της καμπύλης ισχύος-τάσης μηδενίζεται. Δηλαδή θα ισχύει:

$$\frac{dP}{dV}=0 \Rightarrow V \frac{dI}{dV} + I=0 \Rightarrow \frac{dV}{dI} = - \frac{V}{I} \tag{2.12}$$

Σύμφωνα με την εξεταζόμενη μέθοδο εισάγεται περιοδικά μία διαταραχή ρεύματος στην φωτοβολταϊκή πηγή ενώ μετρούνται η δυναμική αντίσταση αυτής Z_d και η στατική αντίσταση Z_s . Η τάση λειτουργίας αυξάνεται ή μειώνεται μέχρι να ικανοποιηθεί η εξίσωση (2.12) που αντιστοιχεί στο σημείο λειτουργίας με μέγιστη ισχύ.

Κεφάλαιο 3. Συνεργασία φ/β γεννήτριας και μετατροπέα

3.1 Λόγος ισχύος αντιστροφέα

Ως λόγος ισχύος αντιστροφέα, Λ_I , ορίζεται ο λόγος της ονομαστικής ισχύος εισόδου του αντιστροφέα προς την ονομαστική ισχύ του συνόλου των φ/β πλαισίων που συνδέονται σε αυτόν.

$$\Lambda_I = \frac{P_{DC,nom}}{P_{nom,PVmodules}} \quad (3.1)$$

Ανάλογα με τα ιδιαίτερα χαρακτηριστικά της περιοχής εγκατάστασης, το είδος των φ/β πλαισίων, της χρησιμοποιούμενης τεχνολογίας στήριξης (σταθερές βάσεις ή τράκερ) και της καμπύλης απόδοσης του κάθε αντιστροφέα, η σχέση μεταξύ της ονομαστικής ισχύος εξόδου του αντιστροφέα και της ισχύος των Φ/Β πάνελ κυμαίνεται μεταξύ 90% και 115% (οι υψηλότερες τιμές αντιστοιχούν σε Φ/Β συστήματα με trackers). Χρειάζεται να τονιστεί ότι ο Λ_I δεν αρκεί από μόνος του για τον χαρακτηρισμό της Φ/Β εγκατάστασης. Για παράδειγμα, για φ/β πλαίσια που είναι τοποθετημένα σε κατακόρυφους τοίχους (μακριά δηλαδή από τη βέλτιστη κλίση), ο Λ_I μπορεί να παίρνει χαμηλότερες τιμές, ακόμα και μικρότερες από 80%.

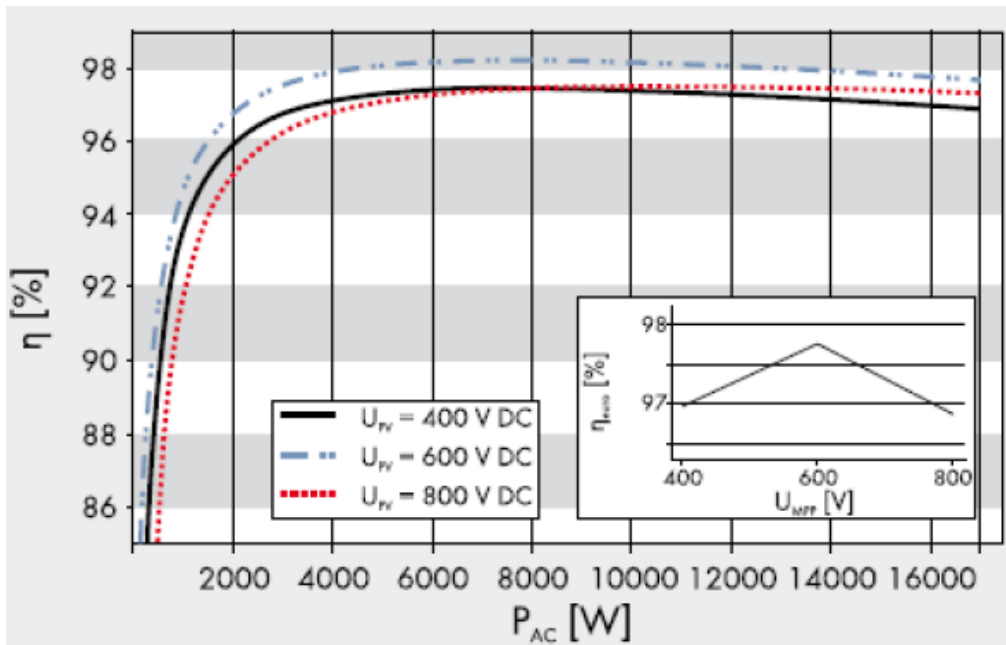
3.2 Βαθμός απόδοσης αντιστροφέα

Ως βαθμός απόδοσης αντιστροφέα ορίζεται ο λόγος της ισχύος εξόδου (AC) προς την ισχύ εισόδου (DC) του αντιστροφέα.

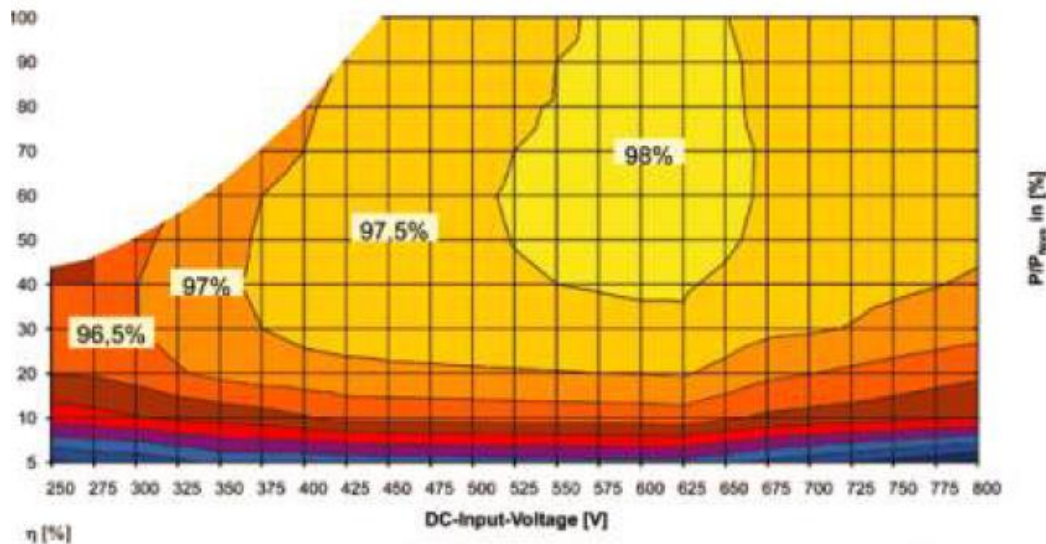
$$\eta = \frac{P_{AC}}{P_{DC}} \times 100\% \quad (3.2)$$

Ο βαθμός απόδοσης αντανακλά το ποσό της ισχύος που χάνεται ως απώλειες στον αντιστροφέα. Οι κυριότερες απώλειες εμφανίζονται στα ημιαγωγά στοιχεία ισχύος, ενώ άλλες πηγές απωλειών αποτελούν οι ωμικές αντιστάσεις των ηλεκτρονικών εξαρτημάτων, οι απώλειες αερισμού κτλ. Ο βαθμός απόδοσης αποτελεί ίσως το σημαντικότερο χαρακτηριστικό ενός αντιστροφέα καθώς οι απώλειες ισχύος σε διασυνδεδεμένα συστήματα μεταφράζονται άμεσα σε απώλειες εισοδήματος.

Ο σημαντικότερος παράγοντας που επηρεάζει το βαθμό απόδοσης είναι η ύπαρξη ή μη μετασχηματιστή απομόνωσης. Τυπικές τιμές απόδοσης αντιστροφέων με μετασχηματιστή είναι της τάξης του 92-94% με μετασχηματιστή χαμηλής συχνότητας και 94-96% με μετασχηματιστή υψηλής συχνότητας. Αντίθετα, σε αντιστροφείς χωρίς μετασχηματιστή ο βαθμός απόδοσης κυμαίνεται μεταξύ 96-98,5%. Οι παραπάνω τιμές απόδοσης αναφέρονται στον μέγιστο βαθμό απόδοσης. Πρέπει να σημειωθεί ότι ο αντιστροφέας λειτουργεί λίγες φορές στον μέγιστο βαθμό απόδοσης, καθώς αυτός εξαρτάται από το βαθμό φόρτισης του αντιστροφέα και την DC τάση λειτουργίας. Ως βαθμός φόρτισης νοείται το ποσοστό της ισχύος εισόδου του αντιστροφέα, ως προς την ονομαστική ισχύ εισόδου ή εξόδου. Η μεταβολή του βαθμού απόδοσης με τα ανωτέρω μεγέθη δίνεται με τη μορφή διαγραμμάτων όπως αυτά του σχήματος 3.1.



α)



β)

Σχήμα 3.1: Μεταβολή του βαθμού απόδοσης με α) την ισχύ Πηγή: [7] β) ισχύ και τη dc τάση Πηγή: [2]

Όπως παρατηρείται στα παραπάνω διαγράμματα, ο βαθμός απόδοσης των αντιστροφέν εμφανίζει μέγιστο σε μία περιοχή τιμών της ισχύος και της DC τάσης. Το γεγονός αυτό θα πρέπει να λαμβάνεται υπόψη κατά τη διαστασιολόγηση αντιστροφέν σε σχέση με την ονομαστική ισχύ των Φ/Β πάνελ. Υπέρ-διαστασιολογημένοι αντιστροφείς (αναφορικά με τη συνολική ισχύ των Φ/Β πάνελ που συνδέονται στην είσοδο τους), είναι πιθανό να λειτουργούν σε σχετικά χαμηλά φορτία για τα οποία δεν εμφανίζουν το βέλτιστο βαθμό απόδοσης και επιπλέον στοιχίζουν περισσότερο. Υπόδιαστασιολογημένοι αντιστροφείς σε σχέση με την ισχύ των Φ/Β πάνελ είναι δυνατόν να οδηγήσουν σε απώλειες ενέργειας λόγω υπερφόρτισης (ποσά ενέργειας από τα Φ/Β πάνελ χάνονται λόγω περιορισμού της ισχύος όταν αυτή υπερβαίνει την ονομαστική τιμή του αντιστροφέα). Συνεπώς, η υπό-λειτουργία του μετατροπέα οδηγεί σε χαμηλό βαθμό απόδοσης ενώ

η πολύ χαμηλή ισχύς του μετατροπέα σε σχέση με την εγκαταστημένη ισχύ των φ/β πλαισίων θα οδηγή σε μη πλήρη εκμετάλλευση της παραγωγής του φ/β συστήματος.

Από τα παραπάνω γίνεται φανερό ότι ο μέγιστος βαθμός απόδοσης δεν επαρκεί για να χαρακτηρίσει τη λειτουργία ενός αντιστροφέα αναφορικά με τις απώλειες του. Για το σκοπό αυτό εκτός από το μέγιστο βαθμό απόδοσης, σε έναν αντιστροφέα ορίζεται και ο Ευρωπαϊκός διαβαθμισμένος βαθμός απόδοσης, που αξιολογεί τη συμπεριφορά ενός αντιστροφέα σε συγκεκριμένα σημεία της καμπύλης απόδοσής του σύμφωνα με τη σχέση:

$$\eta_E = 0.03\eta_{5\%} + 0.06\eta_{10\%} + 0.13\eta_{20\%} + 0.1\eta_{30\%} + 0.48\eta_{50\%} + 0.2\eta_{100\%} \quad (3.3)$$

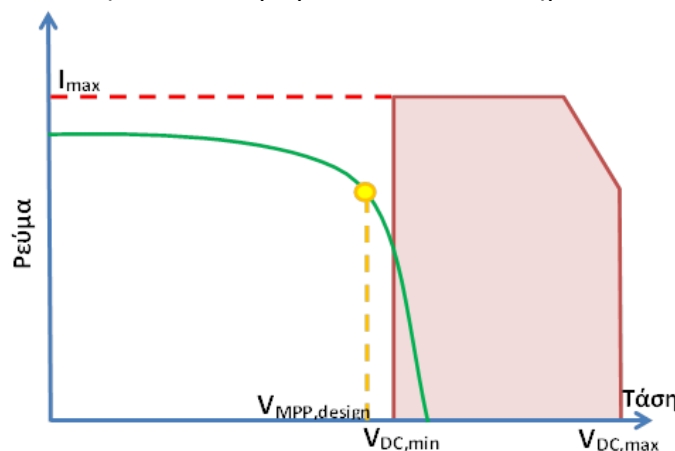
Είναι φανερό ότι για τον υπολογισμό του Ευρωπαϊκού διαβαθμισμένου βαθμού απόδοσης λαμβάνονται οι βαθμοί απόδοσης του μετατροπέα στο 5%, 10%, 20%, 30%, 50% και 100% της ονομαστικής ισχύος εξόδου με συντελεστές βαρών 3%, 6%, 13%, 10%, 48% και 20%, αντίστοιχα.

Η τιμή του συντελεστή αυτού δίνει μία καλύτερη προσέγγιση καθώς αποτελεί έναν μεσοσταθμισμένο βαθμό απόδοσης, βάσει αποδόσεων σε μερικά φορτία, εκφρασμένα σε ποσοστά της ονομαστικής ισχύος εξόδου. Ο Ευρωπαϊκός βαθμός απόδοσης μπορεί να χρησιμοποιηθεί για τη σύγκριση δύο αντιστροφέων και δίνεται από τους κατασκευαστές. Οι συνηθισμένες τιμές του πλέον υπερβαίνουν το 90% και σε κάποιες περιπτώσεις μεγαλύτερων μετατροπέων αγγίζουν το 97%-98%, διαφέρει δε, συνήθως από το μέγιστο βαθμό απόδοσης κατά 1-2%.

3.3 Περιορισμοί στην τάση και το ρεύμα λειτουργίας

3.3.1 Χαμηλή MPP τάση

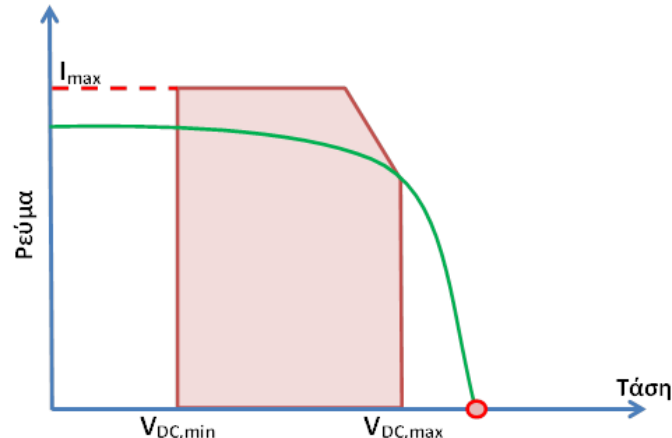
Στην περίπτωση αυτή, η τάση MPP του Φ/Β είναι μικρότερη από την ελάχιστη τάση εισόδου του αντιστροφέα όπως φαίνεται στο σχήμα 3.2. Το αποτέλεσμα είναι μη κρίσιμο για τη λειτουργία του αντιστροφέα. Συγκεκριμένα, ο αντιστροφέας λειτουργεί παράγοντας και τροφοδοτώντας το δίκτυο με λιγότερη ενέργεια από αυτή που θα παράγονταν στο MPP σημείο λειτουργίας.



Σχήμα 3.2: Περιοχή λειτουργίας μετατροπέα στο επίπεδο I-V και I-V καμπύλη φ/β πλαισίου με χαμηλή MPP τάση

3.3.2 Υψηλή τάση ανοιχτοκύκλωσης

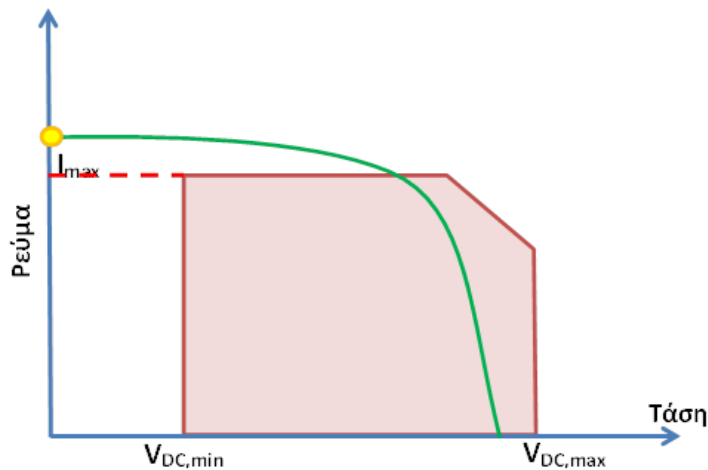
Στην περίπτωση αυτή, η τάση ανοιχτοκύκλωσης του συνόλου των φ/β πλαισίων που συνδέονται στο μετατροπέα είναι μεγαλύτερη από τη μέγιστη επιτρεπτή τάση εισόδου του. Το αποτέλεσμα είναι κρίσιμο για τη λειτουργία του μετατροπέα. Συγκεκριμένα, ο μετατροπέας δεν λειτουργεί, ενώ ανάλογα με την τάση και τη θερμοκρασία μπορεί να οδηγηθούμε σε καταστροφή του μετατροπέα.



Σχήμα 3.3: Περιοχή λειτουργίας μετατροπέα στο επίπεδο I-V και I-V καμπύλη φ/β πλαισίου με υψηλή τάση ανοιχτοκύκλωσης

3.3.3 Υψηλό ρεύμα βραχυκύκλωσης

Στην περίπτωση αυτή, τα φ/β πλαίσια μπορούν να παράγουν περισσότερη ισχύ και να δώσουν περισσότερο ρεύμα από τον μετατροπέα. Το αποτέλεσμα είναι μη κρίσιμο για τη λειτουργία του μετατροπέα. Συγκεκριμένα, ο μετατροπέας θα συνεχίσει να τροφοδοτεί το δίκτυο με μειωμένη ισχύ ίση με τη μέγιστη που μπορεί να διαχειριστεί.



Σχήμα 3.4: Περιοχή λειτουργίας μετατροπέα στο επίπεδο I-V και I-V καμπύλη φ/β πλαισίου με υψηλό ρεύμα βραχυκύκλωσης

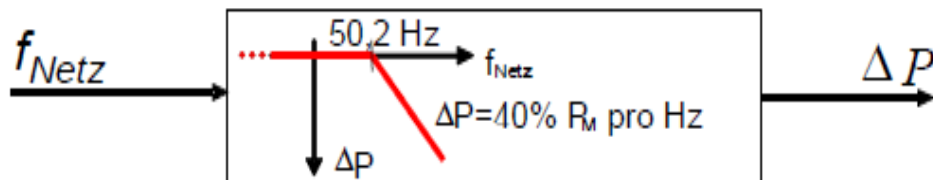
3.4 Ειδικά θέματα αντιστροφών

Όλο και περισσότεροι διαχειριστές συστημάτων επιβάλλουν σε μεγάλους φ/β σταθμούς επιπλέον τεχνικές απαιτήσεις με σκοπό την ευκολότερη ένταξή τους στο σύστημα ηλεκτρικής ενέργειας αλλά και την υποβοήθηση της αύξησης της διείσδυσης των ΑΠΕ. Οι επιπλέον αυτές τεχνικές απαιτήσεις επιφέρουν αλλαγές στο σχεδιασμό, τη διαστασιολόγηση και συνεπώς την επιλογή των ηλεκτρονικών μετατροπέων. Οι βασικότερες των εν λόγω τεχνικών απαιτήσεων περιγράφονται συνοπτικά ακολούθως.

3.4.1 Στήριξη της συχνότητας

Η συχνότητα του συστήματος μπορεί να στηριχθεί με το κατά τον έλεγχο της παραγόμενης ισχύος από το φ/β σύστημα που μπορεί να γίνει με τους ακόλουθους τρόπους.

- Περιορισμός της παραγωγής ενεργού ισχύος κατ' εντολή του Διαχειριστή του Συστήματος. Μπορεί να γίνει με συγκεκριμένες βηματικές μειώσεις της ισχύος (ποσοστά της ονομαστικής ισχύος)
- Έλεγχος της παραγωγής ενεργού ισχύος σε σχέση με τη συχνότητα του Συστήματος π.χ. σύμφωνα με το επόμενο διάγραμμα. Σύμφωνα με τη λογική του παραδείγματος έχουμε λειτουργία του φ/β σταθμού για συχνότητα μικρότερη των 51.5 Hz και μεγαλύτερη των 47.5Hz. Άνω των 50.2 Hz επιβάλλεται γραμμική μείωση της παραγωγής με ρυθμό $40\%P_{nom}/Hz$ ενώ όταν η συχνότητα αρχίσει να πέφτει κάτω των 50.2 Hz τότε επιβάλλεται μέγιστος ρυθμός αύξησης της ισχύος ίσος με $10\%P_{nom}/min$.

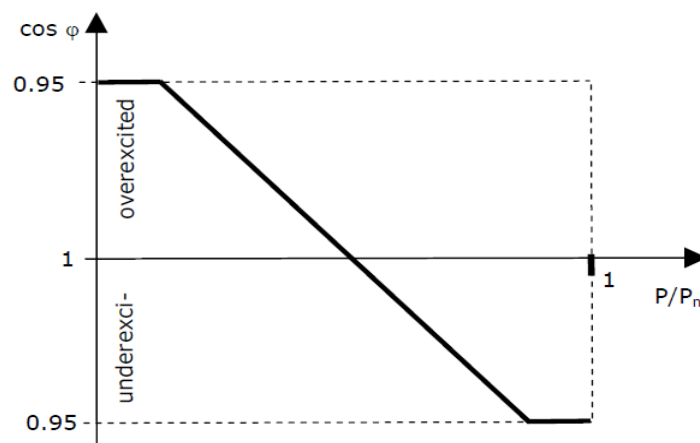


Σχήμα 3.5: Διάγραμμα ρύθμισης παραγωγής ενεργού ισχύος με τη συχνότητα. Πηγή: [8]

3.4.2 Ρύθμιση του συντελεστή ισχύος

Η ρύθμιση του συντελεστή ισχύος μπορεί να γίνει με δυο μηχανισμούς,

- Διατήρηση σταθερού συντελεστή ισχύος.
- Ρύθμιση του συντελεστή ισχύος π.χ. σύμφωνα με το υπόδειγμα του σχήματος 3.6 όπου,
 - Πάνω από το 50% της ονομαστικής ισχύος ο συντελεστής ισχύος μειώνεται γραμμικά έως το 0.95 και έχει επαγωγικό χαρακτήρα.
 - Κάτω από το 50% της ονομαστικής ισχύος ο συντελεστής ισχύος μειώνεται γραμμικά έως το 0.95 και έχει χωρητικό χαρακτήρα.



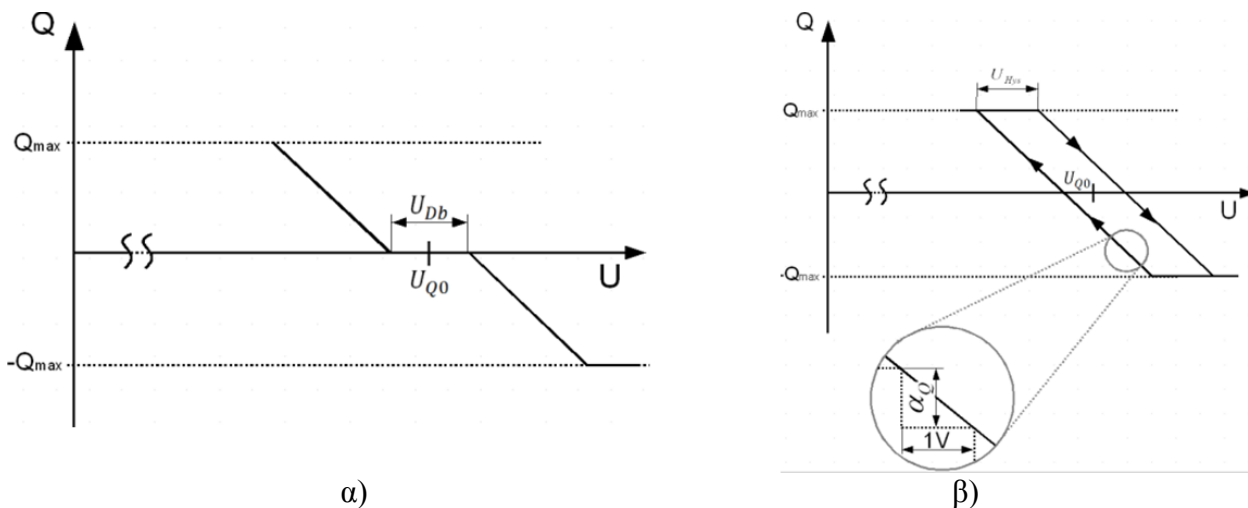
Σχήμα 3.6: Διάγραμμα ρύθμισης συντελεστή ισχύος με τη παραγωγή ενεργού ισχύος. Πηγή: [8]

3.4.3 Στήριξη της τάσης μέσω της αέργου ισχύος

Η τάση του συστήματος στο σημείο σύνδεσης μπορεί να στηριχθεί με έλεγχο της παραγωγής / απορρόφησης αέργου ισχύος. Μια λογική έλεγχου της αέργου ισχύος σε σχέση με την τάση του συστήματος στο σημείο σύνδεσης του φ/β δίνεται στο σχήμα. 3.7.α όπου,

- Επιβάλλεται λειτουργία με μηδενική αέργου ισχύ σε μια μπάντα τάσης εύρους U_{db} γύρω από την ονομαστική τιμή της τάσης.
- Για τάσεις μεγαλύτερες της ονομαστικής και εκτός της μπάντας τάσης U_{db} επιβάλλεται γραμμική μείωση της αέργου ισχύος (απορρόφηση αέργου ισχύος)
- Για τάσεις μικρότερες της ονομαστικής και εκτός της μπάντας τάσης U_{db} επιβάλλεται γραμμική αύξηση της αέργου ισχύος (παραγωγή αέργου ισχύος)

Η λογική του διαγράμματος του σχήματος 3.7.β είναι παρόμοια με αυτή του 3.7.α με εισαγωγή ζωνών υστέρησης στη μέγιστη και ελάχιστη παραγωγή αέργου ισχύος.



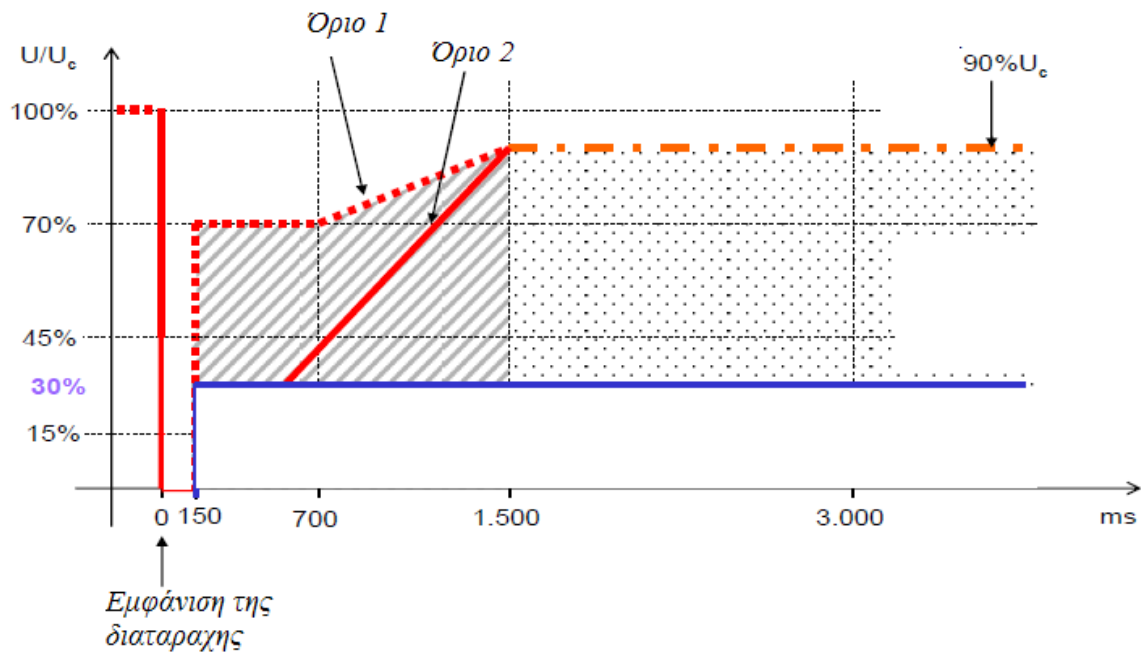
Σχήμα 3.7: Διάγραμμα ρύθμισης αέργου ισχύος με τη τάση. [7, 8]

3.4.4 Αδιάλειπτη λειτουργία σε βυθίσεις τάσης

Πλέον οι διαχειριστές των συστημάτων ηλεκτρικής ενέργειας απαιτούν μεγάλα Φ/Β συστήματα να παραμένουν συνδεδεμένα με το δίκτυο κατά τη διάρκεια μεγάλων βυθίσεων τάσης. Για αυτό το λόγο ορίζεται μια οριακή καμπύλη της τάσης με το χρόνο που το φ/β σύστημα πρέπει να παραμένει συνδεδεμένο όσο η τάση βρίσκεται άνω αυτής.

Στο παράδειγμα του σχήματος 3.8,

- Πάνω από το όριο 1 απαιτείται ευσταθής λειτουργία του φ/β συστήματος.
- Μεταξύ των ορίων 1, 2 ο τρόπος λειτουργίας συναποφασίζεται με τον Διαχειριστή
- Κάτω του ορίου 2 και άνω του 30% της ονομαστικής τιμής της τάσης στιγμιαία αποσύνδεση του φ/β συστήματος μπορεί να είναι αποδεκτή
- Κατά τη διάρκεια της βύθισης τάσης ο φ/β σταθμός πρέπει να παράγει αέργου ρεύμα για τη σταθεροποίηση του δικτύου.



Σχήμα 3.8: Οριακή καμπύλη της τάσης με το χρόνο που το φ/β σύστημα πρέπει να παραμένει συνδεδεμένο στο ΣΗΕ. Πηγή:[8]

3.5 Διαστασιολόγηση στοιχειοσειρών μετατροπέα

Τα δεδομένα που χρειάζονται για τη διαστασιολόγηση των στοιχειοσειρών του μετατροπέα είναι τα ακόλουθα,

- Τεχνικά χαρακτηριστικά των χρησιμοποιούμενων μετατροπέων (αριθμός εισόδων, αριθμός στοιχειοσειρών ανα είσοδο, μέγιστη/ελάχιστη dc τάση και η ονομαστική ισχύς τους),
- Τύπος φ/β πλαισίων και τα τεχνικά χαρακτηριστικά τους

Για τον υπολογισμό του μεγέθους της στοιχειοσειράς (αριθμός πλαισίων σε σειρά) χρησιμοποιούμε τον ακόλουθο τύπο:

$$N_{\sigma} < \frac{V_{\max}}{V_{oc}} \tag{3.4}$$

Όπου: V_{\max} : η τιμή της μέγιστης τάσης εισόδου του μετατροπέα και
 V_{oc} : η τάση ανοιχτού κυκλώματος του φ/β πλαισίου για τη δυσμενέστερη θερμοκρασία

Η τάση ανοιχτού κυκλώματος για διάφορες θερμοκρασίες υπολογίζεται από τον ακόλουθο τύπο:

$$V_{oc} = V_{oc, stc} \times (1 + \beta_{V_{oc}} \times (\theta_c - \theta_{stc})) \tag{3.5}$$

Όπου: $V_{oc, stc}$: η τάση ανοιχτού κυκλώματος σε πρότυπες συνθήκες λειτουργίας,
 $\beta_{V_{oc}}$: ο θερμοκρασιακός συντελεστής μεταβολής τάσης του φ/β πλαισίου,

- θ_c : η θερμοκρασία όπου υπολογίζεται η τάση,
 θ_{stc} : η ονομαστική θερμοκρασία (25°C)

3.6 Υπολογισμός του αριθμού στοιχειοσειρών ανά είσοδο μετατροπέα

Τα δεδομένα που χρειάζονται για τον υπολογισμό του αριθμού στοιχειοσειρών ανά είσοδο του μετατροπέα είναι τα ακόλουθα,

- Μέγιστο επιτρεπτό ρεύμα εισόδου αντιστροφέα
- Ρεύμα βραχυκύκλωσης φ/β πλαισίων

Για τον υπολογισμό του αριθμού των στοιχειοσειρών σε κάθε είσοδο του αντιστροφέα χρησιμοποιούμε τον ακόλουθο τύπο:

$$N_{\pi} \times I_{sc} \leq I_{max} \quad (3.6)$$

- Όπου: N_{π} : αριθμός των παράλληλων κλάδων σε κάθε είσοδο του αντιστροφέα
 I_{sc} : ρεύμα βραχυκύκλωσης του φ/β πλαισίου
 I_{max} : μέγιστο επιτρεπτό ρεύμα εισόδου του αντιστροφέα

Τέλος υπολογίζεται κατά τα γνωστά ο λόγος ισχύος του αντιστροφέα ώστε να αξιολογηθεί η εξεταζόμενη διάταξη.

3.7 Υπολογισμός καλωδιώσεων στην dc και ac πλευρά του μετατροπέα

Για την επιλογή της διατομής των αγωγών μιας ηλεκτρικής γραμμής πρέπει να ικανοποιούνται δύο βασικά κριτήρια:

- Οι αγωγοί να διαρρέονται συνεχώς από ένταση ρεύματος η οποία δεν θα ξεπερνά τη μέγιστη επιτρεπτή ένταση ρεύματος του αγωγού ώστε η αναπτυσσόμενη θερμότητα να μην προκαλέσει καταστροφή της μόνωσης και να διακινδυνευτεί η ασφαλής λειτουργία τους.
- Η διατομή των αγωγών της γραμμής να μην προκαλεί πτώση τάσης μεγαλύτερη της επιτρεπτής ώστε να διασφαλίζεται η σωστή λειτουργία της.

Η ωμική αντίσταση ενός αγωγού εξαρτάται από τις διαστάσεις και από το υλικό του και δίνεται από τη σχέση:

$$R = \rho \times \frac{L}{S} \quad (3.7)$$

L και S είναι το μήκος και η διατομή του αγωγού, αντίστοιχα. Ο συντελεστής ρ ονομάζεται ειδική αντίσταση του υλικού και εξαρτάται κυρίως από το υλικό καθώς και από άλλες παραμέτρους με κυριότερη τη θερμοκρασία. Η μονάδα της ειδικής αντίστασης στο σύστημα SI είναι το Ω·m. Στην πράξη χρησιμοποιείται η μονάδα Ω·mm²/m καθώς η διατομή των αγωγών εκφράζεται συνήθως σε mm².

Η αντίσταση ενός αγωγού μεταβάλλεται με τη θερμοκρασία. Η σχέση που δίνει τη μεταβολή της αντίστασης με τη θερμοκρασία είναι:

$$R_{\theta_2} = R_{\theta_1} \times [1 + \alpha \times (\theta_2 - \theta_1)] \quad (3.8)$$

Όπου, R_{θ_1} και R_{θ_2} είναι οι τιμές της αντίστασης στις θερμοκρασίες θ_1 και θ_2 αντίστοιχα και α ο θερμοκρασιακός συντελεστής μεταβολής της αντίστασης.

Η επιλογή διατομής των αγωγών γίνεται από πίνακες με βάση τον τρόπο εγκατάστασης της γραμμής, την ένταση φόρτισης και το είδος της μόνωσης των αγωγών. Ο παρακάτω πίνακας 3.1 δίνει για διάφορους τύπους καλωδίων τη μέγιστη ένταση και την ασφάλεια που πρέπει να χρησιμοποιηθεί για διάφορες διατομές του αγωγού.

Πίνακας 3.1 Διατομή αγωγού - μέγιστη ένταση. Πηγή:[3]

Επιλογή διατομής αγωγών και ασφάλειας από την επιτρεπόμενη ένταση αγωγού						
Ονομαστική διατομή καλωδίων (mm ²)	Μέγιστη επιτρεπόμενη ένταση αγωγού / Ένταση ασφάλειας για την προστασία του αγωγού					
	ΟΜΑΔΑ I Ένας ή περισσότεροι αγωγοί στο ίδιο καλώδιο ή σωλήνα π.χ. H05V-U (NYA)		ΟΜΑΔΑ II Πολυπολικά, πεπλατυσμένα εύκαμπτα καλώδια		ΟΜΑΔΑ III Μονοπολικά καλώδια στον αέρα, με ελάχιστη απόσταση τη διάμετρο τους	
	Επιτρεπόμενη ένταση [A]	Ασφάλεια [A]	Επιτρεπόμενη ένταση [A]	Ασφάλεια [A]	Επιτρεπόμενη Ένταση [A]	Ασφάλεια [A]
0,75	-	-	13	-		16
1	12	-	16	15	20	20
1,5	16	10	20	20	25	25
2,5	21	16	27	25	34	35
4	27	20	36	35	45	50
6	35	25	47	50	57	60
10	48	35	65	60	78	90
16	65	63	87	80	104	100
25	88	80	115	100	137	125
35	110	100	143	125	168	160
50	140	125	178	160	210	200
70	175	160	220	225	260	260
95	210	200	265	260	310	300
120	250	300	310		365	
150			355		415	
185			405		475	
240			480		560	
300			555		645	
400					770	
500					880	

3.7.1 Υπολογισμοί καλωδίων DC

Τα δεδομένα που χρειάζονται για τον υπολογισμό των καλωδιώσεων στην dc πλευρά του μετατροπέα είναι τα ακόλουθα,

- Μήκος γραμμών συνεχούς ρεύματος
- Ρεύμα βραχυκύκλωσης φ/β πλαισίων
- Μέγιστο ρεύμα λειτουργίας στην είσοδο του μετατροπέα

1. Υπολογίζεται η αντίσταση ανά km από τον ακόλουθο τύπο:

$$\frac{R}{L} \left(\frac{\Omega}{\text{km}} \right) = \frac{\Delta v}{V_{\pi} (V)} \frac{V_{\text{mpp}} (V)}{I_{\text{mpp}} (A)} \frac{1}{2 \times L (\text{km})} \quad (3.9)$$

Όπου: V_{mpp} : η dc τάση λειτουργίας της στοιχειοσειράς με μέγιστη ισχύ
 $\Delta V/V_{\pi}$: η μέγιστη επιτρεπτή πτώση τάσης (%)
 I_{mpp} : το ρεύμα λειτουργίας της στοιχειοσειράς με μέγιστη ισχύ
 L : το μήκος της dc γραμμής

2. Υπολογίζεται η διατομή A του αγωγού με βάση τον επόμενο πίνακα τυποποιημένων διατομών καλωδίων χαλκού στους 20°C ,

Πίνακας 3.2 Τυποποιημένες διατομές αγωγών καλωδίων χαλκού (20°C). Πηγή: [1]

IEC 60228 A (mm ²)	R/L Μέγιστη Τιμή Cu στους (20 °C) (Ω/km)	IEC 60228 A (mm ²)	R/L Μέγιστη Τιμή Cu στους (20 °C) (Ω/km)
0,5	36,7	16	1,16
0,75	24,8	25	0,734
1	18,2	35	0,529
1,5	12,2	50	0,391
2,5	7,56	70	0,27
4	4,7	95	0,195
6	3,11	120	0,154
10	1,84		

Η μεταβολή της αντίστασης του υλικού λόγω της θερμοκρασίας είναι,

$$\rho_{\theta} = \rho_{20^{\circ}\text{C}} \left[1 + \alpha_{20} (\theta - 20) \right] \quad (3.10)$$

3. Για θερμοκρασία 70°C και διατομή καλωδίου A υπολογίζεται ο καινούριος λόγος R/L από τη σχέση,

$$\frac{R}{L} \left(\frac{\Omega}{\text{km}} \right) = \frac{\rho_{70^{\circ}\text{C}}}{A} \quad (3.11)$$

Για τον καινούριο λόγο $\frac{R}{L}$ επιλέγεται από τον πίνακα 3.2 καινούρια διατομή D .

4. Για τη καινούρια διατομή D υπολογίζεται η πτώση τάσης του αγωγού σε θερμοκρασία $70\text{ }^\circ\text{C}$ από τον ακόλουθο τύπο:

$$V_d = \frac{2 \times \rho_{70^\circ\text{C}} \times I(\text{A}) \times L(\text{m})}{D(\text{mm}^2)} \quad (3.12)$$

- Όπου: V_d : η πτώση τάσης του αγωγού σε θερμοκρασία $70\text{ }^\circ\text{C}$
 D : η διατομή του αγωγού
 I : το 125% του ρεύματος βραχυκύκλωσης της στοιχειοσειράς
 L : το μήκος dc γραμμής
 $\rho_{70^\circ\text{C}}$: η ειδική αντίσταση του αγωγού στους 70°C

5. Υπολογίζεται το ποσοστό πτώσης τάσης,

$$\lambda = \frac{V_d}{V_\pi} \times 100 \quad (3.13)$$

6. Εάν $\lambda < 1\%$ επιλέγεται η συγκεκριμένη διατομή διαφορετικά εξετάζεται η αμέσως μεγαλύτερη.

3.7.2 Υπολογισμοί καλωδίων AC

Τα δεδομένα που χρειάζονται για τον υπολογισμό των καλωδιώσεων στην AC πλευρά του μετατροπέα είναι τα ακόλουθα,

- Μήκος γραμμής AC
- Ονομαστικό ρεύμα λειτουργίας στην AC πλευρά

1. Υπολογίζεται η αντίσταση ανά km από τον ακόλουθο τύπο:

$$\frac{R}{L} \left(\frac{\Omega}{\text{km}} \right) = \frac{\Delta v}{V_\pi(V)} \frac{V_\pi(V)}{I(\text{A})} \frac{1}{2 \times L(\text{km})} \quad (3.14)$$

- Όπου: V_π : η ονομαστική πολική τάση
 $\Delta V/V_\pi$: μέγιστη επιτρεπτή πτώση τάσης (%)
 I : το ονομαστικό ρεύμα λειτουργίας του μετατροπέα (ac πλευρά)
 L : το μήκος της AC γραμμής

2. Υπολογίζεται η διατομή D του αγωγού με βάση τον πίνακα 3.2 τυποποιημένων διατομών καλωδίων χαλκού.

Κριτήριο πτώσης τάσης

1. Υπολογίζεται η πτώση τάσης στον αγωγό από τον ακόλουθο τύπο:

$$V_d = \frac{\sqrt{3} \times \rho_{70^\circ\text{C}} \times I(\text{A}) \times L(\text{m})}{D(\text{mm}^2)} \quad (3.15)$$

- Όπου: V_d : η πτώση τάσης του αγωγού σε θερμοκρασία 70 °C
 D : η διατομή του αγωγού
 I : το ονομαστικό ρεύμα στην AC πλευρά
 L : το μήκος AC γραμμής
 $\rho_{70^\circ\text{C}}$: η ειδική αντίσταση του αγωγού στους 70°C

2. Υπολογίζεται το ποσοστό πτώσης τάσης,

$$\lambda = \frac{V_d}{V_\pi} \times 100 \quad (3.16)$$

3. Εάν $\lambda < 1\%$ επιλέγεται η συγκεκριμένη διατομή διαφορετικά εξετάζεται η αμέσως μεγαλύτερη.

Κριτήριο μέγιστου ρεύματος γραμμής

1. Υπολογίζεται η πτώση τάσης στον αγωγό από τον ακόλουθο τύπο:

$$V_d = \frac{\sqrt{3} \times \rho_{70^\circ\text{C}} \times I_m(\text{A}) \times L(\text{m})}{D(\text{mm}^2)} \quad (3.17)$$

- Όπου: V_d : η πτώση τάσης του αγωγού σε θερμοκρασία 70 °C
 D : η διατομή του αγωγού
 I_m : το 125% του ονομαστικού ρεύματος του μετατροπέα (AC πλευρά)
 L : το μήκος AC γραμμής
 $\rho_{70^\circ\text{C}}$: η ειδική αντίσταση του αγωγού στους 70°C

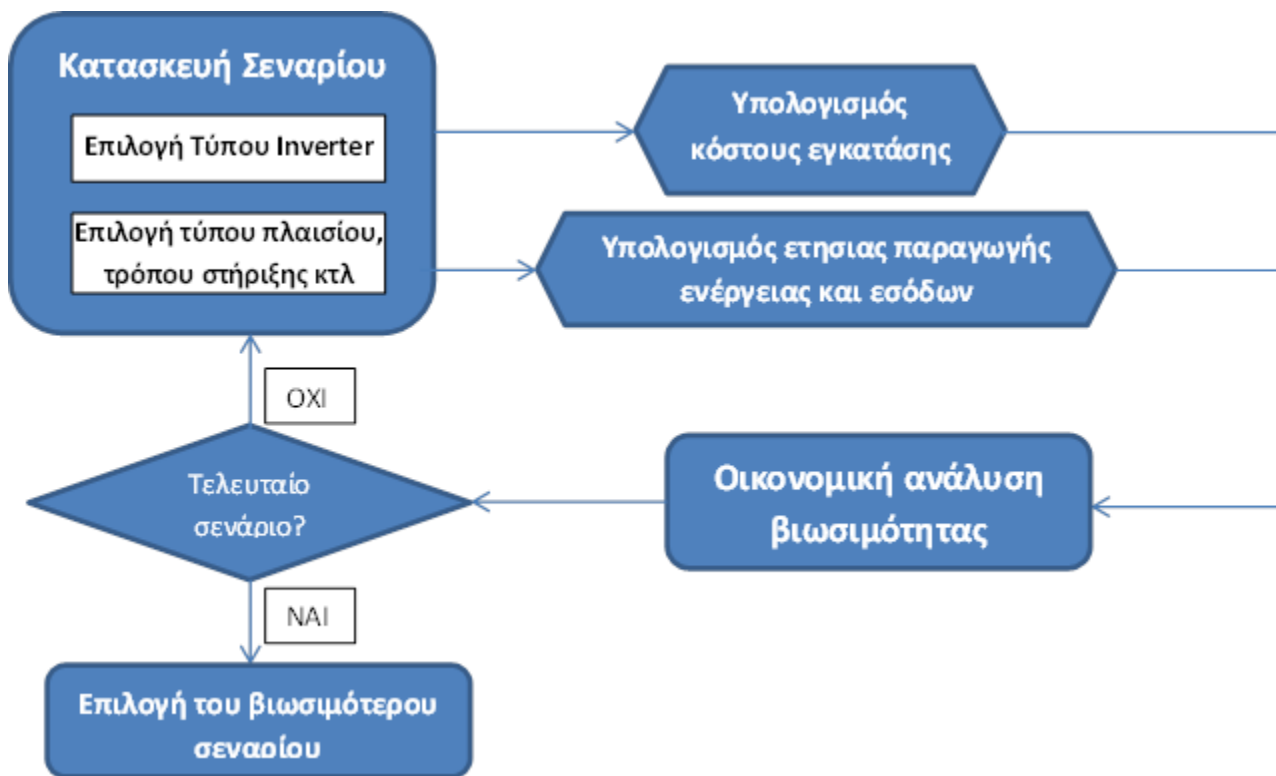
2. Υπολογίζεται το ποσοστό πτώσης τάσης,

$$\lambda = \frac{V_d}{V_\pi} \times 100 \quad (3.18)$$

3. Εάν $\lambda < 1\%$ επιλέγεται η συγκεκριμένη διατομή διαφορετικά εξετάζεται η αμέσως μεγαλύτερη.

Κεφάλαιο 4. Παραμετρική σχεδίαση και διαστασιολόγηση διασυνδεδεμένου φ/β συστήματος

4.1 Αλγόριθμος παραμετρικής σχεδίασης διασυνδεδεμένου φ/β συστήματος



Σχήμα 4.1: Παραμετρική σχεδίαση διασυνδεδεμένου φ/β συστήματος

Ο σχεδιασμός ενός φ/β συστήματος απαιτεί την προεπιλογή συγκεκριμένων μεγεθών. Αφετηρία για τη σχεδίαση ενός φ/β συστήματος αποτελεί η ισχύς του, η οποία καθορίζεται κατά περίπτωση από τα παρακάτω κριτήρια:

α) Οικονομοτεχνικά κριτήρια. Στην περίπτωση αυτή, απαιτείται οικονομοτεχνική μελέτη, εμπίπτουν κυρίως οι παραγωγοί, με απευθείας διασυνδεδεμένα στο δίκτυο Φ/Β συστήματα. Πιο συγκεκριμένα λαμβάνονται υπόψη τα διαθέσιμα κεφάλαια, τα ποσά δανεισμού και οι όροι δανεισμού κτλ ώστε να αποφασιστεί το μέγεθος της επένδυσης.

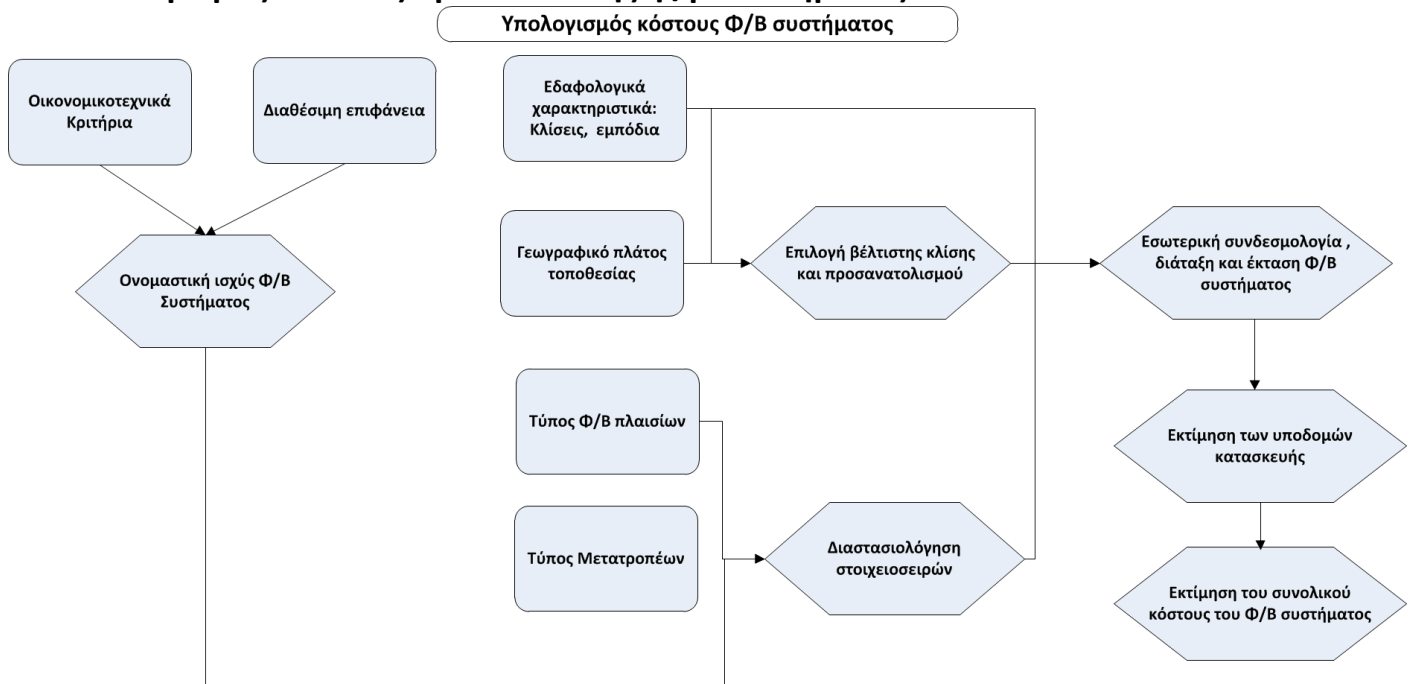
β) Κριτήρια με βάση τη διαθέσιμη επιφάνεια κάλυψης. Στην περίπτωση αυτή η ισχύς του πάρκου είναι ίση με την ισχύ που προκύπτει αν καλυφθεί πλήρως με συλλέκτες η διαθέσιμη επιφάνεια.

γ) Καθαρά τεχνικά κριτήρια που αφορούν τον καθορισμό της ισχύος που απορρέει από συγκεκριμένες τεχνικές απαιτήσεις π.χ. περιορισμοί δικτύου για τα διασυνδεδεμένα φ/β συστήματα κτλ.

Αφού καθοριστεί η ισχύς του φ/β συστήματος οι παράμετροι της διαδικασίας σχεδιασμού του αναφέρονται κυρίως στον τύπο και την ονομαστική ισχύ των χρησιμοποιούμενων μετατροπέων και των φωτοβολταϊκών πάνελ καθώς και του τρόπου στήριξης τους όπως φαίνεται στο σχήμα 4.1.

Αφού καθοριστούν οι σχεδιαστικές παράμετροι ακολούθως εκτιμάται το κόστος προμήθειας και εγκατάστασης του συστήματος, η παραγόμενη ετήσια ενέργεια και τα έσοδα από την πώληση της. Τέλος, βάσει των ανωτέρω υπολογισμών γίνεται η οικονομική αξιολόγηση της επένδυσης. Η διαδικασία επαναλαμβάνεται έως ότου εξεταστούν όλα τα πιθανά σενάρια και τέλος επιλέγεται το βιωσιμότερο.

4.2 Υπολογισμός κόστους εγκατάστασης φ/β συστήματος



Σχήμα 4.2: Υπολογισμός κόστους εγκατάστασης φ/β συστήματος

Για να υπολογιστεί η τοπογραφική διάταξη και η έκταση ενός φ/β σταθμού παραγωγής ηλεκτρικής ενέργειας, που θα καθορίσουν και την κατασκευή των απαραίτητων υποδομών, πρέπει να ληφθούν υπόψη πολλοί παράγοντες όπως ο προσανατολισμός και η κλίση των συλλεκτών, η μορφολογία του εδάφους και η διάταξη των συστοιχιών, που με τη σειρά τους καθορίζονται από την επιλογή πλαισίου, αντιστροφέα και την ισχύ της εγκατάστασης. Αφού γίνει η συνεκτίμηση όλων αυτών των μεγεθών τέλος εκτιμάται το συνολικό κόστος προμήθειας και εγκατάστασης του συστήματος. Οι παραπάνω διαδικασίες υπολογισμών και σχεδιασμού συσχετίζονται μεταξύ τους όπως φαίνεται στο σχήμα 4.2.

4.3 Υπολογισμός παραγόμενης ηλεκτρικής ενέργειας

Αφού υπολογιστεί η τοπογραφική διάταξη και η έκταση του φ/β σταθμού στη συνέχεια εκτιμάται η παραγωγή ηλεκτρικής ενέργειας από το σύστημα η οποία εξαρτάται από πολλούς παράγοντες. Σε μία φ/β εγκατάσταση πρωταρχικό ρόλο παίζει το ηλιακό δυναμικό της περιοχής. Επίσης, σημαντική είναι η καλή απόδοση του συστήματος που συνίσταται στις αποδόσεις των πλαισίων, των

αντιστροφών, στις απώλειες των καλωδίων κτλ. Τέλος πρέπει να ληφθούν υπόψη διάφοροι διορθωτικοί συντελεστές που εξαρτώνται από παράγοντες όπως η θερμοκρασία, ο άνεμος και η ρύπανση.

Η εκτιμώμενη παραγόμενη ηλεκτρική ενέργεια προκύπτει λαμβάνοντας υπόψη:

- την ισχύ αιχμής της εγκατάστασης P_p (kWp),
- τον λόγο επίδοσης της εγκατάστασης PR_s ,
- τη μέση μηνιαία πυκνότητα ολικής ηλιακής ενέργειας στο επίπεδο του πλαισίου \bar{H}_t (kWh/m²) και
- την πυκνότητα ισχύος ηλιακής ακτινοβολίας σε συνθήκες εργαστηρίου G_{stc} (1kW/m²).

Η παραγόμενη ηλεκτρική όεκτιμάται σύμφωνα με τη σχέση 4.1,

$$E_o = P_p \times PR_s \times \frac{\bar{H}_t}{G_{stc}} \quad (4.1)$$

Ο λόγος επίδοσης PR_s της εγκατάστασης εξαρτάται από :

- τον συντελεστή ανάκλασης PR_p ,
- τον συντελεστή της προσπίπτουσας ακτινοβολίας PR_ϕ ,
- τον συντελεστή χαμηλών τιμών ακτινοβολίας PR_λ ,
- τον συντελεστή διαφοροποίησης πόλωσης της ακτινοβολίας PR_χ ,
- τον συντελεστή απωλειών λόγω μη σύμπτωσης του σημείου λειτουργίας του στοιχείου με το σημείο μέγιστης λειτουργίας της συστοιχίας PR_{nit} ,
- το λόγο επίδοσης διαφοροποίησης θερμοκρασίας κυψέλης PR_t και
- τον συντελεστή απωλειών λόγω ανομοιογένειας στοιχείων, δόδων αντεπιστροφής, καλωδιώσεων και απόδοσης μετατροπέα H_{aa} .

Τα ετήσια έσοδα, E_t , από την πώληση ενέργειας θα είναι τελικά,

$$E_t = (\text{Ετήσια Ενέργεια}) \times (\text{Τιμή kWh}) \quad (4.2)$$

4.4 Οικονομική ανάλυση βιωσιμότητας

Για την παρακάτω ανάλυση οικονομικής βιωσιμότητας του φ/β συστήματος υιοθετούμε τους εξής συμβολισμούς για τα οικονομικά μεγέθη κάθε έτους t [4]:

- E_t , τα έσοδα από την πώληση ηλεκτρικής ενέργειας.
- $\Lambda\Delta_t$, οι λειτουργικές δαπάνες της επένδυσης που περιλαμβάνουν τα έξοδα λειτουργίας και συντήρησης, τα ασφαλιστικά κόστη, τα μισθολογικά κόστη.
- A_t , οι προβλεπόμενες αποσβέσεις για την επένδυση.

- ΦΣ, ο φορολογικός συντελεστής για τον υπολογισμό του φόρου εισοδήματος.
- Φ_t, οι φόροι που καταβάλλει η επιχείρηση,
- ΔΔ_t, η δόση του δανείου σε περίπτωση ύπαρξης δανειακών κεφαλαίων,
- Τ_t, ο τόκος που καταβάλλεται ετησίως σε περίπτωση ύπαρξης δανειακών κεφαλαίων.
- Χ_t, το χρεολύσιο που καταβάλλεται ετησίως σε περίπτωση ύπαρξης δανειακών κεφαλαίων.

Για τον υπολογισμό των καθαρών ταμειακών ροών ΚΤΡ_t κάθε έτους γίνεται αφαίρεση των εξόδων της επιχείρησης από τα ετήσια έσοδά της:

$$ΚΤΡ_t = E_t - \Lambda \Delta_t - \Phi_t - \Delta \Delta_t = E_t - \Lambda \Delta_t - \Phi_t - T_t - X_t \quad (4.2)$$

Η δόση του δανείου του έτους, ΔΔ_t, ή αλλιώς το τοκοχρεολύσιο, ισούται με το άθροισμα των τόκων και των χρεολυσίων,

$$\Delta \Delta_t = X_t + T_t \quad (4.3)$$

Θεωρώντας εξόφληση με σταθερά τοκοχρεολύσια, στο τέλος κάθε έτους καταβάλλεται σταθερή δόση ΔΔ_t και από έτος σε έτος ο τόκος μειώνεται ενώ το χρεολύσιο αυξάνει. Τα χρεολύσια, Χ_t, κάθε έτους υπολογίζονται ως εξής:

$$X_t = \frac{k_d}{(1+k_d)^{N_d} - 1} \times K_d \times (1+k_d)^{t-1} \quad (4.4)$$

Όπου,

k_d: το επιτόκιο του δανείου

N_d: η περίοδος εξόφλησης του δανείου σε έτη

K_d: το δανειακό κεφάλαιο (Loan Capital)

Τα τοκοχρεολύσια κάθε έτους, ΔΔ_t, είναι ίσα μεταξύ τους και υπολογίζονται από την εξίσωση,

$$\Delta \Delta_t = \left(k_d + \frac{k_d}{(1+k_d)^{N_d} - 1} \right) \times K_d \quad (4.5)$$

Οι τόκοι κάθε έτους, Τ_t, μπορούν να υπολογιστούν με απλή αφαίρεση και δίνονται από τον τύπο:

$$T_t = \Delta \Delta_t - X_t \quad (4.6)$$

Οι φόροι δίνονται από τον τύπο:

$$\Phi_t = (E_t - \Lambda \Delta_t - A_t - T_t) \times \Phi \Sigma \quad (4.7)$$

Μια συνηθισμένη μέθοδος απόσβεσης των επενδύσεων, A_t , είναι η γραμμική σύμφωνα με την οποία αν ο χρόνος απόσβεσης είναι N_A έτη τότε η ετήσια απόσβεση A_t είναι το $1/N_A$ του αρχικού κόστους της επένδυσης. Δηλαδή,

$$A_t = \frac{K_{0,total}}{N_A} \quad (4.8)$$

Οι καθαρές ταμειακές ροές κάθε έτους προκύπτουν ως εξής,

$$KTP_t = (E_t - \Lambda \Delta_t - A_t - T_t) \times (1 - \Phi \Sigma) + A_t - X_t \quad (4.9)$$

Εάν η επένδυση γίνεται 100% από ίδια κεφάλαια τότε οι όροι $\Delta \Delta_t$, T_t και X_t παίρνουν τιμή 0 και οι ετήσιες καθαρές ταμειακές ροές προκύπτουν από την:

$$KTP_t = (E_t - \Lambda \Delta_t - A_t) \times (1 - \Phi \Sigma) + A_t \quad (4.10)$$

Για τον υπολογισμό της καθαρής παρούσας αξίας, NPV, του επενδυτικού σχεδίου χρησιμοποιείται ο τύπος,

$$NPV = -K_{0,Eq} + \sum_{t=1}^N \frac{KTP_t}{(1+k_{Eq})^t} + \frac{Y_{AN}}{(1+k_{Eq})^N} \quad (4.11)$$

Όπου,

- $K_{0,Eq}$, είναι τα ίδια κεφάλαια της επένδυσης,
- KTP_t , είναι η καθαρή ταμειακή ροή κάθε έτους,
- k_{Eq} , είναι το επιτόκιο αναγωγής, που εκφράζει την επιθυμητή απόδοση των ιδίων κεφαλαίων,
- N , είναι η διάρκεια της επένδυσης σε έτη,
- Y_{AN} , είναι η υπολειμματική αξία της επένδυσης στο N-οστό έτος.

Αναφορικά με την αξιολόγηση του επενδυτικού σχεδίου,

- Εάν $NPV > 0$, έχουμε επιλογή του επενδυτικού σχεδίου,
- Εάν $NPV < 0$, έχουμε απόρριψη του επενδυτικού σχεδίου,
- Εάν $NPV = 0$ υπάρχει αδιαφορία του επενδυτή ως προς την αποδοχή ή την απόρριψη του επενδυτικού σχεδίου (οριακή κατάσταση).

Για την όσο το δυνατόν πιο ασφαλή αξιολόγηση μίας επένδυσης, είναι απαραίτητος και ο υπολογισμός του Εσωτερικού Βαθμού Απόδοσης (IRR).

Για τον υπολογισμό του IRR επιλύεται η εξίσωση,

$$-K_{0,Eq} + \sum_{t=1}^N \frac{KTP_t}{(1+IRR)^t} = 0 \quad (4.12)$$

Για κάθε επένδυση υπάρχει ένας και μόνο IRR και ανάλογα με την προκύπτουσα τιμή του και την ελάχιστη απαιτούμενη απόδοση των κεφαλαίων του επενδυτή (k_{minEq}) αξιολογείται η επένδυση.

Αναφορικά με την αξιολόγηση του επενδυτικού σχεδίου βάσει του εσωτερικού βαθμού απόδοσης ,

- εάν **IRR** > k_{minEq} , έχουμε επιλογή του επενδυτικού σχεδίου,
- εάν **IRR** < k_{minEq} , έχουμε απόρριψη του επενδυτικού σχεδίου,
- εάν **IRR** = k_{minEq} υπάρχει αδιαφορία του επενδυτή ως προς την αποδοχή ή την απόρριψη του επενδυτικού σχεδίου

Βιβλιογραφία.

1. Ιωάννης Φραγκιαδάκης, "Φωτοβολταϊκά Συστήματα", 3η έκδοση, έτος 2009, εκδόσεις Ζήτη.
2. Μωυσής Δαμιανίδης, Γεώργιος Κατσαρός, Ματθαίος Τόλης, Φώτιος Στεργιόπουλος, «Οδηγός Μελέτης και Υλοποίησης Φωτοβολταϊκών Έργων», έτος 2011, Θεσσαλονίκη, ΤΕΕ Τμήμα Κεντρικής Μακεδονίας
3. Πέτρος Ντοκόπουλος, "Ηλεκτρικές Εγκαταστάσεις Καταναλωτών Χαμηλής και Μέσης Τάσης", έτος 1995, εκδόσεις Ζήτη.
4. Σ. Παπαθανασίου, "Σημειώσεις Οικονομικής Αξιολόγησης Επενδύσεων Ηλεκτροπαραγωγής από ΑΠΕ", ΕΜΠ, Σχολή Ηλεκτρολόγων Μηχανικών και Μηχανικών Υπολογιστών, 2012.
5. Στέφανος Ν. Μανιάς, "Ηλεκτρονικά Ισχύος", Εκδόσεις, Συμεών Αθήνα 2000.
6. Ζερίτης Αναστασιος, "Μελέτη εγκατάστασης Φ/Β Σταθμού μικρής και μεγάλης κλίμακας", Διπλωματική Εργασία, Τμήμα Ηλεκτρολογίας, ΤΕΙ Κρήτης.
7. «SMA», <http://www.sma-hellas.com/el.html>
8. BDEW Medium Voltage Guideline. Διαθέσιμο στο:
[http://www.bdew.de/internet.nsf/id/A2A0475F2FAE8F44C12578300047C92F/\\$file/BDEW_RL_EA-am-MS-Netz_engl.pdf](http://www.bdew.de/internet.nsf/id/A2A0475F2FAE8F44C12578300047C92F/$file/BDEW_RL_EA-am-MS-Netz_engl.pdf)
9. Mohand, Underland, Robbins, "Power Electronics, Converters, Applications and Design", Second Edition, John Wiley & Sons Inc.
10. Mohamed A. Eltawi, Zhengming Zhao, "Grid-connected photovoltaic power systems: Technical and potential problems—A review ", Renewable and Sustainable Energy Reviews, vol. 14, pp. 112–129, 2010.