

Επιχειρησιακό Πρόγραμμα: «ΕΚΠΑΙΔΕΥΣΗ ΚΑΙ ΔΙΑ ΒΙΟΥ ΜΑΘΗΣΗ» 2007-2013

ΠΡΑΞΗ: «ΣΤΗΡΙΖΩ – Οριζόντιο Έργο Υποστήριξης Σχολείων, Εκπαιδευτικών και Μαθητών στο Δρόμο για το ΨΗΦΙΑΚΟ ΣΧΟΛΕΙΟ, νέες υπηρεσίες Πανελληνίου Σχολικού Δικτύου και Στήριξη του ΨΗΦΙΑΚΟΥ ΣΧΟΛΕΙΟΥ (ΟΡΙΖΟΝΤΙΑ ΔΡΑΣΗ)»

**ΔΡΑΣΗ Α1: Διασύνδεση σχολείων και διοικητικών μονάδων του Υπ. Παιδείας
Δ.Β.Μ.Θ στα Μητροπολιτικά Δίκτυα Οπτικών Ινών**

ΠΑΡΑΔΟΤΕΟ Π1.2

**Αναφορά εργασιών παραμετροποίησης Δικτύου Πρόσβασης
μονάδων**

Έκδοση 2.0, Δεκέμβριος 2014

Κατάσταση Έκδοσης	Υπό έγκριση από ΙΤΥΕ
Ημερομηνία	30/11/2014
Περιγραφή Αρχείου	Αναφορά εργασιών παραμετροποίησης Δικτύου Πρόσβασης μονάδων – Ποσοστό ολοκλήρωσης 100%
Συμπράττων Φορέας	Πανεπιστήμιο Αιγαίου
Υπεύθυνος Παραδοτέου	Σιδηροφάγης Φώτης
Αριθμός Σελίδων	90
Ημ/νια παραλαβής από Φορέα	1/12/2014
Ημ/νια παραλαβής από ΙΤΥΕ	

Ινστιτούτο Τεχνολογίας Υπολογιστών και Εκδόσεων «Διόφαντος» (ΙΤΥΕ)



ΟΜΑΔΑ ΕΚΠΟΝΗΣΗΣ ΠΑΡΑΔΟΤΕΟΥ

1. ΘΩΜΑΣ ΣΠΥΡΟΥ
2. ΣΙΔΗΡΟΦΑΓΗΣ ΦΩΤΗΣ

1.	ΕΙΣΑΓΩΓΗ.....	5
1.1	ΠΕΡΙΓΡΑΦΗ ΔΡΑΣΗΣ Α1	5
1.2	ΑΝΤΙΚΕΙΜΕΝΟ ΤΟΥ ΠΑΡΑΔΟΤΕΟΥ.....	6
1.3	ΜΕΘΟΔΟΛΟΓΙΑ ΥΛΟΠΟΙΗΣΗΣ ΠΕ	7
1.4	ΔΙΑΘΡΩΣΗ ΤΟΥ ΠΑΡΑΔΟΤΕΟΥ.....	8
2.	ΠΕΡΙΓΡΑΦΗ ΤΩΝ ΟΠΤΙΚΩΝ ΜΑΝ	10
2.1	ΟΠΤΙΚΟ ΜΑΝ ΔΗΜΟΥ ΔΗΜΟΥ ΕΡΜΟΥΠΟΛΗΣ.....	10
2.2	ΟΠΤΙΚΟ ΜΑΝ ΔΗΜΟΥ ΡΟΔΙΩΝ	16
2.3	ΟΠΤΙΚΟ ΜΑΝ ΔΗΜΟΥ ΜΥΤΙΛΗΝΗΣ	23
2.4	ΟΠΤΙΚΟ ΜΑΝ ΔΗΜΟΥ ΧΙΟΥ	31
3.	ΠΑΡΑΜΕΤΡΟΠΟΙΗΣΗ ΕΝΕΡΓΟΥ ΕΞΟΠΛΙΣΜΟΥ ΜΑΝ	39
3.1	ΠΡΩΤΟΚΟΛΛΑ - VLAN	39
3.2	ΠΡΟΓΡΑΜΜΑΤΙΣΜΟΣ ΜΑΝ ΕΡΜΟΥΠΟΛΗΣ.....	40
3.3	ΠΡΟΓΡΑΜΜΑΤΙΣΜΟΣ ΜΑΝ ΡΟΔΟΥ.....	42
3.4	ΠΡΟΓΡΑΜΜΑΤΙΣΜΟΣ ΜΑΝ ΜΥΤΙΛΗΝΗΣ.....	47
4.	ΠΑΡΑΜΕΤΡΟΠΟΙΗΣΗ ΔΙΚΤΥΟΥ ΠΡΟΣΒΑΣΗΣ ΠΣΔ.....	54
4.1	ΓΕΝΙΚΗ ΑΡΧΙΤΕΚΤΟΝΙΚΗ ΔΙΑΣΥΝΔΕΣΗΣ.....	54
4.2	ΜΕΘΟΔΟΛΟΓΙΑ ΥΛΟΠΟΙΗΣΗΣ	56
4.3	ΠΑΡΑΜΕΤΡΟΠΟΙΗΣΗ ΔΙΚΤΥΟΥ ΠΡΟΣΒΑΣΗΣ ΠΣΔ ΣΤΗΝ ΕΡΜΟΥΠΟΛΗ	56
4.3.1	<i>Παραμετροποίηση Μεταγωγέα Συγκέντρωσης (PoP)</i>	<i>57</i>
4.3.2	<i>Παραμετροποίηση Νομαρχιακού Δρομολογητή ΠΣΔ</i>	<i>59</i>
4.4	ΠΑΡΑΜΕΤΡΟΠΟΙΗΣΗ ΔΙΚΤΥΟΥ ΠΡΟΣΒΑΣΗΣ ΠΣΔ ΣΤΗΝ ΜΥΤΙΛΗΝΗ.....	71
4.4.1	<i>Παραμετροποίηση Μεταγωγέα Συγκέντρωσης (PoP)</i>	<i>72</i>
4.4.2	<i>Παραμετροποίηση Νομαρχιακού Δρομολογητή ΠΣΔ</i>	<i>80</i>
5.	ΟΜΑΔΑ ΕΡΓΟΥ	91

ΠΙΝΑΚΕΣ

Πίνακας 1 Συνδεδεμένοι φορείς (χρήστες) στο MAN Ερμούπολης	13
Πίνακας 2 Συνδεδεμένοι φορείς (χρήστες) στο MAN Ρόδου	18
Πίνακας 3 Συνδεδεμένοι φορείς (χρήστες) στο MAN Μυτιλήνης	27
Πίνακας 4 Συνδεδεμένοι φορείς (χρήστες) στο MAN Χίου	35
Πίνακας 5 Κόμβος και θύρα σύνδεσης μονάδων ΠΣΔ στο MAN Ερμούπολης	42
Πίνακας 6 Κόμβος και θύρα σύνδεσης μονάδων ΠΣΔ στο MAN Ρόδου	46
Πίνακας 7 Κόμβος και θύρα σύνδεσης μονάδων ΠΣΔ στο MAN Μυτιλήνης	50
Πίνακας 8 Κόμβος και θύρα σύνδεσης μονάδων ΠΣΔ στο MAN Χίου	53
Πίνακας 9 Δικτυακά στοιχεία συνδεδεμένων μονάδων ΠΣΔ στο MAN Ερμούπολης.....	57
Πίνακας 10 Δικτυακά στοιχεία συνδεδεμένων μονάδων ΠΣΔ στο MAN Ρόδου	61
Πίνακας 11 Δικτυακά στοιχεία συνδεδεμένων μονάδων ΠΣΔ στο MAN Μυτιλήνης	71
Πίνακας 12 Δικτυακά στοιχεία συνδεδεμένων μονάδων ΠΣΔ στο MAN Χίου	81

ΣΧΗΜΑΤΑ

Σχήμα 1 Λειτουργική τοπολογία MAN Ερμούπολης.....	14
Σχήμα 2 Διασύνδεση MAN Ερμούπολης με PoP ΠΣΔ	15
Σχήμα 3 Φυσική τοπολογία MAN Ρόδου- φάση1(Π93).....	19
Σχήμα 4 Φυσική τοπολογία MAN Ρόδου- φάση2 (Π195).....	20
Σχήμα 5 Λογικό διάγραμμα συνδέσεων δικτύου διανομής.	20
Σχήμα 6 Λογικό διάγραμμα συνδέσεων δικτύου πρόσβασης.....	21
Σχήμα 7 Λογικό διάγραμμα συνδέσεων χρηστών	21
Σχήμα 8 Διασύνδεση MAN Ρόδου με PoP ΠΣΔ.....	23
Σχήμα 9 Λειτουργική τοπολογία MAN Μυτιλήνης	28
Σχήμα 10 Διασύνδεση MAN Μυτιλήνης με PoP ΠΣΔ.....	30
Σχήμα 11 Λειτουργική τοπολογία MAN Χίου	36
Σχήμα 12 Διασύνδεση Ενεργού Εξοπλισμού MAN Χίου.....	37
Σχήμα 13 Διασύνδεση MAN Χίου με PoP ΠΣΔ.....	38
Σχήμα 14 Transparent LAN Services	40
Σχήμα 15 Αρχιτεκτονική φυσικής διασύνδεσης στα MAN	55
Σχήμα Σχήμα 16 Αρχιτεκτονική Layer 2 διασύνδεσης στα MAN	55

1. ΕΙΣΑΓΩΓΗ

1.1 ΠΕΡΙΓΡΑΦΗ ΔΡΑΣΗΣ Α1

Στα πλαίσια της Δράσης Α1 του έργου «ΣΤΗΡΙΖΩ» θα διασυνδεθούν οι εκπαιδευτικές και διοικητικές μονάδες της Α' και Β'/θμιας Εκπαίδευσης (εφεξής Μονάδες ΠΣΔ) που συμμετέχουν στα Μητροπολιτικά Δίκτυα Οπτικών Ινών (Οπτικά MAN) των ΟΤΑ, με το Πανελλήνιο Σχολικό Δίκτυο (ΠΣΔ). Σκοπός είναι η παροχή υπερ-υψηλής ταχύτητας πρόσβασης (100 Mbps – 1 Gbps) στο ΠΣΔ χωρίς πρόσθετο τηλεπικοινωνιακό κόστος. Επιπλέον στην Δράση Α1 περιλαμβάνεται και η κατασκευή τοπικών δικτύων (LAN) σε περίπου 50% των Μονάδων ΠΣΔ ώστε να αξιοποιηθεί η υπερυψηλή ταχύτητα σε όλους τους χώρους των σχολείων για τις εκπαιδευτικές και διοικητικές ανάγκες τους.

Μέσα από έργα που χρηματοδοτήθηκαν από την Πρόσκληση 93 του Επιχειρησιακού Προγράμματος «Κοινωνία της Πληροφορίας» (Ε.Π. ΚτΠ) κατασκευάστηκαν σε 68 Δήμους της χώρας (πλην των Νομών Αττικής και Θεσσαλονίκης) Οπτικά MAN για την παροχή φυσικής υποδομής σύνδεσης με χρήση οπτικών ινών σε κτίρια του Δημοσίου. Μεταξύ των κτιρίων αυτών ανήκουν και 1.380 περίπου κτίρια Μονάδων ΠΣΔ. Περίπου 960 από αυτές τις Μονάδες ανήκουν σε Οπτικά MAN πόλεων όπου υπάρχει σημείο παρουσίας του δικτύου ΕΔΕΤ-3 και για το λόγο αυτό είναι εφικτή η πρόσβασή τους στο ΠΣΔ μέσα από τα Οπτικά MAN. Οι υπόλοιπες Μονάδες ΠΣΔ (περίπου 420) βρίσκονται σε πόλεις που δεν υπάρχει εγκατεστημένος κόμβος ΕΔΕΤ-3 και θα μπορέσουν να αξιοποιήσουν την οπτική ίνα μόνο εφόσον δημιουργηθεί κόμβος του ΕΔΕΤ-3 ή άλλου δημοσίου δικτύου στην οικεία πόλη.

Στην περιοχή ευθύνης του Πανεπιστημίου Αιγαίου, τα Οπτικά MAN στα οποία υπάρχει σημείο παρουσίας του δικτύου ΕΔΕΤ-3 είναι αυτά των Δήμων Ερμούπολης, Ροδίων, Μυτιλήνης και Χίου. Προϋπόθεση για την σύνδεση στα Οπτικά MAN των Μονάδων ΠΣΔ των Δήμων αυτών, καθώς και για την υλοποίηση τοπικών δικτύων (LANs) στο 50% περίπου των Μονάδων αυτών είναι:

- α) η απόκτηση σύγχρονου δικτυακού εξοπλισμού για καθεμία από αυτές,
- β) η απόκτηση του απαραίτητου δικτυακού εξοπλισμού για το ΠΣΔ ο οποίος θα εγκατασταθεί σε σημεία εντός των Οπτικών MAN (π.χ. σε ιδρύματα της Τριτοβάθμιας

Εκπαίδευσης στα οποία υπάρχει φυσική διασύνδεση με το ΕΔΕΤ-3 καθώς και με το αντίστοιχο οπτικό ΜΑΝ), και

γ) η κατασκευή δομημένης καλωδίωσης σε αίθουσες Η/Υ, γραφεία και τάξεις διδασκαλίας.

Ο απαιτούμενος εξοπλισμός και οι εργασίες δομημένης καλωδίωσης για την κάλυψη των παραπάνω προϋποθέσεων θα προμηθευτούν στα πλαίσια δημόσιου διαγωνισμού που θα διενεργήσει το Ινστιτούτο Τεχνολογίας Υπολογιστών και Εκδόσεων «Διόφαντος» (ΙΤΥΕ) στα πλαίσια της Δράσης Αιο του έργου «ΣΤΗΡΙΖΩ».

1.2 ΑΝΤΙΚΕΙΜΕΝΟ ΤΟΥ ΠΑΡΑΔΟΤΕΟΥ

Το παρόν Παραδοτέο εντάσσεται στο Πακέτο Εργασίας (ΠΕ) 1.2 της Δράσης Αι που θα εκτελέσει το Πανεπιστήμιο Αιγαίου. Στα πλαίσια του πακέτου εργασίας περιλαμβάνονται οι εξής ενέργειες:

- Παραμετροποίηση ενεργού εξοπλισμού ΜΑΝ για τον τερματισμό των λογικών συνδέσεων των διασυνδεδεμένων Μονάδων των εκάστοτε οπτικών ΜΑΝ.
- Παραμετροποίηση δικτύου πρόσβασης ΠΣΔ

Για τις απαιτήσεις υλοποίησης του ΠΕ 1.2, το αντικείμενο του Παραδοτέου περιλαμβάνει:

1. Στα πλαίσια της παραμετροποίησης του ενεργού εξοπλισμού των ΜΑΝ:
 - Την παραγωγή της κατάλληλης διαμόρφωσης (configuration – VLANs) των κόμβων των ΜΑΝ, σύμφωνα με την αρχιτεκτονική δικτυακής διασύνδεσης των Μονάδων του ΠΣΔ στα ΜΑΝ που θα προκύψει από το ΠΕ1.1 .
 - Τον προγραμματισμό των κόμβων στα ΜΑΝ των Δήμων Ερμούπολης, Ροδίων, Μυτιλήνης και Χίου.
 - Τον έλεγχο επικοινωνίας μεταξύ των θυρών του ΜΑΝ που εξυπηρετούν της Μονάδες του ΠΣΔ.
2. Στα πλαίσια της παραμετροποίησης του δικτύου πρόσβασης ΠΣΔ:

- Τον προγραμματισμό του δικτύου πρόσβασης του ΠΣΔ στους νομαρχιακούς κόμβους πρόσβασης Κυκλάδων, Δωδεκανήσου, Μυτιλήνης και Χίου σύμφωνα με τις οδηγίες και το ip address space των Μονάδων που δίνονται από το ΙΤΥΕ-ΔΙΟΦΑΝΤΟΣ.
- Τον έλεγχο της επικοινωνίας του δικτύου πρόσβασης με το PoP και τις Μονάδες του ΠΣΔ.

1.3 ΜΕΘΟΔΟΛΟΓΙΑ ΥΛΟΠΟΙΗΣΗΣ ΠΕ

Η μεθοδολογία υλοποίησης του ΠΕ 1.1 περιλαμβάνει ένα σύνολο βημάτων υλοποίησης όπως περιγράφονται στη συνέχεια.

1. Αρχιτεκτονική λύση και παραγωγή της διαμόρφωσης των κόμβων MAN(port configuration, VLANs, management), για την οποία θα ακολουθηθεί η εξής διαδικασία:
 - α) Συγκέντρωση όλης της τεκμηρίωσης για τα MAN από το Π1.1.
 - β) Επικοινωνία και συντονισμός με στελέχη των ΟΤΑ Ερμούπολης, Ρόδου, Μυτιλήνης και Χίου προκειμένου να παραληφθούν τα configuration και να εξασφαλιστεί η συνεργασία για την ενεργοποίηση των κόμβων των MAN.
 - γ) Παραγωγή της κατάλληλης διαμόρφωσης για κάθε κόμβο πρόσβασης(access node) των MAN Ερμούπολης, Ρόδου, Μυτιλήνης και Χίου .
2. Αρχιτεκτονική λύση και παραγωγή της διαμόρφωσης του δικτύου πρόσβασης ΠΣΔ για την οποία θα ακολουθηθεί η εξής διαδικασία:
 - α) Συγκέντρωση οδηγιών σύνδεσης του ενεργού εξοπλισμού με το οπτικό δίκτυο των MAN από το ΙΤΥΕ-ΔΙΟΦΑΝΤΟΣ.
 - β) Παραλαβή της κατάλληλης διαμόρφωσης (configuration – εφαρμογή ip address space) των νομαρχιακών δρομολογητών πρόσβασης ΠΣΔ σε Κυκλάδες, Δωδεκάνησα, Λέσβο και Χίο από το ΙΤΥΕ-ΔΙΟΦΑΝΤΟΣ.
3. Υλοποίηση της παραμετροποίησης των κόμβων των MAN για την οποία θα ακολουθηθεί η εξής διαδικασία:

- α) Δημιουργία λογικού καναλιού σύνδεσης με την κονσόλα διαχείρισης όλων των μεταγωγών στους κόμβους πρόσβασης των ΜΑΝ. Τα λογικά κανάλια θα διέρχονται μέσω των οπτικών συνδέσεων του Πανεπιστημίου Αιγαίου στα ΜΑΝ.
 - β) Διαμόρφωση των μεταγωγών (Configuration, θύρες και VLAN του ΠΣΔ) σύμφωνα με το σχεδιασμό που έχει γίνει στο βήμα 1 .
 - γ) Έλεγχος της επικοινωνίας μεταξύ των θυρών των ΜΑΝ που ανήκουν στο ΠΣΔ.
4. Υλοποίηση της διαμόρφωσης του δικτύου πρόσβασης ΠΣΔ για την οποία θα ακολουθηθεί η εξής διαδικασία:
- α) Εγκατάσταση και σύνδεση στα ΜΑΝ, των σημείων παρουσίας (PoP) του ΠΣΔ σε Ερμούπολη, Ρόδο, Μυτιλήνη και Χίο, μέσω των οπτικών συνδέσεων του Πανεπιστημίου Αιγαίου.
 - β) Διαμόρφωση των νομαρχιακών δρομολογητών πρόσβασης του ΠΣΔ , σύμφωνα με το σχεδιασμό που έχει γίνει στο βήμα 2 .
 - γ) Έλεγχος της επικοινωνίας του δικτύου πρόσβασης ΠΣΔ. Για τις δοκιμές θα χρησιμοποιηθούν οι σχολικές μονάδες που ανήκουν στην κατηγορία εκείνων των μονάδων που είναι «έτοιμες» για σύνδεση στα ΜΑΝ, στο ΠΕ 1.1.
5. Κατάρτιση μικρομελέτης αποτύπωσης της διάθρωσης του ενεργού εξοπλισμού των κόμβων των ΜΑΝ και του δικτύου πρόσβασης ΠΣΔ.

1.4 ΔΙΑΡΘΡΩΣΗ ΤΟΥ ΠΑΡΑΔΟΤΕΟΥ

Το Παραδοτέο 1.2 ακολουθεί την εξής διάρθρωση:

- Στο Κεφάλαιο 2 γίνεται η περιγραφή του κάθε Οπτικού ΜΑΝ. Η περιγραφή περιλαμβάνει τους φορείς που συνδέονται σε κάθε ΜΑΝ, την όδευση των οπτικών ινών και την λειτουργική τοπολογία των συνδέσεων μεταξύ χρηστών και κόμβων και μεταξύ των κόμβων. Επιπλέον γίνεται η επιλογή του σημείου στο ΜΑΝ όπου θα δημιουργηθεί το σημείο παρουσίας (Point of Presence – PoP) του ΠΣΔ το οποίο θα

αποτελέσει τον κόμβο του ΠΣΔ μέσω του οποίου θα διασυνδεθούν οι μονάδες ΠΣΔ με το Δίκτυο Διανομής ΠΣΔ.

- Στο Κεφάλαιο 3 αναλύεται η τεχνική λύση για τον προγραμματισμό των μεταγωγών των κόμβων πρόσβασης σε κάθε MAN. Περιγράφεται η γενική αρχιτεκτονική διασύνδεσης και ο τρόπος υλοποίησης στα Οπτικά MAN Ερμούπολης, Ρόδου, Μυτιλήνης και Χίου.
- Στο Κεφάλαιο 4 αναλύεται η τεχνική λύση για τον προγραμματισμό του δικτύου πρόσβασης ΠΣΔ σε κάθε MAN.

2. ΠΕΡΙΓΡΦΗ ΤΩΝ ΟΠΤΙΚΩΝ ΜΑΝ

2.1 ΟΠΤΙΚΟ ΜΑΝ ΔΗΜΟΥ ΔΗΜΟΥ ΕΡΜΟΥΠΟΛΗΣ

Το Οπτικό ΜΑΝ του Δήμου Ερμούπολης συνδέει τα κτίρια των φορέων του δημοσίου που περιλαμβάνονται στον Πίνακα 1. Σύμφωνα με τον Πίνακα, το Οπτικό ΜΑΝ Ερμούπολης παρέχει οπτική σύνδεση σε 59 συνδεδεμένα σημεία. Από τα σημεία αυτά τα 9 είναι κτίρια μονάδων ΠΣΔ (μεμονωμένα κτίρια ή σχολικά συγκροτήματα).

α/α	Περιγραφή
1	Νοσοκομείο Σύρου
2	ΚΕΚΥΚΑΜΕΑ Όπισθεν Γ.Ν. Σύρου
3	Ι.Κ.Α. Σύρου
4	Αστυνομικό Τμήμα Σύρου
5	Πυροσβεστική Σύρου
6	ΤΕΔΚ - Λιμεναρχείο Σύρου - Τεχνικές Υπηρεσίες Νομαρχίας (29) - Πινακοθήκη
7	Δημαρχείο
8	ΚΕΠ Δήμου
9	Δημοτική Μουσική
10	ΔΕΥΑΕ (Διοικητικές Υπηρεσίες)
11	ΒΙΟΚΑ
12	Βιομηχανικό Μουσείο
13	Κτίριο Κορνηλάκη
14	Δημοτική Βιβλιοθήκη - Πνευματικό Κέντρο (24)
15	ΚΑΠΗ
16	Αθλητικό Κέντρο (Κολυμβητήριο)
17	Δημοτικό Λιμενικό Ταμείο Σύρου
18	Μαρίνα
19	Θέατρο Απόλλων - Συνεδριακό Κέντρο
20	Υπηρεσίες Νομαρχίας
21	Δ/νση Πολεοδομίας - Χημείο - Τελωνείο
22	Κτηνιατρική Υπηρεσία
23	ΚΕΠ Νομαρχίας
24	Υπηρεσίες Περιφέρειας
25	ΔΟΥ Σύρου
26	Αεροδρόμιο (Μάννα)
27	Ιστορικό Αρχείο
28	Εμπορικό και Βιομηχανικό Επιμελητήριο

29	Ειδικό Δημοτικό (Ξηρόκαμπος)
30	Α' Δημοτικό
31	Β' Δημοτικό (Κοίμηση)
32	Γ' Δημοτικό
33	Δ' Δημοτικό (Έναντι Εθνικής Νεωρίου)
34	Ε' Δημοτικό (Έναντι Ατλάντικ)
35	ΣΤ' Δημοτικό (Ξηρόκαμπος)
36	Σχολικό Συγκρότημα Ξηροκάμπου (10, 30, Εσπερινό Γυμνάσιο και ΕΕΕΕΚ - 20 Γυμνάσιο)
37	Σχολικό Συγκρότημα Μάννα (10,20, Ενιαίο Λύκειο και 10 και 20 ΤΕΕ - ΣΕΚ)
38	Πανεπιστήμιο (Γυμνάσιο)
39	Πανεπιστήμιο (Στρατόπεδο)
40	ΚΕΚ ΓΣΕΕ
41	Σχολή Εμποροπλοιάρχων
42	Τεχνικές Υπηρεσίες ΔΕΥΑΕ (Παλαιό Εργοστάσιο Αφαλάτωσης)
43	Δημοτικό Στάδιο Ερμούπολης (Στρατόπεδο)
44	ΟΑΕΔ
45	ΚΕΚ Νομαρχίας
46	Υπηρεσίες Νομαρχίας (Δ/νση Υγείας Πρόνοιας - Δ/νση Μεταφορών - Δ/νση Ανάπτυξης και Απασχόλησης) (Κτίριο ΟΤΕ)
47	Γ' Δημοτικό (Νέο Κτίριο)
48	Α' Πε.Σ.Υ.Π. Ν. Αιγαίου
49	Α' Πε.Σ.Υ.Π. Ν. Αιγαίου (β' κτίριο)
50	Κοινοτικό Κατάστημα Μάννα
51	Θέατρο Ευανθία Καίρη - Αίθουσα Εκδηλώσεων
52	Υπηρεσία Επιτρόπου Ελεγκτικού Συνεδρίου
53	Πανεπιστήμιο (Κτίριο Παλαιάς Χωροφυλακής)
54	Πανεπιστήμιο (Κτίριο Επιμελητηρίου)

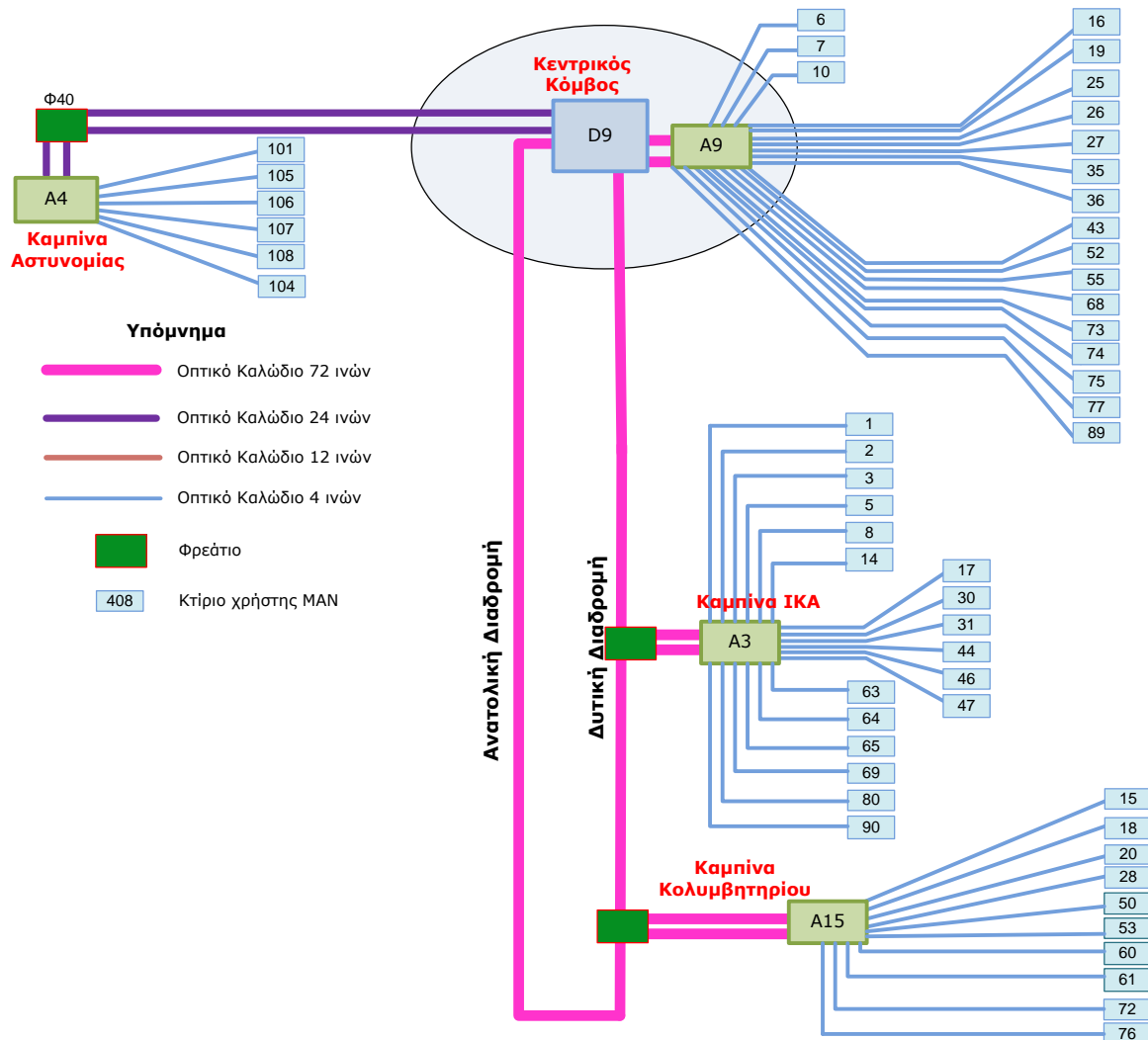
55	Πανεπιστήμιο (Κτίριο Στούντιο)
56	Εμπορικό και Βιομηχανικό Επιμελητήριο (Κέντρο Προβολής Παραδοσιακών Προϊόντων)
57	Υπηρεσίες Περιφέρειας - Ειδική Υπηρεσία Διαχείρισης ΠΕΠ
58	Γενικό Λογιστήριο του Κράτους
59	Πανεπιστήμιο (Κτίριο Ερευνητών)

Πίνακας 1 Συνδεδεμένοι φορείς (χρήστες) στο MAN Ερμούπολης

Το MAN υλοποιήθηκε μέσα από έργο του Δήμου Ερμούπολης στα πλαίσια της Πρόσκλησης 93 του ΕΠ ΚτΠ του Γ' ΚΠΣ και η υλοποίηση έγινε σε 2 φάσεις:

- Πρώτη φάση υλοποίησης: κατασκευάστηκαν 4 κόμβοι και έγινε σύνδεση 59 συνδεδεμένων σημείων (9 συνδεδεμένα σημεία που στεγάζουν μονάδες ΠΣΔ), εγκαταστάθηκε σε κάθε συνδεδεμένο σημείο ενεργός εξοπλισμός.
- Φάση επέκτασης: κατασκευάστηκαν 5 κόμβοι πρόσβασης.
- Ο εξοπλισμός των κόμβων αποτελείται από μεταγωγείς gigabit Ethernet του τύπου Cisco 3345

Στο Σχήμα 1 αποτυπώνεται η λειτουργική τοπολογία του MAN Ερμούπολης. Το δίκτυο περιλαμβάνει τον οπτικό δακτύλιο στον οποίο συνδέεται ο κεντρικός κόμβος D9/A9 καθώς και οι κόμβοι πρόσβασης. Ο κεντρικός κόμβος περιλαμβάνει κόμβους διανομής και πρόσβασης. Οι χρήστες του δικτύου είναι συνδεδεμένοι σε επίπεδο-layer2 στους πλησιέστερους κόμβους πρόσβασης που διαθέτουν και τον κατάλληλο δικτυακό εξοπλισμό (gigabit switch).



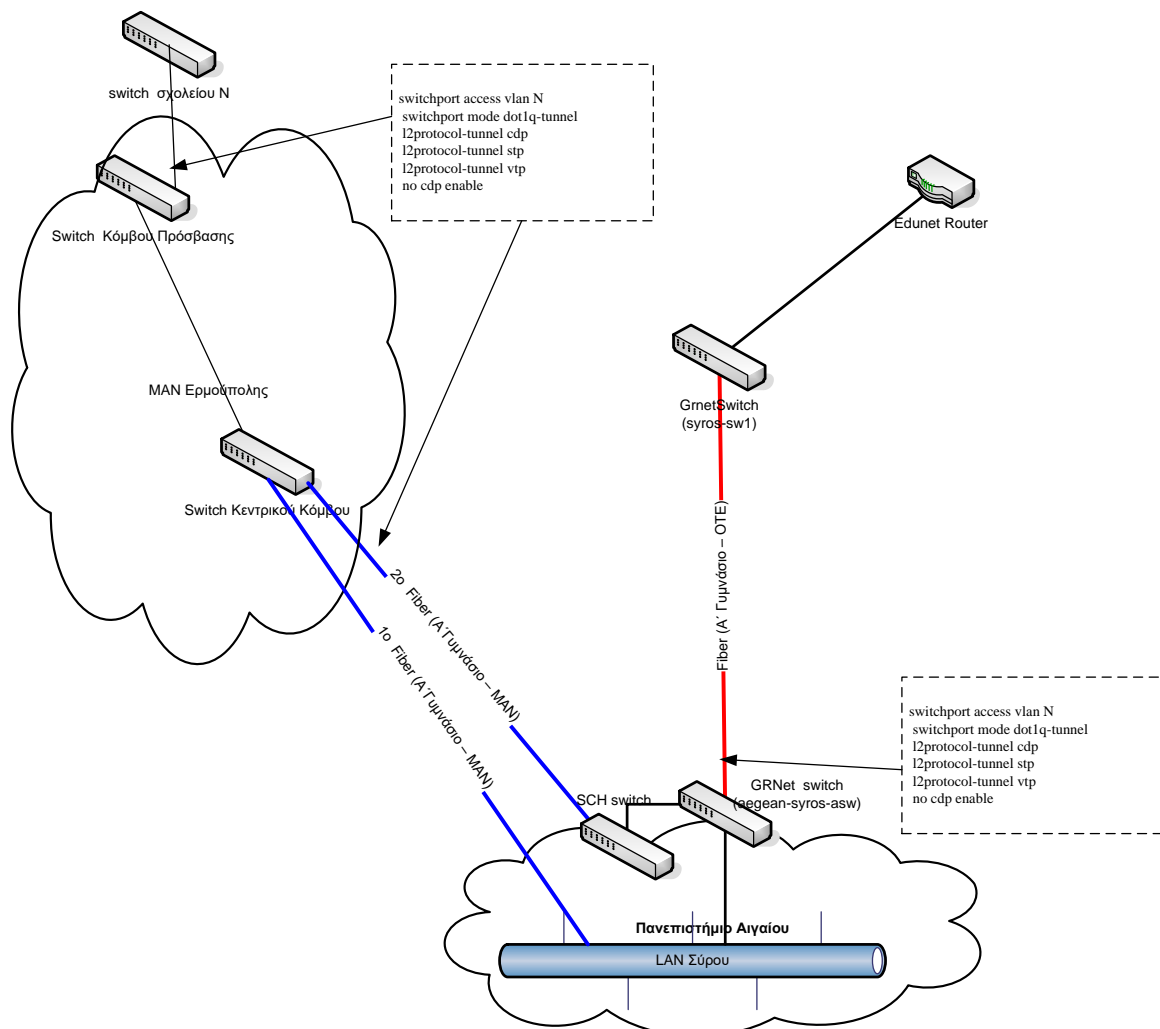
Σχήμα 1 Λειτουργική τοπολογία MAN Ερμούπολης

Για την πρόσβαση στο Δίκτυο Διανομής του ΠΣΔ των μονάδων που συνδέονται στο ΜΑΝ απαιτείται να δημιουργηθεί ένα σημείο συγκέντρωσης (PoP) της τοπικής κίνησης του ΠΣΔ εντός του ΜΑΝ και συγκεκριμένα στο σημείο 74 – Πανεπιστήμιο Αιγαίου (Σχήμα 2). Η επιλογή του σημείου αυτού παρέχει τα εξής πλεονεκτήματα:

- Επιτρέπει την άμεση διασύνδεση με τον κόμβο του ΠΣΔ καθώς στο κτίριο όπου θα υλοποιηθεί το PoP του ΠΣΔ, υπάρχει ήδη κύκλωμα πρόσβασης (ουρά) του ΕΔΕΤ με

το οποίο διασυνδέεται το Πανεπιστήμιο Αιγαίου. Το κύκλωμα τερματίζει σε CPE (GigabitEthernet μεταγωγέα) του ΕΔΕΤ και επομένως είναι εφικτή η παροχή πρόσβασης στον ενεργό εξοπλισμό (δρομολογητή) του PoP ΠΣΔ στο ΕΔΕΤ και μέσω αυτής η διασύνδεση (σε Layer 2 – VLAN) του PoP ΠΣΔ με τον κόμβο ΠΣΔ στον ΟΤΕ Ερμούπολης.

- Διακινεί την τοπική κίνηση των εκπαιδευτικών μονάδων της Ερμούπολης μέσω του MAN και δρομολογεί προς τον κόμβο του ΠΣΔ μόνο την εξερχόμενη κίνηση.
- Εξασφαλίζει την επιτόπια υποστήριξη από το τεχνικό προσωπικό του Πανεπιστημίου Αιγαίου ώστε να υπάρχει μια βασική συνεργασία με το ΠΣΔ σε περιπτώσεις βλάβης ή διακοπής ρεύματος.



Σχήμα 2 Διασύνδεση MAN Ερμούπολης με PoP ΠΣΔ

2.2 ΟΠΤΙΚΟ ΜΑΝ ΔΗΜΟΥ ΡΟΔΙΩΝ

Το Οπτικό ΜΑΝ του Δήμου Ροδίων συνδέει τα κτίρια των φορέων του δημοσίου που περιλαμβάνονται στον Πίνακα 2. Όπως φαίνεται από τον Πίνακα το Οπτικό ΜΑΝ Ρόδου παρέχει οπτική σύνδεση σε 62 συνδεδεμένα σημεία. Από τα σημεία αυτά τα 22 είναι κτίρια μονάδων ΠΣΔ (μεμονωμένα κτίρια ή σχολικά συγκροτήματα).

Α/Α	ΠΕΡΙΓΡΑΦΗ ΣΗΜΕΙΟΥ
1	Δημαρχείο
2	Κεντρικό κτίριο Νομαρχ. Αυτοδ/σης
3	Δικαστικό Μέγαρο
4	ΠΡΟΤΟΥΡ (Οργανισμός Προώθησης Ροδιακού Τουρισμού)
5	Ακταίον
6	Δ/νση Τεχνικών Υπηρεσιών Νομαρχ. Αυτοδ/σης
7	Περ. Νοτ. Αιγαίου
8	ΕΛΤΑ
9	Δ/νση Οικονομικών Δήμου Ροδίων
10	Πολοδομία Νομαρχ. Αυτοδ/σης
11	Δ/νση Προγραμματισμού Δήμου Ροδίων
12	ΕΒΕΔ
13	Ακαδημία (Δημ. Σχολεία)
14	Αμαράντειο Δημ. Σχολείο
15	6ο Γυμνάσιο
16	Β' Βάθμια Σχ. Τουρ. Επαγγελματιών

17	Κτηματική Υπηρεσία Δημοσίου
18	Ανώτερη Σχολή Τουριστικών Επαγγελματιών Ρόδου
19	ΕΟΤ
20	Τεχν. Υπηρ. Δήμου Ροδίων
21	1ο Ειδικό Δημοτικό
22	ΔΕΣ ΡΟΔΑ
23	ΟΑΕΔ, Σχολή ΟΑΕΔ
24	11ο Δημοτικό
25	Πανεπιστήμιο
26	1ο Λύκειο - 3ο Γυμνάσιο
27	3ο Δημοτικό Σχολείο
28	1ο Γυμνάσιο (Καπνοβιομηχανία)
29	3ο Λύκειο (Καπνοβιομηχανία)
30	4ο Γυμνάσιο
31	2ο Λύκειο (εργαστήριο πληροφορικής)
32	ΚΕΠ Μητρόπολης
33	2ο Δημοτικό
34	Τεχνικό Επιμελητήριο
35	14ο Δημοτικό
36	5ο Γυμνάσιο
37	ΔΟΥ
38	Νομαρχ. Αυτοδ/ση (Υπηρεσίες)
39	Διευθύνσεις Αβαθμιας Ββάθμιας Εκπαίδευσης
40	6ο Δημοτικό
41	1ο ΤΕΕ
42	3ο ΤΕΕ
43	ΙΕΚ
44	1 ^ο Δημοτικό
45	Γραφείο Καταναλωτή, Δημοτικό Ιατρείο
46	ΠΕΣΥΠ
47	12ο Δημ. Σχολείο
48	Δημοτική Βιβλιοθήκη

49	Παν. Αιγαίου Γραφεία Διδασκ
50	Υδροβιολογικό Ινστιτούτο - Ευυδρείο
51	Γενικό Χημείο Κράτους
52	Δημοτική Πινακοθήκη
53	2ο Λύκειο (Σχολικό συγκρότημα)
54	7ο Γυμνάσιο
55	ΔΗ.ΦΟ.ΔΩ.
56	Δ.Ε.Υ.Α.Ρ.
57	15ο Δημοτικό Σχολείο
58	Γενικό Νοσοκομείο Ρόδου
59	Κ.Ε.Π. Αγίων Αποστόλων
60	2ο ΕΠΑΛ
61	ΚΕΚΥΚ ΑΜΕΑ
62	Πανεπιστημίου Αιγαίου στο Ξεν. Κάμειρος

Πίνακας 2 Συνδεδεμένοι φορείς (χρήστες) στο MAN Ρόδου

Το MAN Ρόδου υλοποιήθηκε μέσα από έργο του Δήμου Ροδίων στα πλαίσια της Πρόσκλησης 145 του ΕΠ ΚτΠ του Γ' ΚΠΣ και η υλοποίηση έγινε σε 2 φάσεις:

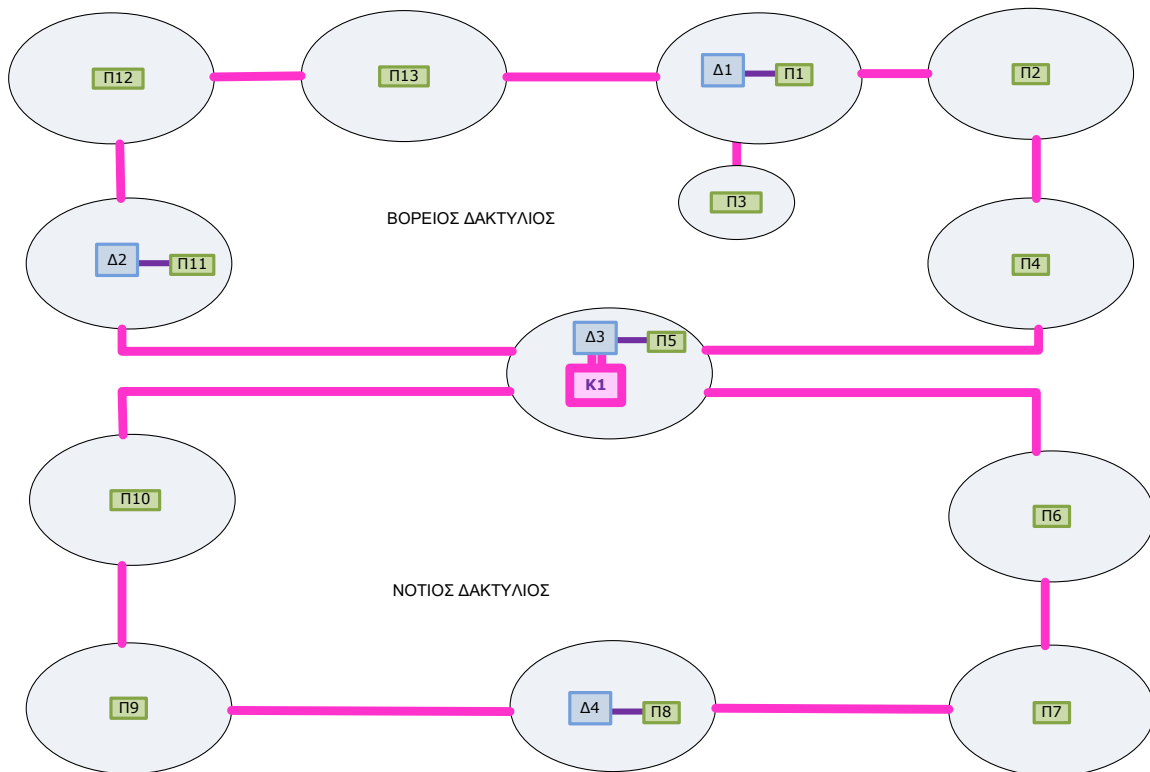
- Πρώτη φάση υλοποίησης: κατασκευάστηκαν 18 κόμβοι και έγινε σύνδεση 53 συνδεδεμένων σημείων (22 συνδεδεμένα σημεία που στεγάζουν μονάδες ΠΣΔ) και εγκαταστάθηκε ενεργός εξοπλισμός σε 15 συνδεδεμένα σημεία.
- Φάση επέκτασης: κατασκευάστηκαν 5 κόμβοι, έγινε σύνδεση 9 συνδεδεμένων σημείων και δεν προβλέπονταν ενεργός εξοπλισμός για τα συνδεδεμένα σημεία.
- Ο εξοπλισμός των κόμβων αποτελείται από μεταγωγείς gigabit Ethernet του τύπου Cisco 3345

Στα Σχήμα 3 και Σχήμα 4 αποτυπώνεται η φυσική τοπολογία του MAN Ρόδου.

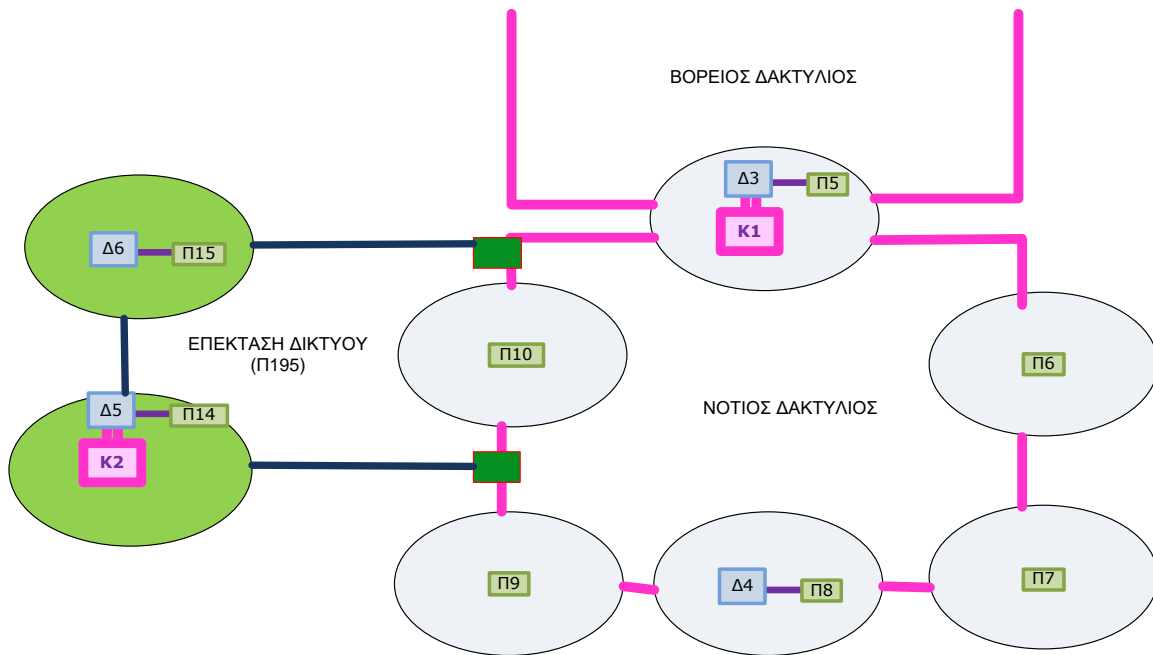
Στα Σχήμα 5 και Σχήμα 6 απεικονίζονται τα λογικά διαγράμματα των συνδέσεων στα δίκτυα διανομής και πρόσβασης αντίστοιχα.

Στο Σχήμα 7 αποτυπώνεται η λειτουργική τοπολογία του MAN Ρόδου, δηλαδή ο τρόπος σύνδεσης των συνδεδεμένων σημείων στους κόμβους πρόσβασης (access – παθητική

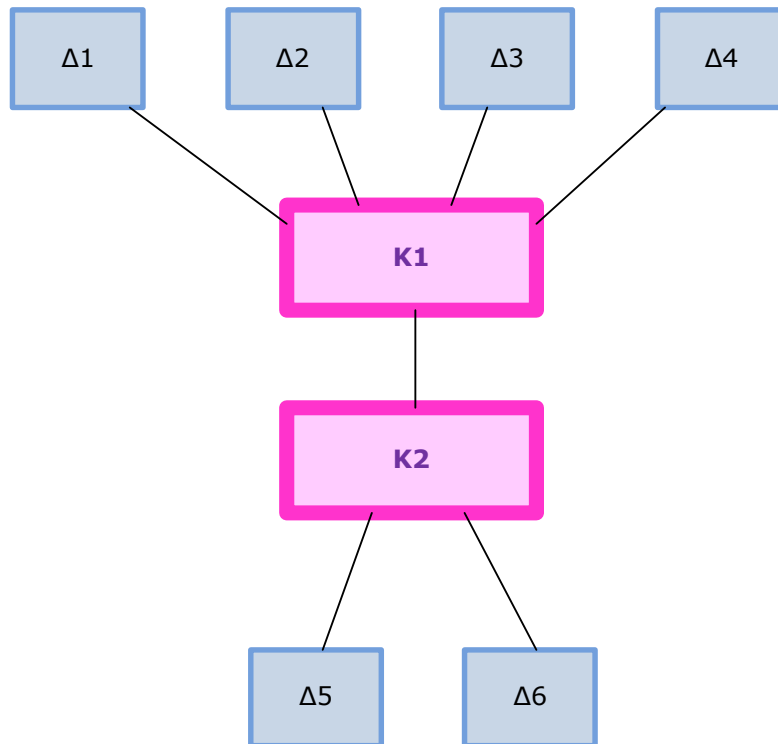
σύνδεση/μικτονόμηση) και διανομής (distribution – σύνδεση σε ενεργό εξοπλισμό), καθώς και η διασύνδεση μεταξύ των κόμβων του MAN.



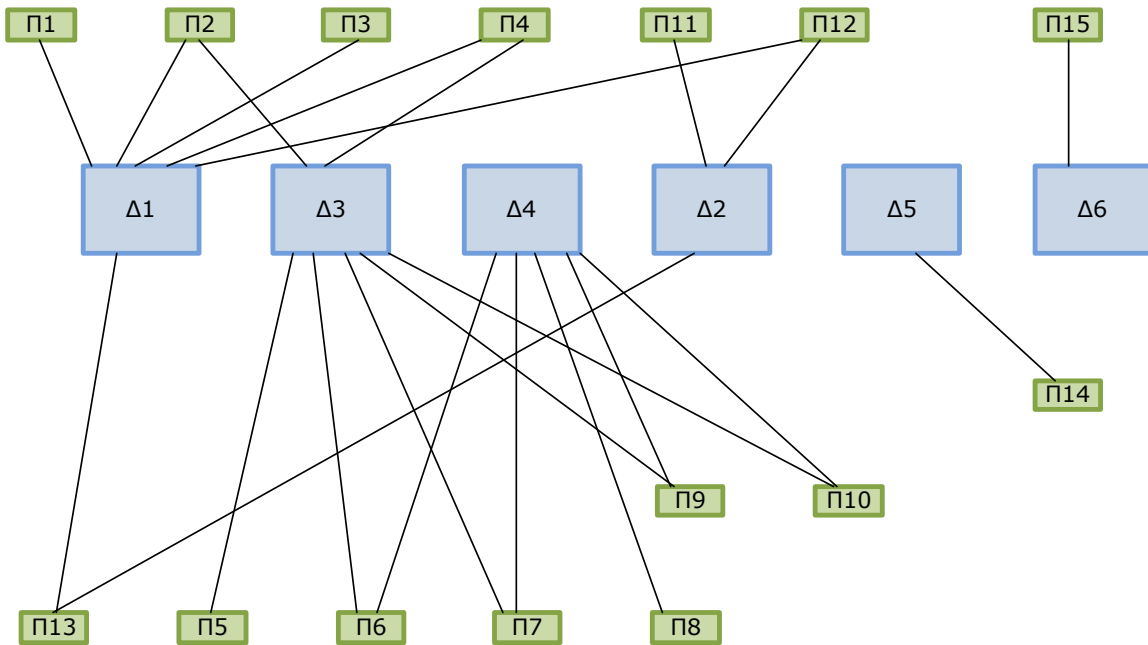
Σχήμα 3 Φυσική τοπολογία ΜΑΝ Ρόδου- φάση(Π93)



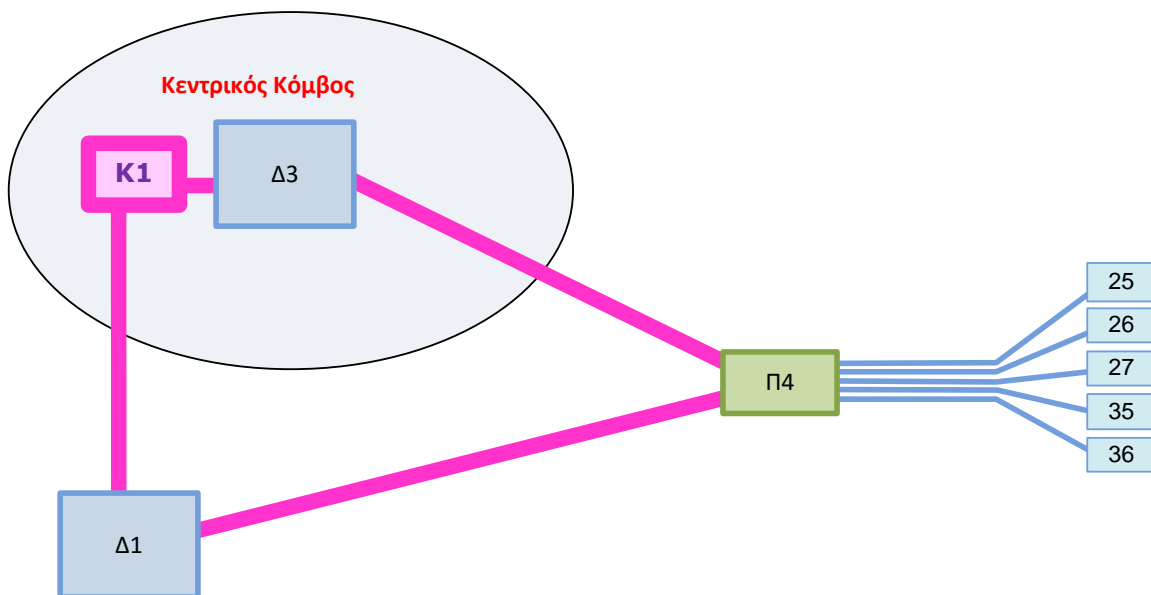
Σχήμα 4 Φυσική τοπολογία MAN Ρόδου- φάση2 (Π195)



Σχήμα 5 Λογικό διάγραμμα συνδέσεων δικτύου διανομής.



Σχήμα 6 Λογικό διάγραμμα συνδέσεων δικτύου πρόσβασης

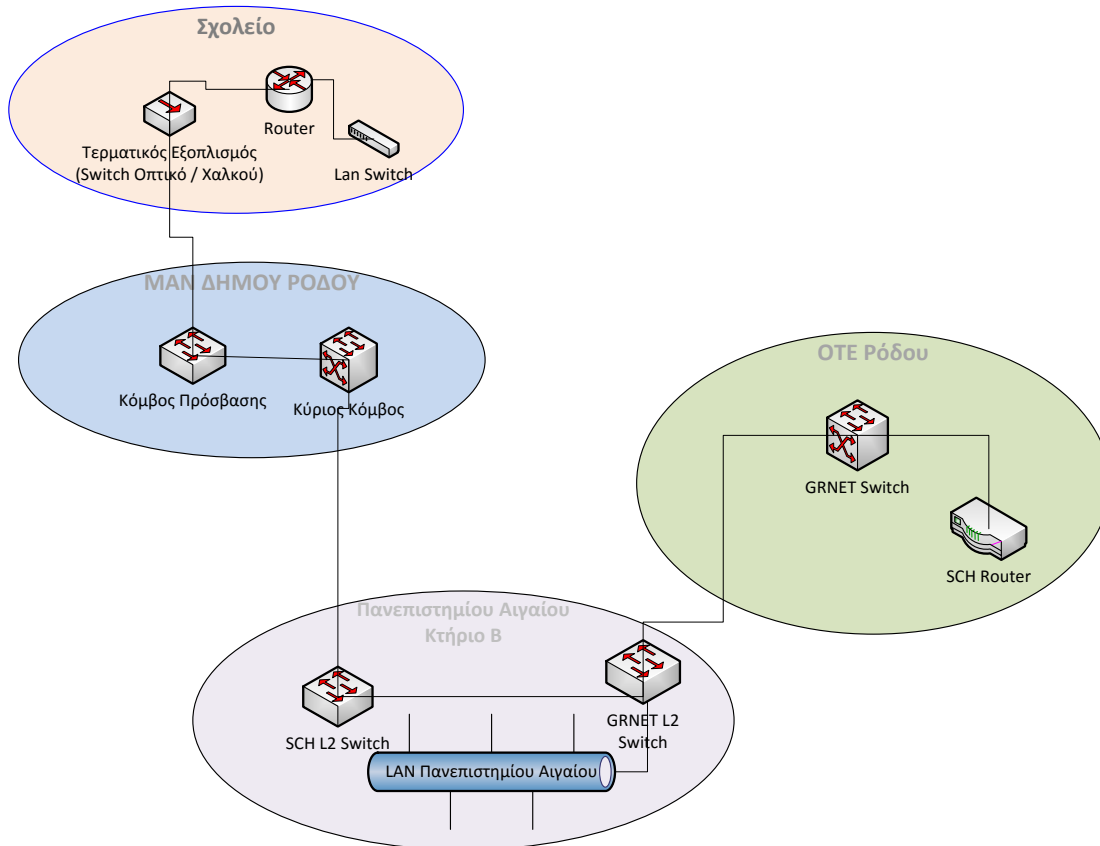


Σχήμα 7 Λογικό διάγραμμα συνδέσεων χρηστών

Οι χρήστες του MAN Ρόδου διασυνδέονται σε Layer 2 στο Ethernet switch του πλησιέστερου κόμβου Πρόσβασης.

Για την πρόσβαση στο Δίκτυο Διανομής του ΠΣΔ των μονάδων που συνδέονται στο MAN απαιτείται να δημιουργηθεί PoP του ΠΣΔ εντός του MAN και συγκεκριμένα στο σημείο 25 – Πανεπιστήμιο Αιγαίου (Σχήμα 8) που αποτελεί συνδεδεμένο σημείο (χρήστη) του MAN. Η επιλογή του Πανεπιστημίου Αιγαίου (Πανεπιστημιακή μονάδα Ρόδου) ως τέτοιου σημείου παρέχει τα εξής πλεονεκτήματα: Η επιλογή του σημείου αυτού παρέχει τα εξής πλεονεκτήματα:

- Επιτρέπει την άμεση διασύνδεση με τον κόμβο του ΠΣΔ καθώς στο κτίριο όπου θα υλοποιηθεί το PoP του ΠΣΔ, υπάρχει ήδη κύκλωμα πρόσβασης (ουρά) του ΕΔΕΤ με το οποίο διασυνδέεται το Πανεπιστήμιο Αιγαίου. Το κύκλωμα τερματίζει σε CPE (GigabitEthernet μεταγωγέα) του ΕΔΕΤ και επομένως είναι εφικτή η παροχή πρόσβασης στον ενεργό εξοπλισμό (δρομολογητή) του PoP ΠΣΔ στο ΕΔΕΤ και μέσω αυτής η διασύνδεση (σε Layer 2 – VLAN) του PoP ΠΣΔ με τον κόμβο ΠΣΔ στον ΟΤΕ Ρόδου.
- Διακινεί την τοπική κίνηση των εκπαιδευτικών μονάδων της Ρόδου μέσω του MAN και δρομολογεί προς τον κόμβο του ΠΣΔ μόνο την εξερχόμενη κίνηση.
- Εξασφαλίζει την επιτόπια υποστήριξη από το τεχνικό προσωπικό του Πανεπιστημίου Αιγαίου ώστε να υπάρχει μια βασική συνεργασία με το ΠΣΔ σε περιπτώσεις βλάβης ή διακοπής ρεύματος.



Σχήμα 8 Διασύνδεση ΜΑΝ Ρόδου με PoP ΠΣΔ

2.3 ΟΠΤΙΚΟ ΜΑΝ ΔΗΜΟΥ ΜΥΤΙΛΗΝΗΣ

Το Οπτικό ΜΑΝ του Δήμου Μυτιλήνης συνδέει τα κτίρια των φορέων του δημοσίου που περιλαμβάνονται στον Πίνακα 3. Όπως φαίνεται από τον Πίνακα το Οπτικό ΜΑΝ Μυτιλήνης παρέχει οπτική σύνδεση σε 45 συνδεδεμένα σημεία. Από τα σημεία αυτά τα 10 είναι κτίρια μονάδων ΠΣΔ (μεμονωμένα κτίρια ή σχολικά συγκροτήματα).

A/A	Περιγραφή Σημείου
1	Παν/μιο Αιγαίου(κτίριο Ξενία)
2	Παν/μιο Αιγαίου –Γραμματείες Τμημάτων,Νομική Υπηρεσία, ΥΠΕ.
3	Κεντρική Υπηρεσία Βιβλιοθήκης Π. Αιγαίου
4	Τμήμα κοινωνικής ανθρωπολογίας Π. Αιγαίου
5	Κομνηνάκειο(μελλοντικά Βιβλιοθήκη Π. Αιγαίου)
6	Φοιτητική Εστία Π. Αιγαίου
7	6ο Δημοτικό Σχολείο Μυτιλήνης
8	90-110 Δημοτικό Σχολείο Μυτιλήνης
9	70 Δημοτικό Σχολείο Μυτιλήνης
10	Ειδικό Σχολείο Μυτιλήνης
11	Διεύθυνση δευτ/μιας Εκπαίδευσης Μυτιλήνης
12	Κεντρικά Λύκεια
13	30 -40 Λύκεια Μυτιλήνης
14	50 Γυμνάσιο Μυτιλήνης
15	Πολυκλαδικό
16	T.E.E. – I.E.K.
17	Νοσοκομείο Μυτιλήνης

A/A	Περιγραφή Σημείου
18	ΠΕΣΥΠ
19	Γεν. Γραμμ. Περιφέρειας Β. Αιγαίου , Δ/νση Διοίκησης, Δ/νση Αυτοδιοίκησης & Αποκέντρωσης Περιφέρειας Β. Αιγαίου
20	Περιφερειακό Ταμείο Ανάπτυξης – Γραφείο Ε.Π.Τ.Α. Περιφέρειας Β. Αιγαίου
21	Δ/νση Περιβάλλοντος & Χωροταξίας Περιφέρειας Β. Αιγαίου
22	Δ/νση Δημοσίων Έργων, Δ/νση Γεωργικής Ανάπτυξης, Δ/νση Υγείας Πρόνοιας, Δ/νση Δασών Περιφέρειας Β. Αιγαίου
23	Δ/νση Σχεδιασμού & Ανάπτυξης Περιφέρειας Β. Αιγαίου
24	Δ/νση Τουρισμού Περιφέρειας Β. Αιγαίου
25	Δ/νση Αλλοδαπών & Μετανάστευσης
26	Κεντρικό Κτίριο Ν. Α. Λέσβου
27	Δ/νση Πολεοδομίας & Περιβάλλοντος Ν.Α. Λέσβου
28	Δημαρχείο - Δήμος Μυτιλήνης

A/A	Περιγραφή Σημείου
29	Τουριστική Επιχείρηση Δήμου Μυτιλήνης
30	Κ.Ε.Π. Δήμου Μυτιλήνης
31	Κ.Ε.Π. Ν.Α. Λέσβου
32	Αρχαιολογικό Μουσείο Μυτιλήνης
33	Δημοτικό Θέατρο Μυτιλήνης & Συνεδριακό Κέντρο
34	Εθνική Βιβλιοθήκη
35	Παλαιό Δημαρχείο – Αθλητικός Οργανισμός Δήμου Μυτιλήνης – Χώρος Εκδηλώσεων
36	Υπουργείο Αιγαίου & Νησιωτικής Πολιτικής
37	Επιμελητήριο Λέσβου
38	Αστυνομία
39	Τουριστική Αστυνομία
40	Λιμεναρχείο
41	Τελωνείο
42	Δικαστικό Μέγαρο
43	Δ.Ο.Υ. Μυτιλήνης
44	Αρχεία του Κράτους

A/A	Περιγραφή Σημείου
45	Εφορία Αρχαιοτήτων

Πίνακας 3 Συνδεδεμένοι φορείς (χρήστες) στο MAN Μυτιλήνης

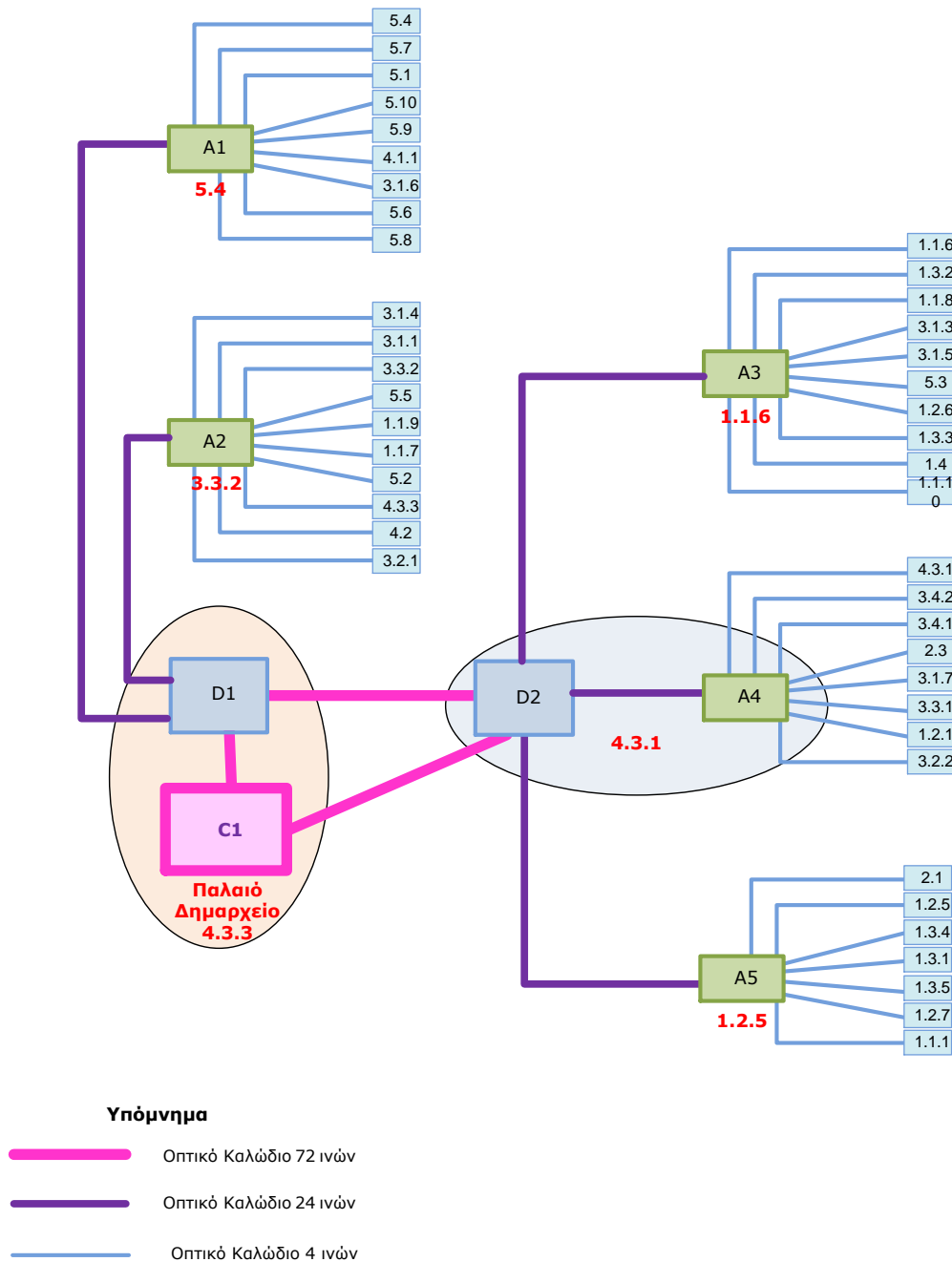
Το MAN Μυτιλήνης υλοποιήθηκε μέσα από έργο του Δήμου Μυτιλήνης στα πλαίσια της Πρόσκλησης 93 του ΕΠ ΚτΠ του Γ' ΚΠΣ. Κατασκευάστηκαν 8 κόμβοι και έγινε σύνδεση 45 συνδεδεμένων σημείων (10 συνδεδεμένα σημεία που στεγάζουν μονάδες ΠΣΔ).

Ο εξοπλισμός των κόμβων αποτελείται από μεταγωγείς gigabit Ethernet της εταιρείας H3C

Στα σημεία δεν εγκαταστάθηκε ενεργός εξοπλισμός.

Στο Σχήμα 9 αποτυπώνεται η λειτουργική τοπολογία του MAN Μυτιλήνης, δηλαδή ο τρόπος σύνδεσης των συνδεδεμένων σημείων στους κόμβους πρόσβασης (access – σύνδεση σε ενεργό εξοπλισμό) καθώς και η διασύνδεση μεταξύ των κόμβων διανομής (distribution – παθητική σύνδεση/μικτονόμηση) και του κύριου κόμβου διασύνδεση του ενεργού εξοπλισμού των κόμβων πρόσβασης με τον κύριο (διασύνδεση του ενεργού εξοπλισμού των κόμβων πρόσβασης με τον κύριο κόμβο) του MAN.

Μέσω της λειτουργικής τοπολογίας είναι εφικτή η διασύνδεση σε Layer 2 (Ethernet) των χρηστών του MAN στον Κύριο κόμβο C1 (σημείο 4.3.3 - Παλαιό Δημαρχείο) μέσω των αντίστοιχων κόμβων πρόσβασης (A1 έως A5).

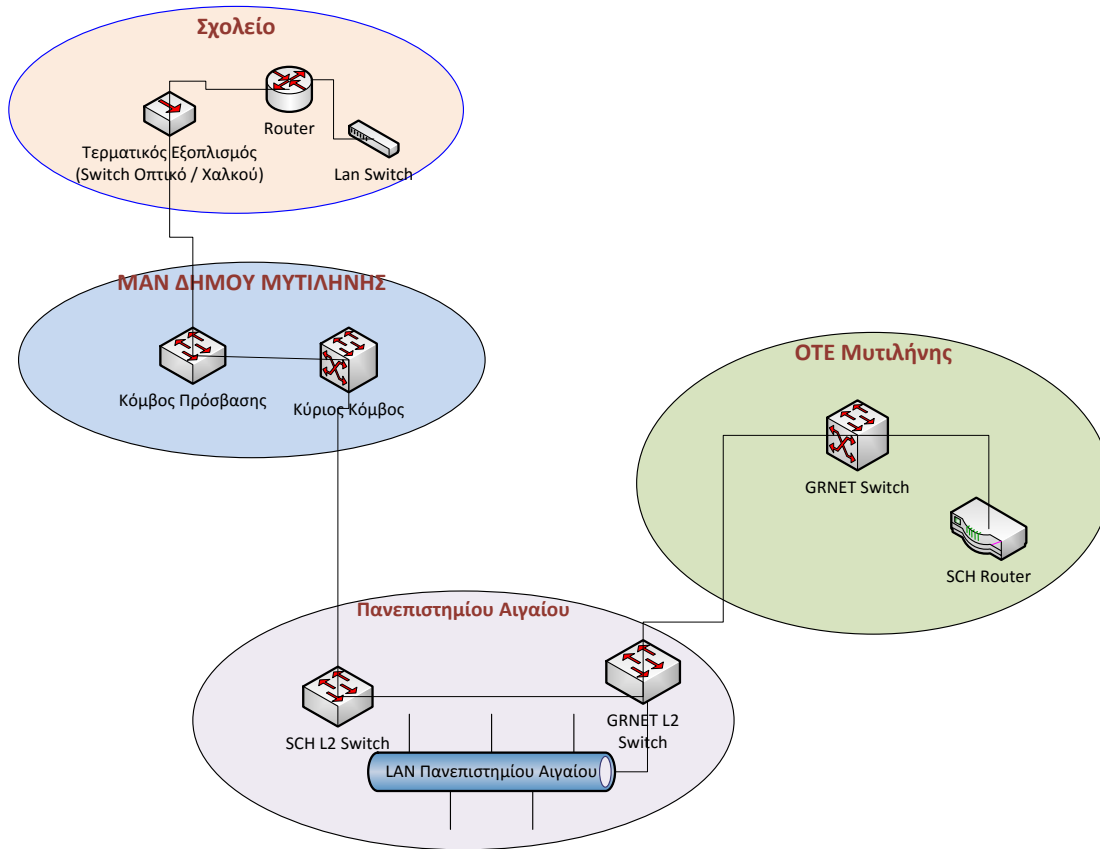


Σχήμα 9 Λειτουργική τοπολογία MAN Μυτιλήνης

Οι χρήστες του MAN Μυτιλήνης διασυνδέονται σε Layer 2 στο Ethernet switch του πλησιέστερου κόμβου Πρόσβασης.

Για την πρόσβαση στο Δίκτυο Διανομής του ΠΣΔ των μονάδων που συνδέονται στο MAN απαιτείται να δημιουργηθεί PoP του ΠΣΔ εντός του MAN και συγκεκριμένα στο σημείο MAN id= 1.1.1(-5) Πανεπιστήμιο Αιγαίου (Σχήμα 10) που αποτελεί συνδεδεμένο σημείο (χρήστη) του MAN. Η επιλογή του Πανεπιστημίου Αιγαίου (Πανεπιστημιακή μονάδα Μυτιλήνης) ως τέτοιου σημείου παρέχει τα εξής πλεονεκτήματα: Η επιλογή του σημείου αυτού παρέχει τα εξής πλεονεκτήματα:

- Επιτρέπει την άμεση διασύνδεση με τον κόμβο του ΠΣΔ καθώς στο κτίριο όπου θα υλοποιηθεί το PoP του ΠΣΔ, υπάρχει ήδη κύκλωμα πρόσβασης (ουρά) του ΕΔΕΤ με το οποίο διασυνδέεται το Πανεπιστήμιο Αιγαίου. Το κύκλωμα τερματίζει σε CPE (GigabitEthernet μεταγωγέα) του ΕΔΕΤ και επομένως είναι εφικτή η παροχή πρόσβασης στον ενεργό εξοπλισμό (δρομολογητή) του PoP ΠΣΔ στο ΕΔΕΤ και μέσω αυτής η διασύνδεση (σε Layer 2 – VLAN) του PoP ΠΣΔ με τον κόμβο ΠΣΔ στον ΟΤΕ Ρόδου.
- Διακινεί την τοπική κίνηση των εκπαιδευτικών μονάδων της Μυτιλήνης μέσω του MAN και δρομολογεί προς τον κόμβο του ΠΣΔ μόνο την εξερχόμενη κίνηση.
- Εξασφαλίζει την επιτόπια υποστήριξη από το τεχνικό προσωπικό του Πανεπιστημίου Αιγαίου ώστε να υπάρχει μια βασική συνεργασία με το ΠΣΔ σε περιπτώσεις βλάβης ή διακοπής ρεύματος.



Σχήμα 10 Διασύνδεση ΜΑΝ Μυτιλήνης με PoP ΠΣΔ

2.4 ΟΠΤΙΚΟ ΜΑΝ ΔΗΜΟΥ ΧΙΟΥ

Το Οπτικό ΜΑΝ του Δήμου Χίου συνδέει τα κτίρια των φορέων του δημοσίου που περιλαμβάνονται στον Πίνακα 4. Όπως φαίνεται από τον Πίνακα το Οπτικό ΜΑΝ Χίου παρέχει οπτική σύνδεση σε 96 συνδεδεμένα σημεία. Από τα σημεία αυτά τα 33 είναι κτίρια μονάδων ΠΣΔ (μεμονωμένα κτίρια ή σχολικά συγκροτήματα).

Σημείο No	Περιγραφή Σημείου
7	Δημαρχείο Ομηρούπολης
1	Κέντρο Πληροφόρησης Νέων (w)
2	2 ^ο Δημοτικό Σχολείο Βροντάδου (w)
3	Κέντρο Εξυπηρέτησης Πολιτών (w)
4	3 ^ο Δημοτικό Σχολείο Βροντάδου (w)
5	ΤΕΕ Βροντάδου
6	Ενιαίο Λύκειο Βροντάδου
8	Τεχνική Εταιρεία
9	Κέντρο Πολιτικής Απασχόλησης
10	Τεχνική Υπηρεσία Δήμου Ομηρούπολης
11	Κέντρο Τουριστικής Ενημέρωσης
12	1 ^ο Δημοτικό Δημοτικό Σχολείο (w)
13	Λαογραφικό Μουσείο Φ.Ο.Β. (w)
14	Δημοτική Βιβλιοθήκη (w)

20	Πανεπιστήμιο Αιγαίου (Ινστιτούτο Ναυτιλιακών Ερευνών)
15	Πανεπιστήμιο Αιγαίου (Φοιτητικές Εστίες, Τμήμα Μηχανικών, Οικονομίας και Διοίκησης)
16	Δημοτικό Σχολείο Λειβαδίων (w)
17	Σκυλίτσιο Νοσοκομείο
18	9 ^ο Δημοτικό Σχολείο (Καράδειο) (w)
19	4 ^ο Γυμνάσιο
21	ΙΚΑ
22	Τμήμα Αλιείας
23	8 ^ο Δημοτικό Σχολείο
24	3 ^ο Δημοτικό Σχολείο
42	Λιμεναρχείο (w)
25	Τεχνική Υπηρεσία, ΔΟΠ, ΔΕΠ, ΔΑΕΧ
29	Νομαρχία
26	Ακαδημία Εμπορικού Ναυτικού
27	Ένωση Μαστιχοπαραγωγών
28	ΟΑΕΔ
30	Οίκος Ναύτου
33	ΚΑΠΗ
39	Δημαρχείο Χίου
34	Διεύθυνση Υγείας και Δημόσιας Υγιεινής

35	Ομήρειο Πνευματικό Κέντρο
36	Νομαρχία
37	Δημοτική Πινακοθήκη
38	Βυζαντινό Μουσείο
40	ΔΕΥΑΧ
41	Γραφεία Τουρισμού
43	ΤΕΔΚ (w)
44	Πρωτοδικείο (w)
45	Διεύθυνση Αθλητισμού-Πολιτισμού, Αποδήμων και Επιμόρφωσης
47	ΤΥΔΚΥ
52	Πανεπιστήμιο Αιγαίου (Τμήμα Ναυτιλίας και Επιχειρηματικών Σπουδών)
46	Εισαγγελία Πρωτοδικών
48	Επιμελητήριο Χίου
49	11 ^ο Δημοτικό Σχολείο
50	3 ^ο Γυμνάσιο Χίου
51	1 ^ο Γυμνάσιο Αρρένων
53	Βιβλιοθήκη Κοραή
58	Πανεπιστήμιο Αιγαίου (ΠΜΣ Ναυτιλία, Μεταφορές και Διεθνές Εμπόριο)
54	Διεύθυνση Αγροτικής Ανάπτυξης

55	Πανεπιστήμιο Αιγαίου (ΜΠΣ Μεταπτυχιακό Δίπλωμα Διοίκησης Επιχειρήσεων)
56	Διεύθυνση Επιχειρηματικής Ανάπτυξης(ω)
57	Διεύθυνση Χωροταξικών Εφαρμογών και Πολεοδομίας(ω)
59	Κτηματική Υπηρεσία του Δημοσίου
60	Υποθηκοφυλάκιο
66	Πανεπιστήμιο Αιγαίου, Διοικητικές Υπηρεσίες, Τμήμα Διοίκησης Επιχειρήσεων
61	Ειρηνοδικείο
62	Πανεπιστήμιο Αιγαίου (Μεταπτυχιακό Πρόγραμμα Σπουδών Σχεδιασμός Διοίκηση και Πολιτική του τουρισμού)
63	ΔΟΝΑ (ω)
64	ΔΟΥ
65	Σχολικό Εργαστηριακό Κέντρο
67	Αρχαιολογικό Μουσείο
68	2 ^ο Δημοτικό Σχολείο
70	2^ο Ενιαίο Λύκειο Χίου
31	4 ^ο Δημοτικό Σχολείο (ω)
32	7 ^ο Δημοτικό Σχολείο (ω)
69	Τμήμα Πολιτικών Απασχόλησης
71	2 ^ο Γυμνάσιο Χίου
72	6 ^ο δημοτικό Σχολείο
73	1 ^ο Δημοτικό Σχολείο

74	Διεύθυνση Δασων
75	Διεύθυνση Μεταφορών και Επικοινωνιών
79	1^ο Ενιαίο Λύκειο Χίου
76	5 ^ο Δημοτικό Σχολείο (w)
77	Πυροσβεστική (w)
78	3 ^ο Ενιαίο Λύκειο Χίου
80	Διεύθυνση Κτηνιατρικής
84	Τεχνική Υπηρεσία ΔΕΥΑΧ (w)
82	Γυμνάσιο Κάμπου
81	Εσπερινό Γυμνάσιο
83	ΚΤΕΟ (w)
86	ΕΝΑ
85	Δημοτικό Σχολείο Κάμπου (Κλούβα)
87	Εργοστάσιο Μαστίχας
89	Δημαρχείο Καμποχώρων
88	Σχολικό Κέντρο Χαλκειούς
90	ΚΑΠΗ Δήμου Καμποχώρων (w)
91	Οργανισμός Πολιτισμού και Νέας Γενιάς (w)
92	Πολιτιστικός Σύλλογος Δαφνώνα (w)
93	ΔΕΥΑΚ (w)
94	Δημοτικό Σχολείο Αγίου Γεωργίου (w)
95	Κέντρο Επαγγελματικής Κατάρτισης (w)
96	Δημοτικό Σχολείο Βαβύλων (w)

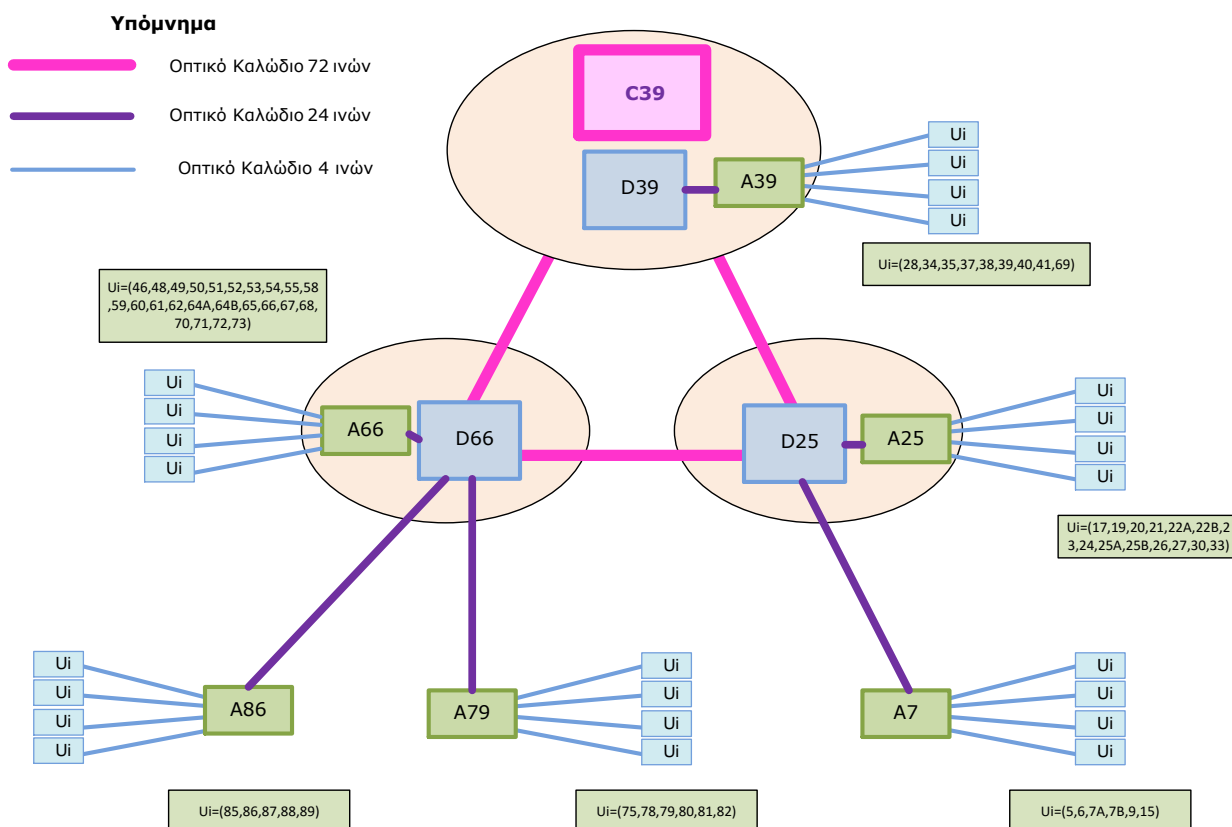
Πίνακας 4 Συνδεόμενοι φορείς (χρήστες) στο ΜΑΝ Χίου

Το MAN Χίου υλοποιήθηκε μέσα από έργο του Δήμου Χίου στα πλαίσια της Πρόσκλησης 93 του ΕΠ ΚτΠ του Γ' ΚΠΣ. Κατασκευάστηκαν 10 κόμβοι και έγινε σύνδεση 96 συνδεδεμένων σημείων (33 συνδεδεμένα σημεία που στεγάζουν μονάδες ΠΣΔ).

Ο εξοπλισμός των κόμβων αποτελείται από μεταγωγείς gigabit Ethernet του τύπου Cisco 3345

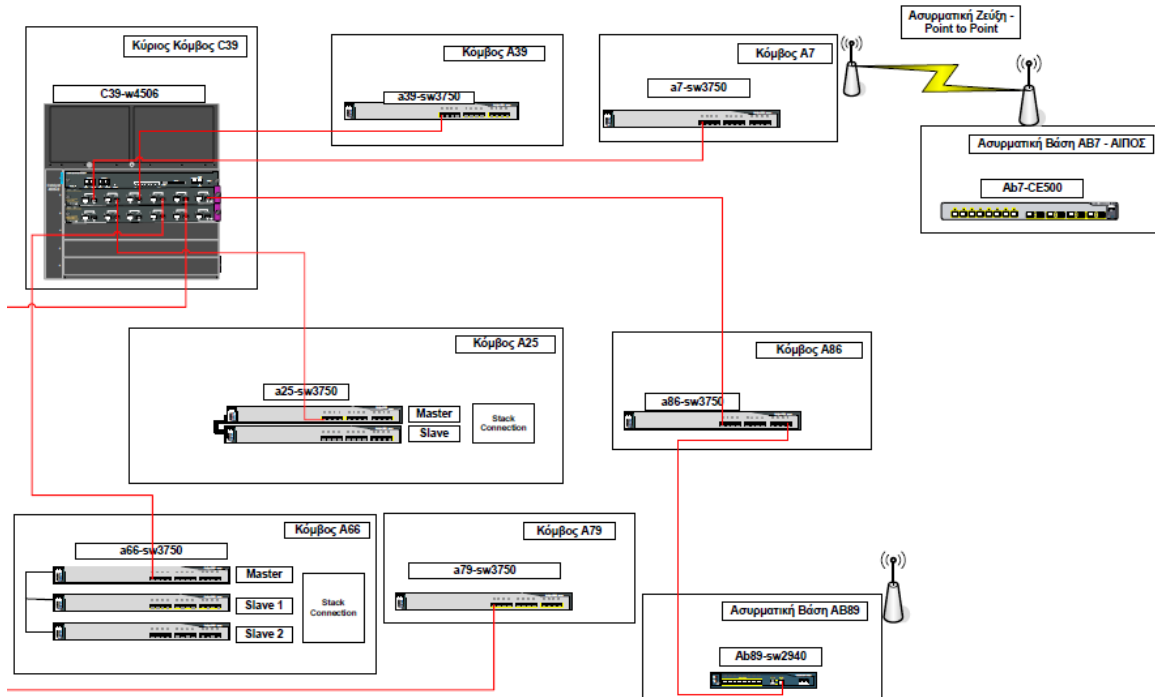
Δεν εγκαταστάθηκε ενεργός εξοπλισμός σε όλα τα σημεία.

Στα Σχήμα 11 και Σχήμα 12 η τοπολογία του MAN Χίου και η διασύνδεση του ενεργού εξοπλισμού, δηλαδή ο τρόπος σύνδεσης των συνδεδεμένων σημείων στους κόμβους πρόσβασης (access – σύνδεση σε ενεργό εξοπλισμό) καθώς και η διασύνδεση μεταξύ των κόμβων διανομής (distribution – παθητική σύνδεση/μικτονόμηση) και του κύριου κόμβου διασύνδεση του ενεργού εξοπλισμού των κόμβων πρόσβασης με τον κύριο (διασύνδεση του ενεργού εξοπλισμού των κόμβων πρόσβασης με τον κύριο κόμβο) του MAN.



Σχήμα 11 Λειτουργική τοπολογία MAN Χίου

Μέσω της λειτουργικής τοπολογίας είναι εφικτή η διασύνδεση σε Layer 2 (Ethernet) των χρηστών του ΜΑΝ στον Κύριο κόμβο C39/D39 (σημείο 39) μέσω των αντίστοιχων κόμβων πρόσβασης (A39, A66, A25, A86, A79, A7).



Σχήμα 12 Διασύνδεση Ενεργού Εξοπλισμού ΜΑΝ Χίου

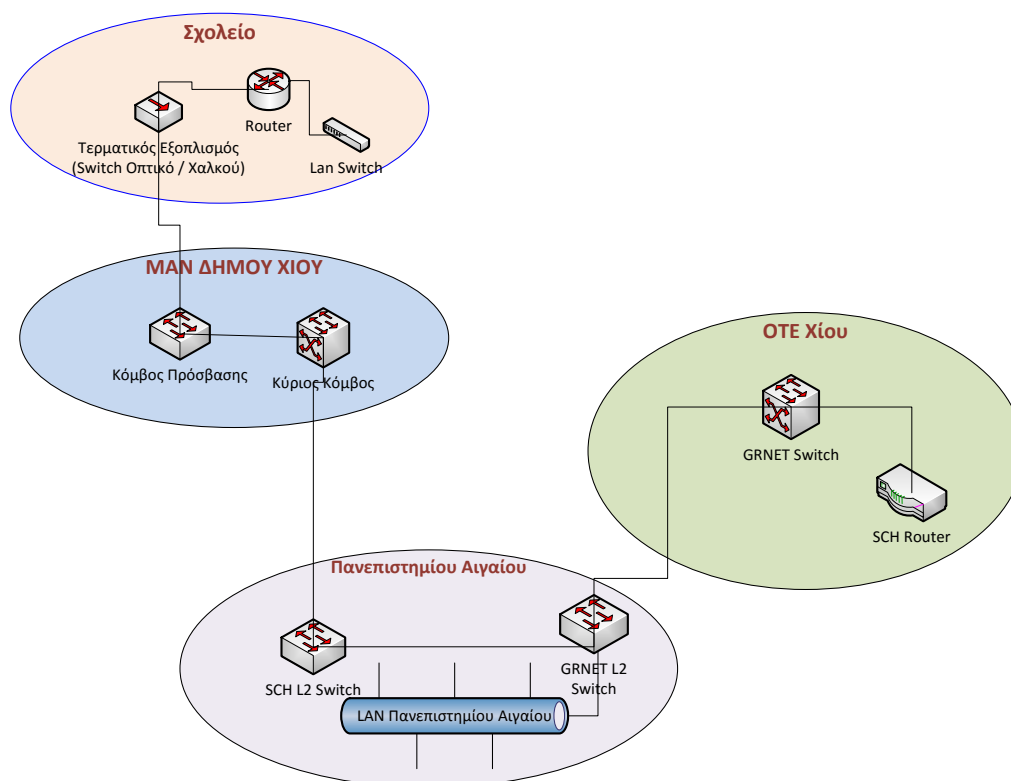
Οι χρήστες του ΜΑΝ Χίου διασυνδέονται σε Layer 2 στο Ethernet switch του πλησιέστερου κόμβου Πρόσβασης.

Για την πρόσβαση στο Δίκτυο Διανομής του ΠΣΔ των μονάδων που συνδέονται στο ΜΑΝ απαιτείται να δημιουργηθεί PoP του ΠΣΔ εντός του ΜΑΝ και συγκεκριμένα στο σημείο ΜΑΝ id 66 –«Πανεπιστήμιο Αιγαίου ΠΜΣ Ναυτιλία, Μεταφορές και Διεθνές Εμπόριο» (Σχήμα 13) που αποτελεί συνδεδεμένο σημείο (χρήστη) του ΜΑΝ. Η επιλογή του Πανεπιστημίου Αιγαίου (Πανεπιστημιακή μονάδα Χίου) ως τέτοιου σημείου παρέχει τα εξής πλεονεκτήματα: Η επιλογή του σημείου αυτού παρέχει τα εξής πλεονεκτήματα:

- Επιτρέπει την άμεση διασύνδεση με τον κόμβο του ΠΣΔ καθώς στο κτίριο όπου θα υλοποιηθεί το PoP του ΠΣΔ, υπάρχει ήδη κύκλωμα πρόσβασης (ουρά) του ΕΔΕΤ με το οποίο διασυνδέεται το Πανεπιστήμιο Αιγαίου. Το κύκλωμα τερματίζει σε CPE

(GigabitEthernet μεταγωγέα) του ΕΔΕΤ και επομένως είναι εφικτή η παροχή πρόσβασης στον ενεργό εξοπλισμό (δρομολογητή) του PoP ΠΣΔ στο ΕΔΕΤ και μέσω αυτής η διασύνδεση (σε Layer 2 – VLAN) του PoP ΠΣΔ με τον κόμβο ΠΣΔ στον ΟΤΕ Ρόδου.

- Διακινεί την τοπική κίνηση των εκπαιδευτικών μονάδων της Χίου μέσω του MAN και δρομολογεί προς τον κόμβο του ΠΣΔ μόνο την εξερχόμενη κίνηση.
- Εξασφαλίζει την επιτόπια υποστήριξη από το τεχνικό προσωπικό του Πανεπιστημίου Αιγαίου ώστε να υπάρχει μια βασική συνεργασία με το ΠΣΔ σε περιπτώσεις βλάβης ή διακοπής ρεύματος.



Σχήμα 13 Διασύνδεση MAN Χίου με PoP ΠΣΔ

3. ΠΑΡΑΜΕΤΡΟΠΟΙΗΣΗ ΕΝΕΡΓΟΥ ΕΞΟΠΛΙΣΜΟΥ MAN

3.1 ΠΡΩΤΟΚΟΛΛΑ - VLAN

Στο επίπεδο πρόσβασης, τα MAN Ερμούπολης, Ρόδου, Μυτιλήνης και Χίου είναι ανεξάρτητα από πρωτόκολλα (Protocol Transparent) και έχουν σχεδιασθεί έτσι ώστε να προσφέρουν «διαφανείς υπηρεσίες LAN». Ο ενεργός εξοπλισμός των κόμβων αποτελείται από οπτικούς μεταγωγείς gigabit Ethernet, τύπου Cisco ws-c3750g.

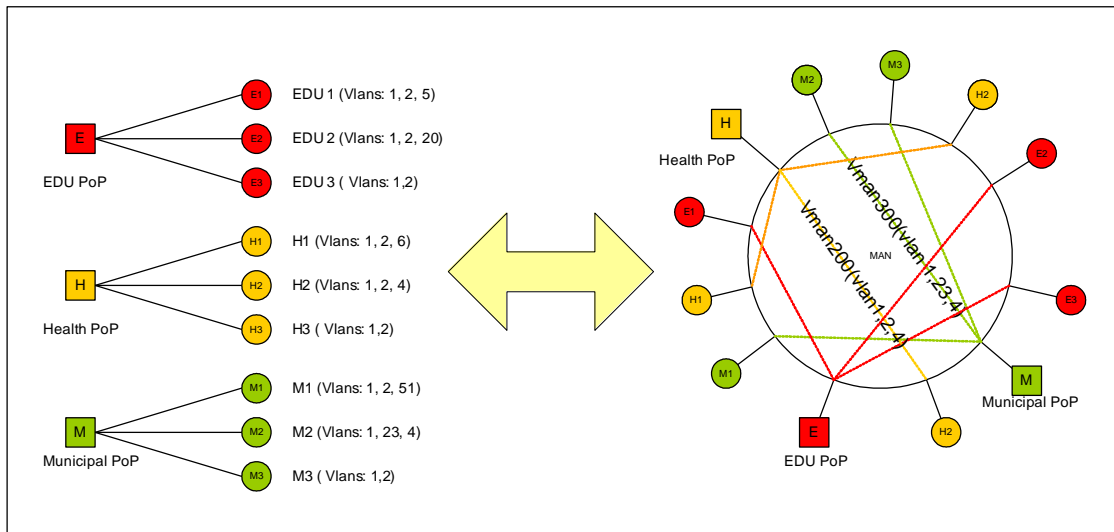
Με τον όρο «διαφανείς υπηρεσίες LAN» (Transparent LAN Services – TLS), εννοείται η επέκταση του LAN ενός οργανισμού σε ευρύτερη μητροπολιτική περιοχή χρησιμοποιώντας την υποδομή του MAN χωρίς να χρειάζεται καμία αλλαγή στις τεχνικές οι οποίες χρησιμοποιεί ο οργανισμός για τη διαχείριση του τοπικού LAN και οι οποίες μπορούν να συμπεριλαμβάνουν:

- Spanning Tree protocols - 802.1D/Q
- Link Aggregation – 802.1ad
- Port Control – 802.1ab
- VLAN fragmentation (ISL, 802.Q)
- Inter-VLAN routing
- VTP
- κλπ

Τα μεσολαβούντα ενεργά στοιχεία δεν επηρεάζουν καθόλου τη λειτουργία των παραπάνω τεχνικών ούτε να επιβάλλουν περιορισμούς στον τρόπο με τον οποίο οργανώνει και διαχειρίζεται το LAN του ο κάθε οργανισμός.

Σ' όλους τους οργανισμούς οι αντίστοιχοι διαχειριστές χρησιμοποιούν το VLAN 1 για management και έχουν αποδώσει τυχαία VLAN tags σε κάθε τμήμα του οργανισμού. Είναι προφανές όμως, ότι το VLAN 2 του σχολικού LAN το οποίο μπορεί να αντιστοιχεί σε υπηρεσία VoIP, δεν έχει συνήθως καμία σχέση με το VLAN 2 του δικτύου της Υγείας στο οποίο π.χ αντιστοιχεί η χειρουργική κλινική ή το λογιστήριο.

Η υλοποίηση των ανωτέρω γίνεται με VLAN tunneling (επονομαζόμενο και VMAN και QinQ).



Σχήμα 14 Transparent LAN Services

Στο παραπάνω σχήμα παρουσιάζεται ως παράδειγμα η ανάπτυξη τριών διακριτών LAN, π.χ για την Εκπαίδευση, την Υγεία και τις Δημοτικές Υπηρεσίες αντίστοιχα, χρησιμοποιώντας την υποδομή οπτικών ινών του MAN.

3.2 ΠΡΟΓΡΑΜΜΑΤΙΣΜΟΣ MAN ΕΡΜΟΥΠΟΛΗΣ

Για τη εύρυθμη λειτουργία του οπτικού MAN της Ερμούπολης και την υποστήριξη των δικτυακών αναγκών των μονάδων του ΠΣΔ, έχουν γίνει οι εξής ρυθμίσεις στον ενεργό εξοπλισμό (switch) των κόμβων:

Προγραμματισμός γενικών παραμέτρων κόμβων. Έχει υλοποιηθεί σύμφωνα με το configuration sample 1

```
system mtu routing 1500
ip subnet-zero
mls qos srr-queue output cos-map queue 4 threshold 1 5
mls qos
errdisable recovery cause l2ptguard
no file verify auto
spanning-tree mode pvst
spanning-tree extend system-id
vlan internal allocation policy ascending
vlan dot1q tag native
```



```
!!!Management VLAN
interface Vlan69
ip address 195.251.172.13 255.255.255.0
```

Configuration sample 1

Προγραμματισμός των ζεύξεων (trunk) του MAN . Έχει υλοποιηθεί σύμφωνα με το configuration sample 2 :

```
interface GigabitEthernet1/0/1
description "Connection to "KK9 - Dimarxeio"
switchport trunk encapsulation dot1q
switchport mode trunk
mls qos trust cos
!
interface GigabitEthernet1/0/2
description "Connection to A3 - IKA"
switchport trunk encapsulation dot1q
switchport mode trunk
mls qos trust cos
```

Configuration sample 2

Για το ΠΣΔ έχει αφιερωθεί το VLAN 20. Ο προγραμματισμός θυρών πρόσβασης σχολικών μονάδων έχει υλοποιηθεί σύμφωνα με το configuration sample 3:

```
interface GigabitEthernet1/0/7
description " Connection to "Sxoliko Sigrotima Mana"
switchport access vlan 20
switchport mode dot1q-tunnel
l2protocol-tunnel cdp
no cdp enable
```

Configuration sample 3

Στον πίνακα 22 απεικονίζεται ο κόμβος και η θύρα στην οποία συνδέονται οι μονάδες του ΠΣΔ στη Ερμούπολη.

MAN id	ΚΩΔΙΚΟΣ ΥΠΑΜΘ	ΟΝΟΜΑ ΜΟΝΑΔΑΣ	ΚΟΜΒΟΣ	ΘΥΡΑ
49	2901020	20 ΗΜΕΡΗΣΙΟ ΓΥΜΝΑΣΙΟ ΣΥΡΟΥ	A4	Gi 1/0/5
47	9290127	50 ΔΗΜΟΤΙΚΟ ΣΧΟΛΕΙΟ ΕΡΜΟΥΠΟΛΗ	A3	Gi 1/0/6
43	9290131	10 ΟΛΟΗΜΕΡΟ ΔΗΜΟΤΙΚΟ ΣΧΟΛΕΙΟ ΕΡΜΟΥΠΟΛΗ	A9	Gi 2/0/8
46	9290129	40 ΔΗΜΟΤΙΚΟ ΣΧΟΛΕΙΟ ΕΡΜΟΥΠΟΛΗ	A3	Gi 1/0/11
50	2951010	ΗΜΕΡΗΣΙΟ ΓΕΝΙΚΟ ΛΥΚΕΙΟ ΣΥΡΟΥ	A15	Gi 1/0/7
44	9290132	20 ΔΗΜΟΤΙΚΟ ΣΧΟΛΕΙΟ ΕΡΜΟΥΠΟΛΗ	A3	A3
67	9290128	30 ΟΛΟΗΜΕΡΟ ΔΗΜΟΤΙΚΟ ΣΧΟΛΕΙΟ ΕΡΜΟΥΠΟΛΗΣ ΣΥΡΟΥ	A4	A4
48	9290130	60 ΟΛΟΗΜΕΡΟ ΔΗΜΟΤΙΚΟ ΣΧΟΛΕΙΟ ΕΡΜΟΥΠΟΛΗ	A4	A4
48	9290230	ΕΙΔΙΚΟ ΔΗΜΟΤΙΚΟ ΣΧΟΛΕΙΟ ΕΡΜΟΥΠΟΛΗ	A4	A4
50	2940050	10 ΗΜΕΡΗΣΙΟ ΕΠΑΛ ΣΥΡΟΥ	A15	Gi 1/0/7
50	SEK049	10 ΣΕΚ ΣΥΡΟΥ	A15	Gi 1/0/7
49	2901021	30 ΗΜΕΡΗΣΙΟ ΓΥΜΝΑΣΙΟ ΣΥΡΟΥ	A4	A4
49	2901010	10 ΗΜΕΡΗΣΙΟ ΓΥΜΝΑΣΙΟ ΣΥΡΟΥ	A4	A4
49	2941001	ΕΕΕΕΚ ΣΥΡΟΣ	A4	A4
50	2950200	ΕΣΠΕΡΙΝΟ ΕΠΑΛ ΣΥΡΟΥ	A15	Gi 1/0/7
50	2950060	ΕΠΑΣ ΣΥΡΟΥ	A15	Gi 1/0/7
49	2901035	ΕΣΠΕΡΙΝΟ ΓΥΜΝΑΣΙΟ ΣΥΡΟΣ	A4	A4
50	2900105	ΔΔΕ Κυκλάδων	A15	Gi 1/0/7
50	2950065	ΤΕΕ Ειδικής Αγωγής	A15	Gi 1/0/7

Πίνακας 5 Κόμβος και θύρα σύνδεσης μονάδων ΠΣΔ στο MAN Ερμούπολης

3.3 ΠΡΟΓΡΑΜΜΑΤΙΣΜΟΣ ΜΑΝ ΡΟΔΟΥ

Για τη εύρυθμη λειτουργία του οπτικού ΜΑΝ της Ρόδου και την υποστήριξη των δικτυακών αναγκών των μονάδων του ΠΣΔ, έχουν γίνει οι εξής ρυθμίσεις στον ενεργό εξοπλισμό (switch) των κόμβων:

Προγραμματισμός γενικών παραμέτρων κόμβων. Έχει υλοποιηθεί σύμφωνα με το configuration sample 1

```
system mtu routing 1500
```

```
ip subnet-zero
mls qos srr-queue output cos-map queue 4 threshold 1 5
mls qos
errdisable recovery cause l2ptguard
no file verify auto
spanning-tree mode pvst
spanning-tree extend system-id
vlan internal allocation policy ascending
vlan dot1q tag native
!!!Management VLAN
interface Vlan69
ip address 195.251.172.13 255.255.255.0
```

Configuration sample 1

Προγραμματισμός των ζεύξεων (trunk) του MAN . Εχει υλοποιηθεί σύμφωνα με το configuration sample 2 :

```
interface GigabitEthernet1/0/1
switchport trunk encapsulation dot1q
switchport mode trunk
mls qos trust cos
!
```

Configuration sample 2

Προγραμματισμός θυρών πρόσβασης σχολικών μονάδων. Εχει υλοποιηθεί σύμφωνα με το configuration sample 3:

```
interface GigabitEthernet1/0/7
description " Connection to "sxolio_a"
switchport access vlan 20
switchport mode dot1q-tunnel
l2protocol-tunnel cdp
no cdp enable
```

Configuration sample 3

Στον πίνακα 22 απεικονίζεται ο κόμβος και η θύρα στην οποία συνδέονται οι μονάδες του ΠΣΔ στη Ρόδο

MAN id	ΚΩΔΙΚΟΣ ΥΠΔΜΘ	ΟΝΟΜΑ ΜΟΝΑΔΑΣ	ΚΟΜΒΟΣ	ΘΥΡΑ
60	SEK106	20 ΣΕΚ ΡΟΔΟΥ	Π14	Π14
ΣΥΝΔΕΣΗ ΠΡΟΣΕΧΩΣ	1001022	50 ΗΜΕΡΗΣΙΟ ΓΥΜΝΑΣΙΟ ΡΟΔΟΥ	Π15	Π15
54	1001024	70 ΗΜΕΡΗΣΙΟ ΓΥΜΝΑΣΙΟ ΡΟΔΟΥ	Π14	Π14
28	1001030	10 ΗΜΕΡΗΣΙΟ ΓΥΜΝΑΣΙΟ ΡΟΔΟΥ	Π6	Π6
15	1001023	60 ΗΜΕΡΗΣΙΟ ΓΥΜΝΑΣΙΟ ΡΟΔΟΣ	Π3	Π3
26	1001010	30 ΗΜΕΡΗΣΙΟ ΓΥΜΝΑΣΙΟ ΡΟΔΟΥ	Π5	Π5
30	1001020	40 ΗΜΕΡΗΣΙΟ ΓΥΜΝΑΣΙΟ ΡΟΔΟΥ	Π6	Π6
26	1051010	10 ΗΜΕΡΗΣΙΟ ΓΕΝΙΚΟ ΛΥΚΕΙΟ ΡΟΔΟΥ	Π5	Π5
31	1051020	20 ΗΜΕΡΗΣΙΟ ΓΕΝΙΚΟ ΛΥΚΕΙΟ ΡΟΔΟΥ	Π7	Π7
29	1051030	30 ΗΜΕΡΗΣΙΟ ΓΕΝΙΚΟ ΛΥΚΕΙΟ ΡΟΔΟΥ	Π6	Π6
60	1040045	20 ΗΜΕΡΗΣΙΟ ΕΠΑΛ ΡΟΔΟΥ	Π14	Π14
41	1040040	10 ΗΜΕΡΗΣΙΟ ΕΠΑΛ ΡΟΔΟΥ	Π8	Π8
41	1050050	ΕΠΑΣ ΡΟΔΟΥ	Π8	Π8
60	1090045	40 ΗΜΕΡΗΣΙΟ ΓΕΝΙΚΟ ΛΥΚΕΙΟ ΡΟΔΟΥ	Π14	Π14
27	9100108	30 ΟΛΟΗΜΕΡΟ ΔΗΜΟΤΙΚΟ ΣΧΟΛΕΙΟ ΡΟΔΟΣ	Π6	Π6

MAN id	ΚΩΔΙΚΟΣ ΥΠΔΜΘ	ΟΝΟΜΑ ΜΟΝΑΔΑΣ	ΚΟΜΒΟΣ	ΘΥΡΑ
33	9100107	20 ΟΛΟΗΜΕΡΟ ΔΗΜΟΤΙΚΟ ΣΧΟΛΕΙΟ ΡΟΔΟΣ	Π7	Π7
44	9100106	10 ΟΛΟΗΜΕΡΟ ΔΗΜΟΤΙΚΟ ΣΧΟΛΕΙΟ ΡΟΔΟΣ	Π9	Π9
40	9100112	60 ΟΛΟΗΜΕΡΟ ΔΗΜΟΤΙΚΟ ΣΧΟΛΕΙΟ ΡΟΔΟΣ	Π8	Π8
57	9100191	150 ΟΛΟΗΜΕΡΟ ΔΗΜΟΤΙΚΟ ΣΧΟΛΕΙΟ ΡΟΔΟΣ	Π15	Π15
24	9100224	110 ΟΛΟΗΜΕΡΟ ΔΗΜΟΤΙΚΟ ΣΧΟΛΕΙΟ ΡΟΔΟΣ	Π5	Π5
35	9100244	140 ΟΛΟΗΜΕΡΟ ΔΗΜΟΤΙΚΟ ΣΧΟΛΕΙΟ ΡΟΔΟΣ	Π7	Π7
21	9100223	10 ΕΙΔΙΚΟ ΔΗΜΟΤΙΚΟ ΣΧΟΛΕΙΟ ΡΟΔΟΣ	Π5	Π5
47	9100044	120 ΟΛΟΗΜΕΡΟ ΔΗΜΟΤΙΚΟ ΣΧΟΛΕΙΟ ΡΟΔΟΣ	Π10	Π10
14	9100050	70 ΟΛΟΗΜΕΡΟ ΔΗΜΟΤΙΚΟ ΣΧΟΛΕΙΟ ΡΟΔΟΣ	Π3	Π3
35	9100198	110 ΝΗΠΙΑΓΩΓΕΙΟ ΡΟΔΟΣ	Π7	Π7
21	9100227	120 ΝΗΠΙΑΓΩΓΕΙΟ ΡΟΔΟΣ	Π5	Π5
33	9100229	140 ΝΗΠΙΑΓΩΓΕΙΟ ΡΟΔΟΣ	Π7	Π7
44	9100257	180 ΝΗΠΙΑΓΩΓΕΙΟ ΡΟΔΟΣ	Π9	Π9
13	9100041	10 ΟΛΟΗΜΕΡΟ ΝΗΠΙΑΓΩΓΕΙΟ ΡΟΔΟΣ	Π3	Π3
13	9100040	10 ΟΛΟΗΜΕΡΟ ΠΡΟΤΥΠΟ ΠΕΙΡΑΜΑΤΙΚΟ ΔΗΜΟΤΙΚΟ ΣΧΟΛΕΙΟ (ΕΝΤΑΓΜΕΝΟ ΣΤΟ ΠΑΝΕΠΙΣΤΗΜΙΟ) ΡΟΔΟΣ	Π3	Π3
47	9100046	20 ΝΗΠΙΑΓΩΓΕΙΟ ΡΟΔΟΣ	Π10	Π10
40	9100047	30 ΝΗΠΙΑΓΩΓΕΙΟ ΡΟΔΟΣ	Π8	Π8
27	9100110	50 ΟΛΟΗΜΕΡΟ ΔΗΜΟΤΙΚΟ ΣΧΟΛΕΙΟ ΡΟΔΟΣ	Π6	Π6

MAN id	ΚΩΔΙΚΟΣ ΥΠΑΔΜΘ	ΟΝΟΜΑ ΜΟΝΑΔΑΣ	ΚΟΜΒΟΣ	ΘΥΡΑ
27	9100049	50 ΝΗΠΙΑΓΩΓΕΙΟ ΡΟΔΟΣ	Π6	Π6
27	9100111	60 ΝΗΠΙΑΓΩΓΕΙΟ ΡΟΔΟΣ	Π6	Π6
13	9100051	80 ΟΛΟΗΜΕΡΟ ΔΗΜΟΤΙΚΟ ΣΧΟΛΕΙΟ ΡΟΔΟΣ	Π3	Π3
13	9100180	90 ΝΗΠΙΑΓΩΓΕΙΟ ΡΟΔΟΣ	Π3	Π3
21	9521063	ΕΙΔΙΚΟ ΝΗΠΙΑΓΩΓΕΙΟ ΡΟΔΟΥ	Π5	Π5
13	9100214	ΕΙΔΙΚΟ ΠΡΟΤΥΠΟ ΠΕΙΡΑΜΑΤΙΚΟ ΔΗΜΟΤΙΚΟ ΣΧΟΛΕΙΟ (ΕΝΤΑΓΜΕΝΟ ΣΤΟ ΠΑΝΕΠΙΣΤΗΜΙΟ) ΡΟΔΟΣ	Π3	Π3
13	9520812	220 ΝΗΠΙΑΓΩΓΕΙΟ ΡΟΔΟΣ	Π3	Π3
13	9100203	20 ΟΛΟΗΜΕΡΟ ΠΡΟΤΥΠΟ ΠΕΙΡΑΜΑΤΙΚΟ ΔΗΜΟΤΙΚΟ ΣΧΟΛΕΙΟ (ΕΝΤΑΓΜΕΝΟ ΣΤΟ ΠΑΝΕΠΙΣΤΗΜΙΟ) ΡΟΔΟΣ	Π3	Π3
41	1050055	10 ΕΣΠΕΡΙΝΟ ΕΠΑΛ ΡΟΔΟΥ	Π8	Π8
26	1051028	ΕΣΠΕΡΙΝΟ ΓΕΝΙΚΟ ΛΥΚΕΙΟ ΡΟΔΟΥ	Π5	Π5
26	1001028	ΕΣΠΕΡΙΝΟ ΓΥΜΝΑΣΙΟ ΡΟΔΟΥ	Π5	Π5
41	ΣΕΚ105	10 ΣΕΚ ΡΟΔΟΥ	Π8	Π8
36	1040064	ΤΕΕ ΕΙΔΙΚΗΣ ΑΓΩΓΗΣ ΡΟΔΟΥ	Π7	Π7
ΣΥΝΔΕΣΗ ΠΡΟΣΕΧΩΣ	9100045	130 ΔΗΜΟΤΙΚΟ ΣΧΟΛΕΙΟ ΠΟΛΕΩΣ ΡΟΔΟΥ	Π15	Π15
37	1000105	Δ.Δ.Ε. Δωδεκανήσου	Π7	Π7
37	9910101	Δ.Π.Ε. Δωδεκανήσου	Π7	Π7

Πίνακας 6 Κόμβος και θύρα σύνδεσης μονάδων ΠΣΔ στο MAN Ρόδου

3.4 ΠΡΟΓΡΑΜΜΑΤΙΣΜΟΣ MAN ΜΥΤΙΛΗΝΗΣ

Για τη εύρυθμη λειτουργία του οπτικού MAN της Μυτιλήνης και την υποστήριξη των δικτυακών αναγκών των μονάδων του ΠΣΔ, έχουν γίνει οι εξής ρυθμίσεις στον ενεργό εξοπλισμό (switch) των κόμβων:

Προγραμματισμός γενικών παραμέτρων κόμβων. Έχει υλοποιηθεί σύμφωνα με το configuration sample 1 :

```
vlan 300  
description School
```

Προγραμματισμός των ζεύξεων (trunk) του MAN . Έχει υλοποιηθεί σύμφωνα με το configuration sample 2 :

```
interface GigabitEthernet1/0/1  
port link-mode bridge  
port link-type trunk  
port trunk permit vlan all
```

Προγραμματισμός θυρών πρόσβασης σχολικών μονάδων. Έχει υλοποιηθεί σύμφωνα με το configuration sample 3:

```
interface GigabitEthernet1/0/11  
port link-mode bridge  
description Sch-MAN-switch  
port access vlan 300  
stp disable  
undo ndp enable  
undo ntdp enable  
bpdu-tunnel dot1q stp  
qinq enable
```

Προγραμματισμός θυρών πρόσβασης MAN switch. Έχει υλοποιηθεί σύμφωνα με το configuration sample 4:

```
interface GigabitEthernet1/0/11
port link-mode bridge
description Sch-MAN-switch
port access vlan 300
stp disable
undo ndp enable
undo ntp enable
bpdu-tunnel dot1q stp
qinq enable
```

Στον πίνακα 22 απεικονίζεται ο κόμβος και η θύρα στην οποία συνδέονται οι μονάδες του ΠΣΔ στη Μυτιλήνη.

MAN id	ΚΩΔΙΚΟΣ ΥΠΑΜΘ	ΟΝΟΜΑ ΜΟΝΑΔΑΣ	ΚΟΜΒΟΣ	ΘΥΡΑ
1.3.5	3351009	50 ΗΜΕΡΗΣΙΟ ΓΕΝΙΚΟ ΛΥΚΕΙΟ ΜΥΤΙΑΗΝΗΣ	A5	GE 1/0/11
1.3.3	3351030	30 ΗΜΕΡΗΣΙΟ ΓΕΝΙΚΟ ΛΥΚΕΙΟ ΜΥΤΙΑΗΝΗΣ	A3	GE 1/0/12
1.2.6	9330007	70 ΟΛΟΗΜΕΡΟ ΔΗΜΟΤΙΚΟ ΣΧΟΛΕΙΟ ΜΥΤΙΑΗΝΗΣ	A3	ΔΕΝ ΕΧΕΙ ΣΥΝΔΕΘΕΙ
1.2.1	9330006	60 ΟΛΟΗΜΕΡΟ ΔΗΜΟΤΙΚΟ ΣΧΟΛΕΙΟ ΜΥΤΙΑΗΝΗΣ	A4	GE 1/0/11
1.3.1	3300115	ΔΙΕΥΘΥΝΣΗ Δ.Ε. ΛΕΣΒΟΥ	A5	GE 1/0/12
1.3.3	3301030	30 ΗΜΕΡΗΣΙΟ ΓΥΜΝΑΣΙΟ ΜΥΤΙΑΗΝΗΣ	A3	GE 1/0/12
1113	3301046	60 ΗΜΕΡΗΣΙΟ ΓΥΜΝΑΣΙΟ ΜΥΤΙΑΗΝΗΣ	A1	GE 1/0/12
1.2.1	9330147	40 ΟΛΟΗΜΕΡΟ ΝΗΠΙΑΓΩΓΕΙΟ ΜΥΤΙΑΗΝΗΣ ΛΕΣΒΟΣ	A4	GE 1/0/11
1.2.6	9520879	150 ΟΛΟΗΜΕΡΟ ΔΗΜΟΤΙΚΟ ΣΧΟΛΕΙΟ ΜΥΤΙΑΗΝΗΣ	A3	ΔΕΝ ΕΧΕΙ ΣΥΝΔΕΘΕΙ
1.4	SEK117	10 ΣΕΚ ΜΥΤΙΑΗΝΗΣ	A3	GE 1/0/1
1.4	3340040	10 ΗΜΕΡΗΣΙΟ ΕΠΑΛ ΜΥΤΙΑΗΝΗΣ	A3	GE 1/0/1

MAN id	ΚΩΔΙΚΟΣ ΥΠΑΔΜΘ	ΟΝΟΜΑ ΜΟΝΑΔΑΣ	ΚΟΜΒΟΣ	ΘΥΡΑ
1.4	3340045	20 ΗΜΕΡΗΣΙΟ ΕΠΑΛ ΜΥΤΙΑΛΗΝΗΣ	A3	GE 1/0/1
1.4	3350050	10 ΕΠΑΣ ΜΥΤΙΑΛΗΝΗΣ	A3	GE 1/0/1
1.3.2	3313015	ΕΣΠΕΡΙΝΟ ΓΥΜΝΑΣΙΟ ΜΥΤΙΑΛΗΝΗΣ	A3	GE 1/0/12
1.4	3350055	10 ΕΣΠΕΡΙΝΟ ΕΠΑΛ ΜΥΤΙΑΛΗΝΗΣ	A3	GE 1/0/1
1.2.5	9330196	90 ΟΛΟΗΜΕΡΟ ΔΗΜΟΤΙΚΟ ΣΧΟΛΕΙΟ ΜΥΤΙΑΛΗΝΗΣ	A5	ΔΕΝ ΕΧΕΙ ΣΥΝΔΕΘΕΙ
1.2.5	9330230	110 ΟΛΟΗΜΕΡΟ ΔΗΜΟΤΙΚΟ ΣΧΟΛΕΙΟ ΜΥΤΙΑΛΗΝΗΣ ΛΕΣΒΟΣ	A5	ΔΕΝ ΕΧΕΙ ΣΥΝΔΕΘΕΙ
1.3.4	3301045	50 ΗΜΕΡΗΣΙΟ ΓΥΜΝΑΣΙΟ ΜΥΤΙΑΛΗΝΗΣ	A5	GE 1/0/10
1.3.4	3301050	ΜΟΥΣΙΚΟ ΓΥΜΝΑΣΙΟ ΜΥΤΙΑΛΗΝΗΣ	A5	GE 1/0/10
1.2.7	9330224	100 ΟΛΟΗΜΕΡΟ ΝΗΠΙΑΓΩΓΕΙΟ ΜΥΤΙΑΛΗΝΗΣ ΛΕΣΒΟΣ	A5	ΔΕΝ ΕΧΕΙ ΣΥΝΔΕΘΕΙ
1.2.7	9330216	30 ΟΛΟΗΜΕΡΟ ΔΗΜΟΤΙΚΟ ΣΧΟΛΕΙΟ ΜΥΤΙΑΛΗΝΗΣ ΛΕΣΒΟΥ	A5	ΔΕΝ ΕΧΕΙ ΣΥΝΔΕΘΕΙ
1.2.7	9330146	ΕΙΔΙΚΟ ΝΗΠΙΑΓΩΓΕΙΟ ΜΥΤΙΑΛΗΝΗΣ	A5	ΔΕΝ ΕΧΕΙ ΣΥΝΔΕΘΕΙ
1.3.3	3351040	40 ΗΜΕΡΗΣΙΟ ΓΕΝΙΚΟ ΛΥΚΕΙΟ ΜΥΤΙΑΛΗΝΗΣ	A3	GE 1/0/12
1.2.7	9330134	ΕΙΔΙΚΟ ΔΗΜΟΤΙΚΟ ΣΧΟΛΕΙΟ ΜΥΤΙΑΛΗΝΗΣ	A5	ΔΕΝ ΕΧΕΙ ΣΥΝΔΕΘΕΙ
1.3.3	3341001	ΕΕΕΕΚ ΛΕΣΒΟΣ	A3	GE 1/0/12
1.3.2	3351010	ΠΡΟΤΥΠΟ ΠΕΙΡΑΜΑΤΙΚΟ ΓΕΝΙΚΟ ΛΥΚΕΙΟ ΜΥΤΙΑΛΗΝΗΣ	A3	GE 1/0/12
1.3.2	3351020	20 ΗΜΕΡΗΣΙΟ ΓΕΝΙΚΟ ΛΥΚΕΙΟ ΜΥΤΙΑΛΗΝΗΣ	A3	GE 1/0/12
1.3.2	9330004	10 ΟΛΟΗΜΕΡΟ ΔΗΜΟΤΙΚΟ ΣΧΟΛΕΙΟ ΜΥΤΙΑΛΗΝΗΣ	A3	GE 1/0/12
1.3.2	3301010	10 ΗΜΕΡΗΣΙΟ ΓΥΜΝΑΣΙΟ ΜΥΤΙΑΛΗΝΗΣ	A3	GE 1/0/12
U112	9330074	50 ΟΛΟΗΜΕΡΟ ΔΗΜΟΤΙΚΟ ΣΧΟΛΕΙΟ ΜΥΤΙΑΛΗΝΗΣ	A1	ΔΕΝ ΕΧΕΙ ΣΥΝΔΕΘΕΙ

MAN id	ΚΩΔΙΚΟΣ ΥΠΑΜΘ	ΟΝΟΜΑ ΜΟΝΑΔΑΣ	ΚΟΜΒΟΣ	ΘΥΡΑ
4-3-1		ΔΗΜΟΣΙΑ ΒΙΒΛΙΟΘΗΚΗ ΜΥΤΙΛΗΝΗΣ ΚΕΝΤΡΙΚΗ	A1	ΔΕΝ ΕΧΕΙ ΣΥΝΔΕΘΕΙ

Πίνακας 7 Κόμβος και θύρα σύνδεσης μονάδων ΠΣΔ στο MAN Μυτιλήνης

3.5 ΠΡΟΓΡΑΜΜΑΤΙΣΜΟΣ ΜΑΝ ΧΙΟΥ

Για τη εύρυθμη λειτουργία του οπτικού ΜΑΝ της Χίου και την υποστήριξη των δικτυακών αναγκών των μονάδων του ΠΣΔ, έχουν γίνει οι εξής ρυθμίσεις στον ενεργό εξοπλισμό (switch) των κόμβων:

Προγραμματισμός γενικών παραμέτρων κόμβων. Έχει υλοποιηθεί σύμφωνα με το configuration sample 1 :

```
vlan 300
description School
```

Προγραμματισμός των ζεύξεων (trunk) του ΜΑΝ . Έχει υλοποιηθεί σύμφωνα με το configuration sample 2 :

```
interface GigabitEthernet1/0/1
port link-mode bridge
port link-type trunk
port trunk permit vlan all
```

Προγραμματισμός θυρών πρόσβασης σχολικών μονάδων. Έχει υλοποιηθεί σύμφωνα με το configuration sample 3:

```
interface GigabitEthernet1/0/11
port link-mode bridge
description Sch-MAN-switch
port access vlan 300
stp disable
undo ndp enable
undo ntdp enable
bpdu-tunnel dot1q stp
qinq enable
```

Προγραμματισμός θυρών πρόσβασης MAN switch. Έχει υλοποιηθεί σύμφωνα με το configuration sample 4:

```
interface GigabitEthernet1/0/11
port link-mode bridge
description Sch-MAN-switch
port access vlan 300
stp disable
undo ndp enable
undo ntdp enable
bpdu-tunnel dot1q stp
qinq enable
```

Στον πίνακα 22 απεικονίζεται ο κόμβος και η θύρα στην οποία συνδέονται οι μονάδες του ΠΣΔ στη Χίο.

MAN id	ΚΩΔΙΚΟΣ ΥΠΑΔΜΘ	ΟΝΟΜΑ ΜΟΝΑΔΑΣ	ΚΟΜΒΟΣ	ΘΥΡΑ
2	9510004	2ο Δημοτικό Σχολείο Βροντάδου (w)	A7	
4	9510005	3ο Δημοτικό Σχολείο Βροντάδου (w)	A7	
5	5140050	1ο ΗΜΕΡΗΣΙΟ ΕΠΑΛ ΒΡΟΝΤΑΔΟΥ (ΤΕΕ Βροντάδου)	A7	

MAN id	ΚΩΔΙΚΟΣ ΥΠΑΔΜΘ	ΟΝΟΜΑ ΜΟΝΑΔΑΣ	ΚΟΜΒΟΣ	ΘΥΡΑ
6	5151040	Ενιαίο Λύκειο Βροντάδου	A7	
12	9510001	10 Δημοτικό Δημοτικό Σχολείο Βροντάδου (w)	A7	
16	9510014	Δημοτικό Σχολείο Λειβαδίων (w)	A20	
18	9510028	90 Δημοτικό Σχολείο (Καράδειο) (w)	A20	
19	5101031	40 Γυμνάσιο	A20	
23	9510027	80 Δημοτικό Σχολείο	A20	
24	9510019	30 Δημοτικό Σχολείο	A20	
49	9510102	110 Δημοτικό Σχολείο	A52	
50	5101030	30 Γυμνάσιο Χίου	A52	
51	5101010	10 Γυμνάσιο Αρρένων	A52	
65	5140030	10 Ηερήσιο ΕΠΑΛ Χίου -Σχολικό Εργαστηριακό Κέντρο	A66	
68	9510017	20 Δημοτικό Σχολείο	A66	
70	5151020	20 Ενιαίο Λύκειο Χίου	A70	
31	9510104	40 Δημοτικό Σχολείο (w) - 120 ΝΗΠΙΑΓΩΓΕΙΟ ΧΙΟΥ	A70	
32	9510026	70 Δημοτικό Σχολείο (w) - 10 ΟΛΟΗΜΕΡΟ ΝΗΠΙΑΓΩΓΕΙΟ ΧΙΟΥ	A70	
71	3351009	20 Γυμνάσιο Χίου	A7	
72	9510025	60 δημοτικό Σχολείο	A70	
73	9510016	10 Δημοτικό Σχολείο	A70	
79	5157010	10 Ενιαίο Λύκειο Χίου	A79	
76	9510023	50 Δημοτικό Σχολείο (w) -40 ΟΛΟΗΜΕΡΟ ΝΗΠΙΑΓΩΓΕΙΟ ΕΥ/ΤΗ ΒΑΡΒΑΣΙ ΧΙΟΥ	A79	
78	5151009	30 Ενιαίο Λύκειο Χίου	A79	
82	5107010	Γυμνάσιο Κάμπου	A82	

MAN id	ΚΩΔΙΚΟΣ ΥΠΑΔΜΘ	ΟΝΟΜΑ ΜΟΝΑΔΑΣ	ΚΟΜΒΟΣ	ΘΥΡΑ
81	5101050	Εσπερινό Γυμνάσιο	A82	
85	9510013	Δημοτικό Σχολείο Κάμπου (Κλούβα)	A86	
88	9510073	5.4.20 ΔΗΜΟΤΙΚΟ ΣΧΟΛΕΙΟ ΚΑΜΠΟΧΩΡΩΝ (Σχολικό Κέντρο Χαλκειούς)	A89	
94	9510030	Δημοτικό Σχολείο Αγίου Γεωργίου (w) -ΝΗΠΙΑΓΩΓΕΙΟ ΑΓΙΟΥ ΓΕΩΡΓΙΟΥ	A89	
34	5100115	Δ.Δ.Ε. Χίου	A39	

Πίνακας 8 Κόμβος και θύρα σύνδεσης μονάδων ΠΣΔ στο ΜΑΝ Χίου

4. ΠΑΡΑΜΕΤΡΟΠΟΙΗΣΗ ΔΙΚΤΥΟΥ ΠΡΟΣΒΑΣΗΣ ΠΣΔ

Στο παρόν Κεφάλαιο περιγράφεται η τεχνική λύση για την παραμετροποίηση του δικτύου πρόσβασης του ΠΣΔ. Η παραμετροποίηση του εξοπλισμού περιλαμβάνει τις ρυθμίσεις των μεταγωγέων συγκέντρωσης που έχουν εγκατασταθεί στα σημεία παρουσίας (PoP) του ΠΣΔ στα Οπτικά MAN Ερμούπολης, Ρόδου, Μυτιλήνης και Χίου. Επίσης περιλαμβάνει τις ρυθμίσεις των νομαρχιακών δρομολογητών, στους οποίους εκτελείται η μετάφραση δικτυακών διευθύνσεων (NAT) των μονάδων. Αρχικά περιγράφεται η γενική αρχιτεκτονική διασύνδεσης (γενικό μοντέλο διασύνδεσης για μια μονάδα ΠΣΔ) στα Οπτικά MAN καθώς και ο τρόπος που έχει υλοποιηθεί το PoP ΠΣΔ.

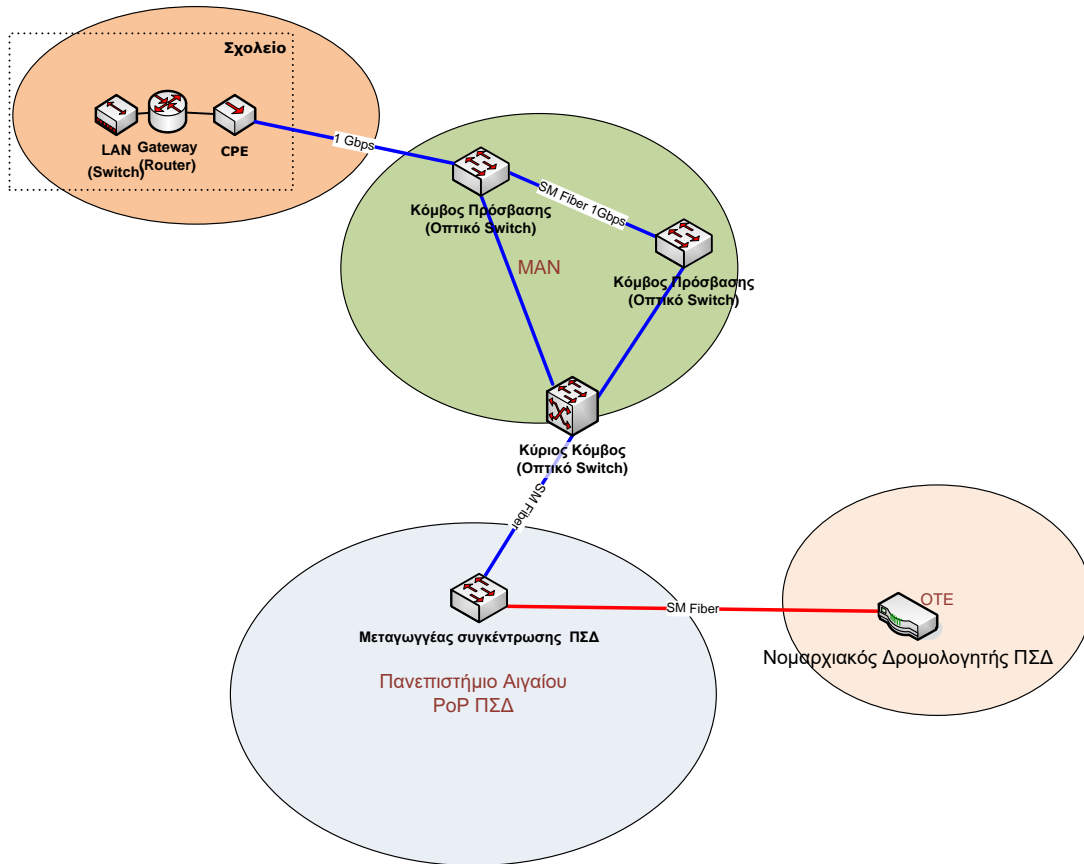
Στη συνέχεια δίνεται η διαμόρφωση του μεταγωγέα συγκέντρωσης (PoP) και του νομαρχιακού δρομολογητή στα MAN Ερμούπολης, Ρόδου, Μυτιλήνης και Χίου.

4.1 ΓΕΝΙΚΗ ΑΡΧΙΤΕΚΤΟΝΙΚΗ ΔΙΑΣΥΝΔΕΣΗΣ

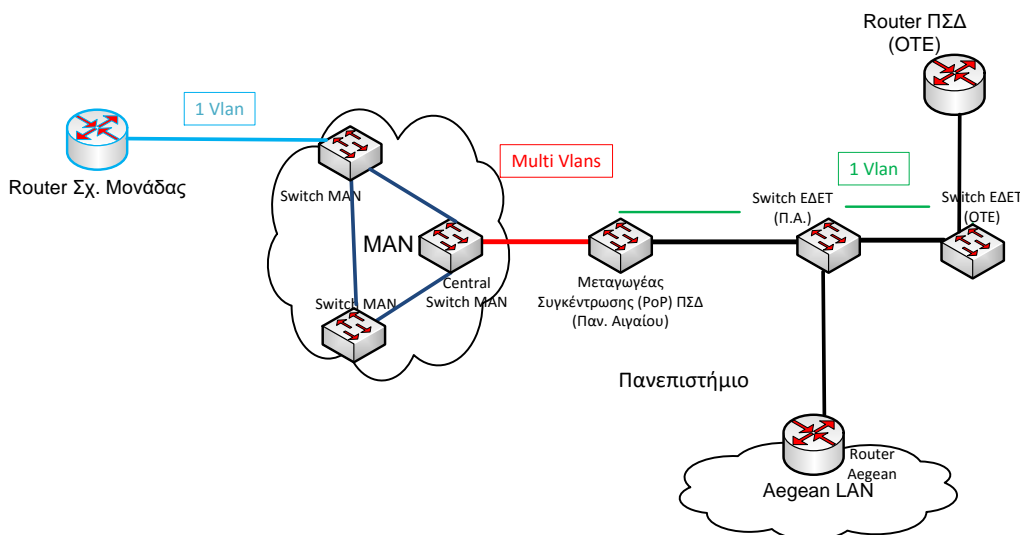
Το γενικό μοντέλο διασύνδεσης μιας μονάδας ΠΣΔ επίπεδο σύνδεσης είναι ως εξής:

- ο μια μονάδα ΠΣΔ συνδέεται μέσω του CPE σε Layer 2 στον πλησιέστερο κόμβο που διαθέτει gigabit switch.
- ο το PoP του ΠΣΔ διασυνδέεται σε Layer 2 με τον κύριο κόμβο ή τον «κοντινότερο» κόμβο που διαθέτει gigabit switch.
- ο αποκαθίσταται η από άκρο σε άκρο virtual Layer 2 διασύνδεση της μονάδας ΠΣΔ με το PoP για την μεταφορά της Layer 3 (IP) κίνησης.

Το Σχήμα 15 παρουσιάζει τη φυσική διασύνδεση μίας μονάδας με το PoP ΠΣΔ και τον νομαρχιακό κόμβο και το σχήμα 16 παρουσιάζει τη layer 2 διασύνδεση.



Σχήμα 15 Αρχιτεκτονική φυσικής διασύνδεσης στα MAN .



Σχήμα

Σχήμα 16 Αρχιτεκτονική Layer 2 διασύνδεσης στα MAN

4.2 ΜΕΘΟΔΟΛΟΓΙΑ ΥΛΟΠΟΙΗΣΗΣ

Η προτεινόμενη αρχιτεκτονική έχει τα παρακάτω χαρακτηριστικά:

- Οι σχολικές μονάδες χρησιμοποιούν τα Μητροπολιτικά δίκτυα Οπτικών Ινών ως κύρια σύνδεση με το ΠΣΔ.
- Σε περίπτωση βλάβης στην κύρια σύνδεση, οι σχολικές μονάδες χρησιμοποιούν τη σύνδεση ADSL ως εφεδρική.
- Σε κάθε σχολική μονάδα περιλαμβάνονται δύο VLAN, ένα για τους σταθμούς εργασίας (School VLAN) και ένα για τη σύνδεση της μονάδας με το MAN (P2P VLAN)
- Τα δεδομένα των σχολικών μονάδων δρομολογούνται προς το ΠΣΔ μέσω των P2P VLAN.
- Τα P2P VLAN συγκεντρώνονται σε ένα layer 3 switch (PoP ΠΣΔ) συνδεδεμένο σε θύρα του MAN. Το layer 3 switch τερματίζει την τοπική κίνηση και δρομολογεί τα δεδομένα είτε προς σχολική μονάδα που βρίσκεται στο MAN ή προς το νομαρχιακό δρομολογητή του ΠΣΔ.
- Η λειτουργία NAT μεταφέρεται από το σχολικό δρομολογητή στον νομαρχιακό δρομολογητή.

4.3 ΠΑΡΑΜΕΤΡΟΠΟΙΗΣΗ ΔΙΚΤΥΟΥ ΠΡΟΣΒΑΣΗΣ ΠΣΔ ΣΤΗΝ ΕΡΜΟΥΠΟΛΗ

Η παραμετροποίηση του εξοπλισμού του δικτύου πρόσβασης ΠΣΔ στην Ερμούπολη περιλαμβάνει τις ρυθμίσεις του μεταγωγέα PoP ΠΣΔ που συγκεντρώνει τις point-to-point συνδέσεις των μονάδων καθώς και του νομαρχιακού δρομολογητή ΠΣΔ ο οποίος εκτελεί την μετάφραση των τοπικών IP διευθύνσεων (NAT) των μονάδων.

Ο πίνακας 23 περιλαμβάνει τα δικτυακά στοιχεία που έχουν αποδοθεί στις μονάδες του ΠΣΔ στην Ερμούπολη.

UID	ΠΕΡΙΓΡΑΦΗ	SCH VLAN FOR P2P	SCHOOL LAN VLAN ID	P2P Subnets /30	IP υποδίκτυο LAN	IP δρομολογητή	IP υποδίκτυο NAT
43	A' Δημοτικό	100	300	10.0.49.4	Δεν υπάρχει	Δεν υπάρχει	Δεν υπάρχει

44	Β' Δημοτικό	101	301	10.0.49.8	Δεν υπάρχει	Δεν υπάρχει	Δεν υπάρχει
45	Γ' Δημοτικό	102	302	10.0.49.12			
46	Δ' Δημοτικό	103	303	10.0.49.16	10.89.15.0	81.186.50.218	81.186.50.56
47	Ε' Δημοτικό	104	304	10.0.49.20	Δεν υπάρχει	Δεν υπάρχει	Δεν υπάρχει
39	Ειδικό Δημοτικό	105	305	10.0.49.24	Δεν υπάρχει	Δεν υπάρχει	Δεν υπάρχει
48	ΣΤ' Δημοτικό	106	306	10.0.49.28	Δεν υπάρχει	Δεν υπάρχει	Δεν υπάρχει
49	2ο Γυμνάσιο	107	307	10.0.49.32	10.88.1.0	81.186.50.227	81.186.50.92
49	1ο Γυμνάσιο	108	308		10.88.7.0	81.186.50.226	81.186.50.88
49	3ο Γυμνάσιο	109	309		10.88.41.0	81.186.50.228	81.186.50.96
50	ΚΕΠΛΗΝΕΤ Γραφείο	110	310	10.0.49.36	10.88.88.0	81.186.56.238	81.186.56.136
50	ΚΕΠΛΗΝΕΤ2	111	311		10.89.254.0	81.186.56.210	81.186.56.24
50	1ο Λύκειο	112	312		10.88.12.0	81.186.56.222	81.186.56.72
50	2ο Λύκειο	113	313		10.88.32.0	81.186.56.223	81.186.56.76
50	ΣΕΚ	114	314		10.88.6.0	81.186.56.242	81.186.56.152
50	ΔΔΕ	115	315		10.88.90.0	81.186.200.12	81.186.45.140
50	Αίθουσα τηλεδιάσκεψης	116	316		10.88.51.1	81.186.45.159	81.186.45.160

Πίνακας 9 Δικτυακά στοιχεία συνδεδεμένων μονάδων ΠΣΔ στο ΜΑΝ Ερμούπολης

4.3.1 Παραμετροποίηση Μεταγωγέα Συγκέντρωσης (PoP)

Οι ρυθμίσεις του layer3 μεταγωγέα συγκέντρωσης(PoP) περιλαμβάνουν:

Δημιουργία εικονικού τοπικού δικτύου (VLAN), ένα για κάθε μονάδα ΠΣΔ

Απόδοση διευθύνσεων IP, μία για κάθε VLAN

Ανακοίνωση των IP στο υπόλοιπο δίκτυο πρόσβασης μέσω του νομαρχιακού δρομολογητή ΠΣΔ με το πρωτόκολλο OSPF.

- Δημιουργία των κατάλληλων access list

Ακολουθεί ενδεικτική διαμόρφωση (configuration) του PoP ΠΣΔ στην Ερμούπολη

```
hostname r-man-syrou
system mtu routing 1500
vtp domain Syros-Man
vtp mode transparent
ip routing
ip domain-name kyk.sch.gr
ip name-server 194.63.238.4
ip name-server 194.63.237.4
ip name-server 194.63.239.164
spanning-tree mode pvst
spanning-tree extend system-id
!
vlan internal allocation policy ascending
!
vlan 100
 name 1o_DIMOTIKO
!
vlan 103
 name 4o_DIMOTIKO
!
vlan 215
 name GRNET-SCH-SYROS
!

interface GigabitEthernet0/1
 description Connection to GRNET Extreme switch @ Aegean-Syros -
 Port 1 - 1Gbps
 switchport access vlan 215
!
interface GigabitEthernet0/28
 description Syros MAN - SCH InterConnection - 1Gbps Optical
 link
 switchport trunk encapsulation dot1q
 switchport trunk allowed vlan 103,107-116
 switchport mode trunk
 spanning-tree bpdufilter enable
!
interface Vlan1
 no ip address
 shutdown
!
interface Vlan100
 description Connection to 1o Dimotiko Ermoupolis
 ip address 10.0.49.5 255.255.255.252
 ip access-group malic_traffic_from_schools in
 ip ospf network point-to-point
!
interface Vlan103
```

```

description Connection to 4o Dimotiko Ermoupolis
ip address 10.0.49.17 255.255.255.252
ip access-group malic_traffic_from_schools in
ip ospf network point-to-point
!
router ospf 30
router-id 10.0.49.2
area 100 nssa
redistribute static metric 1 subnets
network 10.0.49.0 0.0.0.3 area 100
network 10.0.49.4 0.0.0.3 area 100
network 10.0.49.16 0.0.0.3 area 100
!
ip access-list extended malic_traffic_from_schools
remark # deny NETBIOS ,SSH ,TELNET to SCH Backbone
remark # deny SSH, Telnet and SNMP Ports from Users to Backbone
deny tcp any 194.63.235.128 0.0.0.127 eq 22
deny tcp any 194.63.236.0 0.0.3.255 eq 22
deny tcp any 194.63.235.128 0.0.0.127 eq telnet
deny tcp any 194.63.236.0 0.0.3.255 eq telnet
deny tcp any 10.0.0.0 0.7.255.255 eq 22
deny tcp any 10.0.0.0 0.7.255.255 eq telnet
deny udp any 194.63.235.128 0.0.0.127 eq snmp
deny udp any 194.63.236.0 0.0.3.255 eq snmp
deny udp any 10.0.0.0 0.7.255.255 eq snmp
deny udp any 194.63.235.128 0.0.0.127 eq snmptrap
deny udp any 194.63.236.0 0.0.3.255 eq snmptrap
deny udp any 10.0.0.0 0.7.255.255 eq snmptrap
remark # deny NETBIOS Ports to all others
deny tcp any any range 135 139
deny udp any any range 135 netbios-ss
deny tcp any any eq 445
deny udp any any eq 445
permit ip any any

```

4.3.2 Παραμετροποίηση Νομαρχιακού Δρομολογητή ΠΣΔ

Οι ρυθμίσεις στο νομαρχιακό δρομολογητή αφορούν τη μετάφραση των τοπικών διευθύνσεων IP των μονάδων σε κανονικές (global). Ακολουθεί η ενδεικτική διαμόρφωση στο δρομολογητή της Ερμούπολης.

```

access-list 102 deny ip any 10.0.0.0 0.255.255.255
access-list 102 permit ip any any

```

```
route-map natmap permit 10
  match ip address 102

access-list 101 deny ip 10.89.15.0 0.0.0.31 any
access-list 101 deny ip 10.89.15.0 0.0.0.255 10.0.0.0
0.255.255.255
access-list 101 deny ip 10.89.15.0 0.0.0.255 host
194.63.238.25
access-list 101 permit ip 10.89.15.0 0.0.0.255 any

ip nat pool 4dim_ermoup 81.186.50.58 81.186.50.58 netmask
255.255.255.252
ip nat inside source list 101 pool 4dim_ermoup overload
ip nat inside source static 10.89.15.11 81.186.50.56 route-map
natmap
ip nat inside source static 10.89.15.10 81.186.50.57 route-map
natmap
ip nat inside source static tcp 10.89.15.12 3389 81.186.50.58
3389 extendable

ip route 81.186.50.56 255.255.255.252 null 0 254
```

4.4 ΠΑΡΑΜΕΤΡΟΠΟΙΗΣΗ ΔΙΚΤΥΟΥ ΠΡΟΣΒΑΣΗΣ ΠΣΔ ΣΤΗΝ ΡΟΔΟ

Η παραμετροποίηση του εξοπλισμού του δικτύου πρόσβασης ΠΣΔ στην Ρόδο περιλαμβάνει τις ρυθμίσεις του μεταγωγέα PoP ΠΣΔ που συγκεντρώνει τις point-to-point συνδέσεις των μονάδων καθώς και του νομαρχιακού δρομολογητή ΠΣΔ ο οποίος εκτελεί την μετάφραση των τοπικών IP διευθύνσεων (NAT) των μονάδων.

Ο πίνακας 23 περιλαμβάνει τα δικτυακά στοιχεία που έχουν αποδοθεί στις συνδεδεμένες μονάδες του ΠΣΔ στην Ρόδο.

ΠΕΡΙΓΡΑΦΗ	SCHOOL VLAN	MAN VLAN	P2P Subnets /30	IP δρομολογητή	IP υποδίκτυο LAN	IP υποδίκτυο NAT
Δημοτικά Σχολικού Συγκροτήματος Ακαδημίας	401	127	10.0.42.12/30	194.63.162.132	10.103.14.0/24	81.186.39.60/30
				81.186.199.25	10.103.71.0/24	81.186.39.212/30
				81.186.199.6	10.103.67.0/24	81.186.38.152/30
Αμαράντειο Δημοτικό Σχολείο	402		10.0.42.16/30			

6ο Γυμνάσιο	403	101	10.0.42.0/24	194.63.199.84/32	10.102.57.0/24	194.63.199.28/30
ΕΙΔΙΚΟ ΣΧΟΛΕΙΟ	404		10.0.42.20/30			
11ο Δημοτικό	405	130	10.0.42.24/30	194.63.199.77/32	10.103.52.0/24	81.186.39.124/30
Σχολικό Συγκρότημα (10 Λύκειο - 3ο Γυμνάσιο)	406	105	10.0.42.28/30	194.63.162.74/32	10.102.11.0/24	194.63.198.84/30
				81.186.199.15/32	10.102.61.0/24	81.186.39.176/30
3ο Δημ. Σχολείο Συγκροτήματος Βενετοκλείου	407	122	10.0.42.72	81.186.199.119	10.103.172.0	81.186.39.224
5ο Δημ. Σχολείο Συγκροτήματος Βενετοκλείου				81.186.199.27	10.103.171.0	81.186.39.232
1ο Γυμνάσιο	408	109	10.0.42.76/30	81.186.199.13/32	10.102.59.0/24	81.186.39.168/30
3ο Λύκειο	409	107	10.0.42.32/30	194.63.162.88/32	10.102.25.0/24	194.63.198.140/30
4ο Γυμνάσιο	410	108	10.0.42.36/30	194.63.162.66/32	10.102.1.0	194.63.199.4
2ο Λύκειο	411			194.63.162.85/32	10.102.22.0/24	194.63.198.128/30
2ο Δημοτικό	412	121	10.0.42.40/30	194.63.162.144/32	10.103.26.0/24	81.186.38.172/30
14ο Δημοτικό	413		10.0.42.44/30			
5ο Γυμνάσιο	414					
6ο Δημοτικό	415		10.0.42.48/30			
1ο ΕΠΑΛ	416	106	10.0.42.52/30	194.63.162.68/32	10.102.5.0/24	194.63.199.12/30
ΤΕΕ Ειδικής Αγωγής Ρόδου	424	119	10.0.42.80/30			
3ο ΤΕΕ (ΕΠΑΣ Ρόδου)	417			194.63.162.107/32	10.102.44.0/24	194.63.198.216/30
1ο Δημοτικό	418	120	10.0.42.56/30	194.63.162.143/32	10.103.25.0/24	81.186.39.104/30
12ο Δημ. Σχολείο	419	131	10.0.42.60/30	194.63.162.130	10.103.12.0	81.186.39.52 /30
7ο Γυμνάσιο	420	104	10.0.42.64/30	194.63.162.95/32	10.102.32.0/24	194.63.198.168/30
15ο Δημοτικό Σχολείο	421		10.0.42.68/30			
Σχολικό Συγκρότημα (2ο ΕΠΑΛ / 4ο Γενικό Λύκειο / 2ο ΣΕΚ)	422	103	10.0.42.8/30	194.63.162.113/32	10.102.50.0/24	194.63.198.244/30
Δ/νση Δευτεροβάθμιας Εκπαίδευσης Δωδ/σου	423	102	10.0.42.4/30	194.63.162.150/32	10.103.254.0/24	194.63.234.208/30

Πίνακας 10 Δικτυακά στοιχεία συνδεδεμένων μονάδων ΠΣΔ στο ΜΑΝ Ρόδου

4.4.1 Παραμετροποίηση Μεταγωγή Συγκέντρωσης (PoP)

Οι ρυθμίσεις του layer3 μεταγωγή συγκέντρωσης(PoP) περιλαμβάνουν:

- Δημιουργία εικονικού τοπικού δικτύου (VLAN), ένα για κάθε μονάδα ΠΣΔ
- Απόδοση διευθύνσεων IP, μία για κάθε VLAN
- Ανακοίνωση των IP στο υπόλοιπο δίκτυο πρόσβασης μέσω του νομαρχιακού δρομολογητή ΠΣΔ με το πρωτόκολλο OSPF.
- Δημιουργία των κατάλληλων access list

```
hostname Rodos-MAN
!
boot-start-marker
boot-end-marker
!
!
enable secret 5 $1$d/Rb$0qLSJ6nEK8VnrY5z3RT.M.
enable password 7 10491A175747425A1914
!
username uoc privilege 15 password 7 14021D08
username netmgr privilege 15 secret 5
$1$./9H$XzICM.UhipqjD890j8pZI.
username aegean privilege 15 password 7 061204265848594E
no aaa new-model
clock timezone EET 2 0
clock summer-time EET recurring last Sun Mar 3:00 last Sun Oct
4:00
system mtu routing 1500
vtp mode transparent
authentication mac-move permit
ip routing
ip domain-name dod.sch.gr
ip name-server 194.63.238.4
ip name-server 194.63.239.164
!
!
!
ip multicast-routing distributed
ip multicast multipath
!
!
crypto pki trustpoint TP-self-signed-4135003904
  enrollment selfsigned
  subject-name cn=IOS-Self-Signed-Certificate-4135003904
  revocation-check none
  rsakeypair TP-self-signed-4135003904
!
!
```

```
crypto pki certificate chain TP-self-signed-4135003904
certificate self-signed 01 nvram:IOS-Self-Sig#1.cer
!
!
!
spanning-tree mode pvst
spanning-tree extend system-id
!
vlan internal allocation policy ascending
!
vlan 101
name 6gym_Rodou
!
vlan 102
name DIDE_Rodou
!
vlan 103
name 2sek_Rodou
!
vlan 104
name 7gym_Rodou
!
vlan 105
name 3gym_Rodou
!
vlan 106
name 1epal_Rodou
!
vlan 107
name 1gym_Rodou
!
vlan 108
name 4gym_Rodou
!
vlan 120
name 1dim_Rodou
!
vlan 121
name 2dim_Rodou
!
vlan 122
name 3dim_Rodou
!
vlan 127
name 8dim_Rodou
!
vlan 131
name 12dim_Rodou
```

```
!  
vlan 250  
  name MAN_GRNET_INTERCONNECTION  
!  
ip rcmd rcp-enable  
ip rcmd rsh-enable  
ip rcmd remote-host netmgr 194.63.238.71 netmgr enable  
ip rcmd remote-host netmgr 194.63.238.70 netmgr enable  
ip rcmd remote-host netmgr 194.63.239.170 netmgr enable  
ip rcmd remote-host netmgr 194.63.239.18 netmgr enable  
ip rcmd remote-host netmgr 194.63.239.19 netmgr enable  
!  
class-map match-any Social_Networks  
!  
policy-map block_social  
  class Social_Networks  
!  
!  
!  
!  
!  
!  
!  
interface GigabitEthernet0/1  
  description Connection to SCH Router of Rodos over GRNET@Aigean  
  Rodos  
  switchport trunk encapsulation dot1q  
  switchport trunk allowed vlan 250  
  switchport mode trunk  
  spanning-tree bpduguard enable  
  spanning-tree bpdufilter enable  
!  
interface GigabitEthernet0/2  
  shutdown  
!  
interface GigabitEthernet0/3  
  shutdown  
!  
interface GigabitEthernet0/4  
  shutdown  
!  
interface GigabitEthernet0/5  
  shutdown  
!  
interface GigabitEthernet0/6  
  shutdown  
!  
interface GigabitEthernet0/7
```



```
shutdown
!  
interface GigabitEthernet0/8  
shutdown  
!  
interface GigabitEthernet0/9  
shutdown  
!  
interface GigabitEthernet0/10  
shutdown  
!  
interface GigabitEthernet0/11  
shutdown  
!  
interface GigabitEthernet0/12  
shutdown  
!  
interface GigabitEthernet0/13  
shutdown  
!  
interface GigabitEthernet0/14  
shutdown  
!  
interface GigabitEthernet0/15  
shutdown  
!  
interface GigabitEthernet0/16  
shutdown  
!  
interface GigabitEthernet0/17  
shutdown  
!  
interface GigabitEthernet0/18  
shutdown  
!  
interface GigabitEthernet0/19  
shutdown  
!  
interface GigabitEthernet0/20  
shutdown  
!  
interface GigabitEthernet0/21  
shutdown  
!  
interface GigabitEthernet0/22  
shutdown  
!  
interface GigabitEthernet0/23
```

```
shutdown
!
interface GigabitEthernet0/24
shutdown
!
interface GigabitEthernet0/25
description Connection to MAN of Rodos
switchport trunk encapsulation dot1q
switchport mode trunk
!
interface GigabitEthernet0/26
shutdown
!
interface GigabitEthernet0/27
shutdown
!
interface GigabitEthernet0/28
shutdown
!
interface Vlan1
no ip address
no ip mroute-cache
shutdown
!
interface Vlan101
description Connection to 6o Gymnasio Rodou - VLAN 1Gbps
ip address 10.0.42.1 255.255.255.252
ip access-group malic_traffic_from_schools in
ip pim sparse-mode
!
interface Vlan102
description Connection to DIDE Rodou - VLAN 1Gbps
ip address 10.0.42.5 255.255.255.252
ip access-group malic_traffic_from_schools in
ip pim sparse-mode
!
interface Vlan103
description Connection to 2o SEK Rodou - VLAN 1Gbps
ip address 10.0.42.9 255.255.255.252
ip access-group malic_traffic_from_schools in
ip pim sparse-mode
!
interface Vlan104
description Connection to 7o Gymnasio - VLAN 1Gbps
ip address 10.0.42.65 255.255.255.252
ip access-group malic_traffic_from_schools in
ip pim sparse-mode
!
```

```
interface Vlan105
  description Connection to 3o Gymnasio - VLAN 1Gbps
  ip address 10.0.42.29 255.255.255.252
  ip access-group malic_traffic_from_schools in
  ip pim sparse-mode
!
interface Vlan106
  description Connection to 1o Epal Rodou - VLAN 1Gbps
  ip address 10.0.42.53 255.255.255.252
  ip access-group malic_traffic_from_schools in
  ip pim sparse-mode
!
interface Vlan107
  description Connection to 1o Gymnasio Rodou - VLAN 1Gbps
  ip address 10.0.42.33 255.255.255.252
  ip access-group malic_traffic_from_schools in
  ip pim sparse-mode
!
interface Vlan108
  description Connection to 4o Gymnasio Rodou - VLAN 1Gbps
  ip address 10.0.42.37 255.255.255.252
  ip access-group malic_traffic_from_schools in
  ip pim sparse-mode
!
interface Vlan120
  description Connection to 1o Dimotiko Rodou - VLAN 1Gbps
  ip address 10.0.42.57 255.255.255.252
  ip access-group malic_traffic_from_schools in
  ip pim sparse-mode
!
interface Vlan121
  description Connection to 2o Dimotiko Rodou - VLAN 1Gbps
  ip address 10.0.42.41 255.255.255.252
  ip access-group malic_traffic_from_schools in
  ip pim sparse-mode
!
interface Vlan122
  description Connection to 3o Dimotiko Rodou - VLAN 1Gbps
  ip address 10.0.42.73 255.255.255.252
  ip access-group malic_traffic_from_schools in
  ip pim sparse-mode
!
interface Vlan127
  description Connection to 8o Dimotiko Rodou - VLAN 1Gbps
  ip address 10.0.42.13 255.255.255.252
  ip access-group malic_traffic_from_schools in
  ip pim sparse-mode
!
```

```
interface Vlan131
  description Connection to 12o Dimotiko Rodou - VLAN 1Gbps
  ip address 10.0.42.61 255.255.255.252
  ip access-group malic_traffic_from_schools in
  ip pim sparse-mode
!
interface Vlan250
  description Connection to Cisco 2970 Switch of GRNET @
Panepistimio Aigaiou Rodos - VLAN (1Gbps)
  ip address 10.0.253.158 255.255.255.252
  ip pim sparse-mode
  ip ospf network point-to-point
!
router ospf 50
  router-id 10.0.253.158
  area 100 nssa
  redistribute static metric 1 subnets
  network 10.0.42.0 0.0.0.3 area 100
  network 10.0.42.4 0.0.0.3 area 100
  network 10.0.42.8 0.0.0.3 area 100
  network 10.0.42.12 0.0.0.3 area 100
  network 10.0.42.28 0.0.0.3 area 100
  network 10.0.42.32 0.0.0.3 area 100
  network 10.0.42.36 0.0.0.3 area 100
  network 10.0.42.40 0.0.0.3 area 100
  network 10.0.42.52 0.0.0.3 area 100
  network 10.0.42.56 0.0.0.3 area 100
  network 10.0.42.60 0.0.0.3 area 100
  network 10.0.42.64 0.0.0.3 area 100
  network 10.0.42.72 0.0.0.3 area 100
  network 10.0.253.156 0.0.0.3 area 100
!
ip http server
ip http secure-server
!
!
ip pim rp-address 194.63.236.254
ip pim accept-rp 194.63.236.254
ip ospf name-lookup
!
ip access-list extended malic_traffic_from_schools
  permit tcp any host 194.63.235.155 eq 22
  permit tcp any host 194.63.239.5 eq 22
  deny tcp any 194.63.235.128 0.0.0.127 eq 22
  deny tcp any 194.63.236.0 0.0.3.255 eq 22
  deny tcp any 194.63.235.128 0.0.0.127 eq telnet
  deny tcp any 194.63.236.0 0.0.3.255 eq telnet
  deny tcp any 10.0.0.0 0.7.255.255 eq 22
```

```
deny tcp any 10.0.0.0 0.7.255.255 eq telnet
deny udp any 194.63.235.128 0.0.0.127 eq snmp
deny udp any 194.63.236.0 0.0.3.255 eq snmp
deny udp any 10.0.0.0 0.7.255.255 eq snmp
deny udp any 194.63.235.128 0.0.0.127 eq snmptrap
deny udp any 194.63.236.0 0.0.3.255 eq snmptrap
deny udp any 10.0.0.0 0.7.255.255 eq snmptrap
remark # deny NETBIOS Ports to all others
deny tcp any any range 135 139
deny udp any any range 135 netbios-ss
deny tcp any any eq 445
deny udp any any eq 445
permit ip any any
!
ip sla enable reaction-alerts
logging esm config
logging 194.63.239.18
access-list 31 remark nic.ach.sch.gr
access-list 31 permit 194.63.238.4
access-list 31 remark netmon.ach.sch.gr
access-list 31 permit 194.63.238.11
access-list 31 permit 194.63.239.55
access-list 31 permit 194.63.238.59
access-list 31 remark nedem.noc.sch.gr
access-list 31 permit 194.63.238.71
access-list 31 remark nms.noc.sch.gr
access-list 31 permit 194.63.238.70
access-list 31 remark nwc.att.sch.gr
access-list 31 permit 194.63.239.170
access-list 31 remark nic.ioa.sch.gr
access-list 31 permit 194.63.237.196
access-list 61 remark Permit Monitoring Subnet
access-list 61 permit 194.63.239.16 0.0.0.15
!
!
snmp-server community schmanro RO
snmp-server community gsnnsmpr08 RO 61
snmp-server community gsnnsnmpw08 RW 61
snmp-server community ata00sronms RO 31
snmp-server community ata00srwnms RW 31
snmp-server trap-source Vlan250
snmp-server location Panepistimio Aigaiou @ Rodos
snmp-server contact cti-net@sch.gr
snmp-server system-shutdown
snmp-server enable traps tty
snmp-server enable traps envmon fan shutdown supply temperature
status
snmp-server enable traps config
```

```
snmp-server host 194.63.239.20 version 2c gsnnsmpr08
!  
!  
line con 0  
line vty 0 4  
  exec-timeout 60 0  
  logging synchronous  
  login local  
  transport input telnet  
line vty 5 15  
  exec-timeout 60 0  
  logging synchronous  
  login local  
  transport input telnet  
!  
ntp source Vlan250  
ntp server 194.63.236.32  
end
```

4.4.2 Παραμετροποίηση Νομαρχιακού Δρομολογητή ΠΣΔ

Οι ρυθμίσεις στο νομαρχιακό δρομολογητή αφορούν τη μετάφραση των τοπικών διευθύνσεων IP των μονάδων σε κανονικές (global).

4.5 ΠΑΡΑΜΕΤΡΟΠΟΙΗΣΗ ΔΙΚΤΥΟΥ ΠΡΟΣΒΑΣΗΣ ΠΣΔ ΣΤΗΝ ΜΥΤΙΛΗΝΗ

Η παραμετροποίηση του εξοπλισμού του δικτύου πρόσβασης ΠΣΔ στην Μυτιλήνη περιλαμβάνει τις ρυθμίσεις του μεταγωγέα PoP ΠΣΔ που συγκεντρώνει τις point-to-point συνδέσεις των μονάδων καθώς και του νομαρχιακού δρομολογητή ΠΣΔ ο οποίος εκτελεί την μετάφραση των τοπικών IP διευθύνσεων (NAT) των μονάδων.

Ο πίνακας 23 περιλαμβάνει τα δικτυακά στοιχεία που έχουν αποδοθεί στις συνδεδεμένες μονάδες του ΠΣΔ στην Μυτιλήνη.

ΚΟΜΒΟΣ	ΠΕΡΙΓΡΑΦΗ	School VLAN	MAN VLAN	P2P Subnets /30	IP δρομολογητή	IP υποδίκτυο LAN	IP υποδίκτυο NAT
u54	Δ/ση Β/θμιας Εκπ/σης Ν.Λέσβου	300	250	10.0.46.0	194.63.162.62	10.101.254.0	194.63.234.196
u55	5ο ΛΥΚΕΙΟ ΜΥΤΙΛΗΝΗΣ	301	251	10.0.46.4	81.186.171.212	10.100.22.0	81.186.171.32
u48	3ο ΛΥΚΕΙΟ ΜΥΤΙΛΗΝΗΣ	302	252	10.0.46.8	81.186.171.218	10.100.15.0	81.186.171.56
	3ο ΓΥΜΝΑΣΙΟ ΜΥΤΙΛΗΝΗΣ	303			81.186.171.240	10.100.45.0	81.186.171.144
	4ο ΛΥΚΕΙΟ ΜΥΤΙΛΗΝΗΣ	304			81.186.171.242	10.100.23.0	81.186.171.152
	ΕΕΕΕΚ (ΕΙΔΙΚΟ ΣΧΟΛΕΙΟ)	305			81.186.198.150	10.100.47.0	81.186.36.240
u34	ΠΕΙΡΑΜΑΤΙΚΟ ΛΥΚΕΙΟ ΜΥΤΙΛΗΝΗΣ	306	253	10.0.46.12	81.186.171.239	10.100.13.0	81.186.171.140
	2ο ΛΥΚΕΙΟ ΜΥΤΙΛΗΝΗΣ	307			81.186.198.151	10.100.48.0	81.186.36.244
	1ο ΓΥΜΝΑΣΙΟ ΜΥΤΙΛΗΝΗΣ	308			194.63.162.2	10.100.0.0	194.63.200.128
	1ο ΔΗΜΟΤΙΚΟ ΜΥΤΙΛΗΝΗΣ	309			194.63.200.218	10.101.25.0	81.186.36.12
	ΕΣΠΕΡΙΝΟ ΓΥΜΝΑΣΙΟ ΜΥΤΙΛΗΝΗΣ	310			194.63.200.234	10.100.39.0	194.63.200.204
u52	5ο ΓΥΜΝΑΣΙΟ ΣΧΟΛΕΙΟ	315	255	10.0.46.20	194.63.162.19	10.100.19.0	194.63.200.20
	ΜΟΥΣΙΚΟ ΣΧΟΛΕΙΟ	316			194.63.162.63	10.100.37.0	194.63.200.196
u49	ΔΗΜΟΣΙΟ ΙΕΚ ΜΥΤΙΛΗΝΗΣ	319	257	10.0.46.28			
	1ο ΕΠΑΛ ΜΥΤΙΛΗΝΗΣ	320			81.186.181.206	10.100.32.0	81.186.181.8
	2ο ΕΠΑΛ ΜΥΤΙΛΗΝΗΣ	321			81.186.181.207	10.100.44.0	81.186.181.12
	ΕΠΑΣ ΜΥΤΙΛΗΝΗΣ	322					
	ΕΣΠΕΡΙΝΟ ΕΠΑΛ ΜΥΤΙΛΗΝΗΣ	323					
	1ο ΣΕΚ ΜΥΤΙΛΗΝΗΣ	324			81.186.181.215	10.100.2.0	81.186.181.44
u44	6ο ΔΗΜΟΤΙΚΟ ΜΥΤΙΛΗΝΗΣ	327	259	10.0.46.36	194.63.200.220	10.101.27.0	81.186.36.92
	4ο ΝΗΠΙΑΓΩΓΕΙΟ ΜΥΤΙΛΗΝΗΣ	329					
u113	6ο ΓΥΜΝΑΣΙΟ ΜΥΤΙΛΗΝΗΣ (ΠΡΩΗΝ ΠΕΙΡΑΜΑΤΙΚΟ ΓΥΜΝΑΣΙΟ ΜΥΤΙΛΗΝΗΣ)	332	262	10.0.46.44	81.186.171.231	10.100.21.0	81.186.171.108

Πίνακας 11 Δικτυακά στοιχεία συνδεδεμένων μονάδων ΠΣΔ στο MAN Μυτιλήνης

4.5.1 Παραμετροποίηση Μεταγωγή Συγκέντρωσης (PoP)

Οι ρυθμίσεις του layer3 μεταγωγή συγκέντρωσης(PoP) περιλαμβάνουν:

- Δημιουργία εικονικού τοπικού δικτύου (VLAN), ένα για κάθε μονάδα ΠΣΔ
- Απόδοση διευθύνσεων IP, μία για κάθε VLAN
- Ανακοίνωση των IP στο υπόλοιπο δίκτυο πρόσβασης μέσω του νομαρχιακού δρομολογητή ΠΣΔ με το πρωτόκολλο OSPF.
- Δημιουργία των κατάλληλων access list

```
hostname Mytilini-MAN
!
boot-start-marker
boot-end-marker
!
!
enable secret 4 WkCcCkkwbzHDJq4we4.PZgtUSot5ipMxXXS1fLSRp/2
enable password 7 0114150A095B565E345C
!
username netmgr privilege 15 secret 4
7R0A1gsv2lqpk0KXMxwUVMrlFUx1lM91O5vj/h1gMI
M
username aegean privilege 15 password 7 105A021E1111425C
no aaa new-model
clock timezone EET 2 0
clock summer-time EET recurring last Sun Mar 3:00 last Sun Oct
4:00
system mtu routing 1500
vtp domain Mytilini-MAN
vtp mode transparent
authentication mac-move permit
ip routing
ip domain-name les.sch.gr
ip name-server 194.63.238.4
ip name-server 194.63.239.164
!
!
!
ip multicast-routing distributed
ip multicast multipath
!
!
crypto pki trustpoint TP-self-signed-4147384704
enrollment selfsigned
subject-name cn=IOS-Self-Signed-Certificate-4147384704
```



```
revocation-check none
rsakeypair TP-self-signed-4147384704
!
!
crypto pki certificate chain TP-self-signed-4147384704
certificate self-signed 01 nvram:IOS-Self-Sig#1.cer
!
!
!
!
!
spanning-tree mode pvst
spanning-tree extend system-id
!
vlan internal allocation policy ascending
!
vlan 225
 name GRNET_INTER
!
vlan 250
 name DIDE_LES
!
vlan 251
 name 5LYK_LES
!
vlan 252
 name 3LYK_LES
!
vlan 253
 name LYK_PEIR_LES
!
vlan 255
 name 5GYM_LES
!
vlan 256
 name 9DIM_LES
!
vlan 257
 name 1SEK_LES
!
vlan 258
 name 7DIM_LES
!
vlan 259
 name 6DIM_LES
!
vlan 262
 name 6GYM_LES
```



```
interface GigabitEthernet0/8
 shutdown
!
interface GigabitEthernet0/9
 shutdown
!
interface GigabitEthernet0/10
 shutdown
!
interface GigabitEthernet0/11
 shutdown
!
interface GigabitEthernet0/12
 shutdown
!
interface GigabitEthernet0/13
 shutdown
!
interface GigabitEthernet0/14
 shutdown
!
interface GigabitEthernet0/15
 shutdown
!
interface GigabitEthernet0/16
 shutdown
!
interface GigabitEthernet0/17
 shutdown
!
interface GigabitEthernet0/18
 shutdown
!
interface GigabitEthernet0/19
 shutdown
!
interface GigabitEthernet0/20
 shutdown
!
interface GigabitEthernet0/21
 shutdown
!
interface GigabitEthernet0/22
 shutdown
!
interface GigabitEthernet0/23
 shutdown
!
```

```
interface GigabitEthernet0/24
 shutdown
!
interface GigabitEthernet0/25
 description Connection to MAN of Mytilini
 switchport trunk encapsulation dot1q
 switchport mode trunk
!
interface GigabitEthernet0/26
 shutdown
!
interface GigabitEthernet0/27
 shutdown
!
interface GigabitEthernet0/28
 shutdown
!
interface Vlan1
 no ip address
 no ip mroute-cache
 shutdown
!
interface Vlan225
 description Connection to Switch of GRNET @ AEGEAN - VLAN
(1Gbps)
 ip address 10.0.46.253 255.255.255.252
 ip pim sparse-mode
 ip ospf network point-to-point
!
interface Vlan250
 description [R-DIDE.LES] Connection to DIDE Lesvou - GigE VLAN
(1 Gbps)
 ip address 10.0.46.1 255.255.255.252
 ip access-group malic_traffic_from_schools in
 ip pim sparse-mode
!
interface Vlan251
 description [R-5LYK-MYTIL.LES] Connection to 5o Lykeio
Mytilinis - GigE VLAN (1 Gbps)
 ip address 10.0.46.5 255.255.255.252
 ip access-group malic_traffic_from_schools in
 ip pim sparse-mode
!
interface Vlan252
 description [R-3LYK-MYTIL.LES] Connection to 3o Lykeio
Mytilinis - GigE VLAN (1 Gbps)
 ip address 10.0.46.9 255.255.255.252
 ip access-group malic_traffic_from_schools in
```

```
ip pim sparse-mode
!
interface Vlan253
description [R-PEIR-LYK-MYTIL.LES] Connection to Peiramatiko
Lykeio Lesvou - GigE VLAN (1 Gbps)
ip address 10.0.46.13 255.255.255.252
ip access-group malic_traffic_from_schools in
ip pim sparse-mode
!
interface Vlan255
description [R-5GYM-MYTIL.LES] Connection to 5o Gymnasio
Mytilinis - GigE VLAN(1 Gbps)
ip address 10.0.46.21 255.255.255.252
ip access-group malic_traffic_from_schools in
ip pim sparse-mode
!
interface Vlan256
description [R-9DIM-MYTIL.LES] Connection to 9o Dimotiko
Mytilinis - GigE VLAN(1 Gbps)
ip address 10.0.46.25 255.255.255.252
ip access-group malic_traffic_from_schools in
ip pim sparse-mode
!
interface Vlan257
description [R-1SEK-MYTIL.LES] Connection to 1o SEK Mytilinis -
GigE VLAN (1 Gbps)
ip address 10.0.46.29 255.255.255.252
ip access-group malic_traffic_from_schools in
ip pim sparse-mode
!
interface Vlan258
description [R-7DIM-MYTIL.LES] Connection to 7o Dimotiko
Mytilinis - GigE VLAN(1 Gbps)
ip address 10.0.46.33 255.255.255.252
ip access-group malic_traffic_from_schools in
ip pim sparse-mode
!
interface Vlan259
description [R-6DIM-MYTIL.LES] Connection to 6o Dimotiko
Mytilinis - GigE VLAN(1 Gbps)
ip address 10.0.46.37 255.255.255.252
ip access-group malic_traffic_from_schools in
ip pim sparse-mode
!
interface Vlan262
description [R-6GYM-MYTIL.LES] Connection to 6o Gymnasio
Mytilinis - GigE VLAN(1 Gbps)
ip address 10.0.46.45 255.255.255.252
```

```
ip access-group malic_traffic_from_schools in
ip pim sparse-mode
!
router ospf 50
router-id 10.0.46.253
area 100 nssa
redistribute static metric 1 subnets
network 10.0.46.0 0.0.0.3 area 100
network 10.0.46.4 0.0.0.3 area 100
network 10.0.46.8 0.0.0.3 area 100
network 10.0.46.12 0.0.0.3 area 100
network 10.0.46.20 0.0.0.3 area 100
network 10.0.46.24 0.0.0.3 area 100
network 10.0.46.28 0.0.0.3 area 100
network 10.0.46.32 0.0.0.3 area 100
network 10.0.46.36 0.0.0.3 area 100
network 10.0.46.44 0.0.0.3 area 100
network 10.0.46.252 0.0.0.3 area 100
!
ip http server
ip http secure-server
!
!
ip pim rp-address 194.63.236.254
ip pim accept-rp 194.63.236.254
ip ospf name-lookup
!
ip access-list extended malic_traffic_from_schools
permit tcp any host 194.63.235.155 eq 22
permit tcp any host 194.63.239.5 eq 22
deny tcp any 194.63.235.128 0.0.0.127 eq 22
deny tcp any 194.63.236.0 0.0.3.255 eq 22
deny tcp any 194.63.235.128 0.0.0.127 eq telnet
deny tcp any 194.63.236.0 0.0.3.255 eq telnet
deny tcp any 10.0.0.0 0.7.255.255 eq 22
deny tcp any 10.0.0.0 0.7.255.255 eq telnet
deny udp any 194.63.235.128 0.0.0.127 eq snmp
deny udp any 194.63.236.0 0.0.3.255 eq snmp
deny udp any 10.0.0.0 0.7.255.255 eq snmp
deny udp any 194.63.235.128 0.0.0.127 eq snmptrap
deny udp any 194.63.236.0 0.0.3.255 eq snmptrap
deny udp any 10.0.0.0 0.7.255.255 eq snmptrap
remark # deny NETBIOS Ports to all others
deny tcp any any range 135 139
deny udp any any range 135 netbios-ss
deny tcp any any eq 445
deny udp any any eq 445
permit ip any any
```

```
!  
ip sla enable reaction-alerts  
access-list 31 remark nic.ach.sch.gr  
access-list 31 permit 194.63.238.4  
access-list 31 remark netmon.ach.sch.gr  
access-list 31 permit 194.63.238.11  
access-list 31 permit 194.63.239.55  
access-list 31 permit 194.63.238.59  
access-list 31 remark nedem.noc.sch.gr  
access-list 31 permit 194.63.238.71  
access-list 31 remark nms.noc.sch.gr  
access-list 31 permit 194.63.238.70  
access-list 31 remark nwc.att.sch.gr  
access-list 31 permit 194.63.239.170  
access-list 31 remark nic.ioa.sch.gr  
access-list 31 permit 194.63.237.196  
access-list 61 remark #New Network Monitoring Servers  
access-list 61 permit 194.63.239.16 0.0.0.7  
!  
!  
snmp-server community schmanro RO  
snmp-server community gsnnsnmpr08 RO 61  
snmp-server community gsnnsnmpw08 RW 61  
snmp-server location Aegean mytilini  
snmp-server contact kedo@noc.sch.gr  
snmp-server system-shutdown  
snmp-server enable traps tty  
snmp-server enable traps envmon fan shutdown supply temperature  
status  
snmp-server enable traps config  
!  
!  
line con 0  
line vty 0 4  
  exec-timeout 60 0  
  logging synchronous  
  login local  
  transport input telnet  
line vty 5 15  
  exec-timeout 60 0  
  logging synchronous  
  login local  
  transport input telnet  
!  
ntp source Vlan225  
ntp server 194.63.236.1  
end
```

4.5.2 Παραμετροποίηση Νομαρχιακού Δρομολογητή ΠΣΔ

Οι ρυθμίσεις στο νομαρχιακό δρομολογητή αφορούν τη μετάφραση των τοπικών διευθύνσεων IP των μονάδων σε κανονικές (global).

4.6 ΠΑΡΑΜΕΤΡΟΠΟΙΗΣΗ ΔΙΚΤΥΟΥ ΠΡΟΣΒΑΣΗΣ ΠΣΔ ΣΤΗΝ ΧΙΟ

Η παραμετροποίηση του εξοπλισμού του δικτύου πρόσβασης ΠΣΔ στην Χίο περιλαμβάνει τις ρυθμίσεις του μεταγωγέα PoP ΠΣΔ που συγκεντρώνει τις point-to-point συνδέσεις των μονάδων καθώς και του νομαρχιακού δρομολογητή ΠΣΔ ο οποίος εκτελεί την μετάφραση των τοπικών IP διευθύνσεων (NAT) των μονάδων.

Ο πίνακας 23 περιλαμβάνει τα δικτυακά στοιχεία που έχουν αποδοθεί στις συνδεδεμένες μονάδες του ΠΣΔ στην Μυτιλήνη.

ΚΟΜΒΟΣ	ΠΕΡΙΓΡΑΦΗ	School VLAN	MAN VLAN	P2P Subnets /30	IP δρομολογητή	IP υποδίκτυο LAN	IP υποδίκτυο NAT
u54	Δ/ση Β/θμιας Εκπ/σης Ν.Λέσβου	300	250	10.0.46.0	194.63.162.62	10.101.254.0	194.63.234.196
u55	5ο ΛΥΚΕΙΟ ΜΥΤΙΛΗΝΗΣ	301	251	10.0.46.4	81.186.171.212	10.100.22.0	81.186.171.32
u48	3ο ΛΥΚΕΙΟ ΜΥΤΙΛΗΝΗΣ	302	252	10.0.46.8	81.186.171.218	10.100.15.0	81.186.171.56
	3ο ΓΥΜΝΑΣΙΟ ΜΥΤΙΛΗΝΗΣ	303			81.186.171.240	10.100.45.0	81.186.171.144
	4ο ΛΥΚΕΙΟ ΜΥΤΙΛΗΝΗΣ	304			81.186.171.242	10.100.23.0	81.186.171.152
	ΕΕΕΕΚ (ΕΙΔΙΚΟ ΣΧΟΛΕΙΟ) ΠΕΙΡΑΜΑΤΙΚΟ ΛΥΚΕΙΟ ΜΥΤΙΛΗΝΗΣ	305			81.186.198.150	10.100.47.0	81.186.36.240
u34	2ο ΛΥΚΕΙΟ ΜΥΤΙΛΗΝΗΣ	306	253	10.0.46.12	81.186.171.239	10.100.13.0	81.186.171.140
	1ο ΓΥΜΝΑΣΙΟ ΜΥΤΙΛΗΝΗΣ	307			81.186.198.151	10.100.48.0	81.186.36.244
	1ο ΔΗΜΟΤΙΚΟ ΜΥΤΙΛΗΝΗΣ	308			194.63.162.2	10.100.0.0	194.63.200.128
	ΕΣΠΕΡΙΝΟ ΓΥΜΝΑΣΙΟ ΜΥΤΙΛΗΝΗΣ	309			194.63.200.218	10.101.25.0	81.186.36.12
	5ο ΓΥΜΝΑΣΙΟ ΣΧΟΛΕΙΟ	310			194.63.200.234	10.100.39.0	194.63.200.204
u52	ΜΟΥΣΙΚΟ ΣΧΟΛΕΙΟ	315	255	10.0.46.20	194.63.162.19	10.100.19.0	194.63.200.20
	ΔΗΜΟΣΙΟ ΙΕΚ ΜΥΤΙΛΗΝΗΣ	316			194.63.162.63	10.100.37.0	194.63.200.196
u49	1ο ΕΠΑΛ ΜΥΤΙΛΗΝΗΣ	319	257	10.0.46.28			
	2ο ΕΠΑΛ ΜΥΤΙΛΗΝΗΣ	320			81.186.181.206	10.100.32.0	81.186.181.8
	ΕΠΑΣ ΜΥΤΙΛΗΝΗΣ	321			81.186.181.207	10.100.44.0	81.186.181.12
		322					

	ΕΣΠΕΡΙΝΟ ΕΠΑΛ ΜΥΤΙΛΗΝΗΣ	323					
	1ο ΣΕΚ ΜΥΤΙΛΗΝΗΣ	324			81.186.181.215	10.100.2.0	81.186.181.44
u44	6ο ΔΗΜΟΤΙΚΟ ΜΥΤΙΛΗΝΗΣ	327	259	10.0.46.36	194.63.200.220	10.101.27.0	81.186.36.92
	4ο ΝΗΠΙΑΓΩΓΕΙΟ ΜΥΤΙΛΗΝΗΣ	329					
u113	6ο ΓΥΜΝΑΣΙΟ ΜΥΤΙΛΗΝΗΣ (ΠΡΩΗΝ ΠΕΙΡΑΜΑΤΙΚΟ ΓΥΜΝΑΣΙΟ ΜΥΤΙΛΗΝΗΣ)	332	262	10.0.46.44	81.186.171.231	10.100.21.0	81.186.171.108

Πίνακας 12 Δικτυακά στοιχεία συνδεδεμένων μονάδων ΠΣΔ στο ΜΑΝ Χίου

4.6.1 Παραμετροποίηση Μεταγωγή Συγκέντρωσης (PoP)

Οι ρυθμίσεις του layer3 μεταγωγή συγκέντρωσης(PoP) περιλαμβάνουν:

- Δημιουργία εικονικού τοπικού δικτύου (VLAN), ένα για κάθε μονάδα ΠΣΔ
 - Απόδοση διευθύνσεων IP, μία για κάθε VLAN
 - Ανακοίνωση των IP στο υπόλοιπο δίκτυο πρόσβασης μέσω του νομαρχιακού δρομολογητή ΠΣΔ με το πρωτόκολλο OSPF.
 - Δημιουργία των κατάλληλων access list
- ```

hostname r-man-chiou
!
boot-start-marker
boot-end-marker
!
!
enable password 7 0114150A095B565E345C
!
username netmgr privilege 15 secret 5
1rEWw$hGgOcXfJ7QVVY9JxrYazz/
username aegean privilege 15 password 7 13111C151F0A547D
no aaa new-model
clock timezone EET 2 0
clock summer-time EET recurring last Sun Mar 3:00 last Sun
Oct 4:00
system mtu routing 1500
vtp domain Chios-Man
vtp mode transparent
ip routing
ip domain-name chi.sch.gr
ip name-server 194.63.238.4
ip name-server 194.63.237.4
ip name-server 194.63.239.164

```

```
• !
• !
• !
• !
• !
• crypto pki trustpoint TP-self-signed-4139677696
• enrollment selfsigned
• subject-name cn=IOS-Self-Signed-Certificate-4139677696
• revocation-check none
• rsakeypair TP-self-signed-4139677696
• !
• !
• crypto pki certificate chain TP-self-signed-4139677696
• certificate self-signed 01 nvram:IOS-Self-Sig#1.cer
• !
• !
• !
• spanning-tree mode pvst
• spanning-tree extend system-id
• !
• vlan internal allocation policy ascending
• !
• vlan 101
• name 1o_DIMOTIKO
• !
• vlan 102
• name 2o_DIMOTIKO
• !
• vlan 103
• name 3o_DIMOTIKO
• !
• vlan 104
• name 6o_DIMOTIKO
• !
• vlan 105
• name 8o_DIMOTIKO
• !
• vlan 106
• name 11o_DIMOTIKO
• !
• vlan 107
• name DIM_KAMPOU_KLOUVA
```

- !
- vlan 108
- name 1o\_GYMNASIO\_AREN
- !
- vlan 109
- name 2o\_GYMNASIO\_THYL
- !
- vlan 110
- name 3o\_GYMNASIO
- !
- vlan 111
- name 4o\_GYMNASIO
- !
- vlan 112
- name GYMNASIO\_KAMPOU
- !
- vlan 113
- name GYMNASIO\_ESPERINO
- !
- vlan 114
- name 1o\_LYKEIO
- !
- vlan 115
- name 2o\_LYKEIO
- !
- vlan 116
- name 3o\_LYKEIO
- !
- vlan 117
- name SEK\_CHIOU
- !
- vlan 118
- name LYKEIO\_VRONTADOU
- !
- vlan 119
- name 1o\_EPAL\_VRONTADOU
- !
- vlan 120
- name SXOL\_KENTRO\_XALK
- !
- vlan 121
- name DIDE\_CHIOU

```
• !
• vlan 122
• name DIM_LEIVADION
• !
• vlan 123
• name 7o_DIMOTIKO
• !
• vlan 124
• name 4o_DIMOTIKO
• !
• vlan 125
• name 9o_DIM_KARADEIO
• !
• vlan 126
• name 5o_DIM_VARVASIOU
• !
• vlan 203
• name GRNET-SCH-CHIOS
• !
• ip rcmd rcp-enable
• ip rcmd rsh-enable
• ip rcmd remote-host netmgr 194.63.238.71 netmgr enable
• ip rcmd remote-host netmgr 194.63.238.70 netmgr enable
• ip rcmd remote-host netmgr 194.63.239.170 netmgr enable
• ip rcmd remote-host netmgr 194.63.239.18 netmgr enable
• ip rcmd remote-host netmgr 194.63.239.19 netmgr enable
• !
• !
• !
• !
• !
• !
• !
• interface GigabitEthernet0/1
• shutdown
• !
• interface GigabitEthernet0/2
• description Connection to GRNET Juniper switch - Port 2 -
 1Gbps
• switchport trunk encapsulation dot1q
• switchport trunk allowed vlan 203
• switchport mode trunk
• spanning-tree bpdufilter enable
```

```
• spanning-tree bpduguard enable
• !
• interface GigabitEthernet0/3
• shutdown
• !
• interface GigabitEthernet0/4
• shutdown
• !
• interface GigabitEthernet0/5
• shutdown
• !
• interface GigabitEthernet0/6
• shutdown
• !
• interface GigabitEthernet0/7
• shutdown
• !
• interface GigabitEthernet0/8
• shutdown
• !
• interface GigabitEthernet0/9
• shutdown
• !
• interface GigabitEthernet0/10
• shutdown
• !
• interface GigabitEthernet0/11
• shutdown
• !
• interface GigabitEthernet0/12
• shutdown
• !
• interface GigabitEthernet0/13
• shutdown
• !
• interface GigabitEthernet0/14
• shutdown
• !
• interface GigabitEthernet0/15
• shutdown
• !
• interface GigabitEthernet0/16
```

```
• shutdown
• !
• interface GigabitEthernet0/17
• shutdown
• !
• interface GigabitEthernet0/18
• shutdown
• !
• interface GigabitEthernet0/19
• shutdown
• !
• interface GigabitEthernet0/20
• shutdown
• !
• interface GigabitEthernet0/21
• shutdown
• !
• interface GigabitEthernet0/22
• shutdown
• !
• interface GigabitEthernet0/23
• shutdown
• !
• interface GigabitEthernet0/24
• shutdown
• !
• interface GigabitEthernet0/25
• description Chios MAN - SCH InterConnection - 1Gbps
 Optical link
• switchport trunk encapsulation dot1q
• switchport trunk allowed vlan 121
• switchport mode trunk
• !
• interface GigabitEthernet0/26
• shutdown
• !
• interface GigabitEthernet0/27
• shutdown
• !
• interface GigabitEthernet0/28
• shutdown
• !
```

- interface Vlan1
- no ip address
- shutdown
- !
- interface Vlan121
- description [R-DIDE.CHI] Connection to DIDE Chiou - GigE VLAN (1 Gbps)
- ip address 10.0.48.81 255.255.255.252
- ip access-group malic\_traffic\_from\_schools in
- ip pim sparse-mode
- !
- interface Vlan203
- description Connection to Extreme Switch of GRNET @ Panepistimio Aigaiou Chios- VLAN (1Gbps)
- ip address 10.0.48.2 255.255.255.252
- ip ospf network point-to-point
- !
- router ospf 30
- router-id 10.0.48.2
- area 100 nssa
- redistribute static metric 1 subnets
- network 10.0.48.0 0.0.0.3 area 100
- network 10.0.48.80 0.0.0.3 area 100
- !
- ip http server
- ip http secure-server
- !
- !
- !
- ip access-list extended malic\_traffic\_from\_schools
- permit tcp any host 194.63.235.155 eq 22
- permit tcp any host 194.63.239.5 eq 22
- deny tcp any 194.63.235.128 0.0.0.127 eq 22
- deny tcp any 194.63.236.0 0.0.3.255 eq 22
- deny tcp any 194.63.235.128 0.0.0.127 eq telnet
- deny tcp any 194.63.236.0 0.0.3.255 eq telnet
- deny tcp any 10.0.0.0 0.7.255.255 eq 22
- deny tcp any 10.0.0.0 0.7.255.255 eq telnet
- deny udp any 194.63.235.128 0.0.0.127 eq snmp
- deny udp any 194.63.236.0 0.0.3.255 eq snmp
- deny udp any 10.0.0.0 0.7.255.255 eq snmp
- deny udp any 194.63.235.128 0.0.0.127 eq snmptrap

- deny udp any 194.63.236.0 0.0.3.255 eq snmptrap
- deny udp any 10.0.0.0 0.7.255.255 eq snmptrap
- remark # deny NETBIOS Ports to all others
- deny tcp any any range 135 139
- deny udp any any range 135 netbios-ss
- deny tcp any any eq 445
- deny udp any any eq 445
- permit ip any any
- !
- logging esm config
- logging 194.63.239.18
- access-list 3 remark #Sch backbone
- access-list 3 permit 194.63.236.0 0.0.3.255
- access-list 3 remark #Sch private backbone
- access-list 3 permit 10.0.0.0 0.0.255.255
- access-list 3 remark #New Network Monitoring Servers
- access-list 3 permit 194.63.239.16 0.0.0.7
- access-list 31 remark nic.ach.sch.gr
- access-list 31 permit 194.63.238.4
- access-list 31 remark netmon.ach.sch.gr
- access-list 31 permit 194.63.238.11
- access-list 31 permit 194.63.239.55
- access-list 31 permit 194.63.238.59
- access-list 31 remark nedem.noc.sch.gr
- access-list 31 permit 194.63.238.71
- access-list 31 remark nms.noc.sch.gr
- access-list 31 permit 194.63.238.70
- access-list 31 remark nwc.att.sch.gr
- access-list 31 permit 194.63.239.170
- access-list 31 remark nic.ioa.sch.gr
- access-list 31 permit 194.63.237.196
- access-list 61 remark Permit Monitoring Subnet
- access-list 61 permit 194.63.239.16 0.0.0.15
- access-list 100 remark permit http for monitoring
- access-list 100 permit tcp 150.140.12.0 0.0.0.255 any eq www
- access-list 100 permit tcp 150.140.12.0 0.0.0.255 any eq 443
- access-list 100 deny tcp any any eq www
- access-list 100 deny tcp any any eq 443
- access-list 100 permit ip any any
- !



- !
- snmp-server community ata00sronms RO 31
- snmp-server community ata00srwnms RW 31
- snmp-server community gsnnsmpr08 RO 61
- snmp-server community gsnnsnmpw08 RW 61
- snmp-server trap-source Vlan203
- snmp-server location Panepistimio Aigaiou Chios
- snmp-server contact cti-net@sch.gr
- snmp-server system-shutdown
- snmp-server enable traps tty
- snmp-server enable traps envmon fan shutdown supply  
temperature status
- snmp-server enable traps config
- snmp-server host 194.63.239.20 version 2c gsnnsmpr08
- !
- !
- line con 0
- exec-timeout 1 0
- escape-character BREAK
- stopbits 1
- line vty 0 4
- exec-timeout 60 0
- logging synchronous
- login local
- transport input telnet
- line vty 5 15
- exec-timeout 60 0
- logging synchronous
- login local
- transport input telnet
- !
- ntp source Vlan203
- ntp server 194.63.236.32
- end

#### 4.6.2 Παραμετροποίηση Νομαρχιακού Δρομολογητή ΠΣΔ

Οι ρυθμίσεις στο νομαρχιακό δρομολογητή αφορούν τη μετάφραση των τοπικών διευθύνσεων IP των μονάδων σε κανονικές (global).

# ΣΤΗΡΙΖΩ

Υποστήριξη Ψηφιακού Σχοδείου  
και νέες υπηρεσίες  
Πανελληνίου Σχολικού Δικτύου



ΠΑΝΕΠΙΣΤΗΜΙΟ ΑΙΓΑΙΟΥ  
ΕΙΔΙΚΟΣ ΛΟΓΑΡΙΑΣΜΟΣ ΕΡΕΥΝΑΣ

**5. ΟΜΑΔΑ ΕΡΓΟΥ**

| ΟΜΑΔΑ ΕΡΓΟΥ ΠΕ1.2      |                               |
|------------------------|-------------------------------|
| ΟΝΟΜΑΤΕΠΩΝΥΜΟ          | ΚΑΤΗΓΟΡΙΑ ΠΡΟΣΩΠΙΚΟΥ          |
| ΘΩΜΑΣ ΣΠΥΡΟΥ           | ΥΠΕΥΘΥΝΟΣ ΠΑΚΕΤΟΥ<br>ΕΡΓΑΣΙΑΣ |
| ΣΙΔΗΡΟΦΑΓΗΣ ΦΩΤΗΣ      | ΕΠΙΣΤΗΜΟΝΙΚΟ ΠΡΟΣΩΠΙΚΟ        |
| ΠΑΠΑΧΙΟΥ ΠΑΝΑΓΙΩΤΗΣ    | ΕΠΙΣΤΗΜΟΝΙΚΟ ΠΡΟΣΩΠΙΚΟ        |
| ΜΟΣΧΟΣ ΑΝΑΣΤΑΣΙΟΣ      | ΕΠΙΣΤΗΜΟΝΙΚΟ ΠΡΟΣΩΠΙΚΟ        |
| ΖΕΡΒΟΥΔΑΚΗΣ ΚΥΡΙΑΚΟΣ   | ΕΠΙΣΤΗΜΟΝΙΚΟ ΠΡΟΣΩΠΙΚΟ        |
| ΠΥΡΟΥΝΑΚΗΣ ΓΙΩΡΓΟΣ     | ΕΠΙΣΤΗΜΟΝΙΚΟ ΠΡΟΣΩΠΙΚΟ        |
| ΚΑΣΑΠΙΔΗΣ ΒΑΣΙΛΗΣ      | ΕΠΙΣΤΗΜΟΝΙΚΟ ΠΡΟΣΩΠΙΚΟ        |
| ΚΩΣΤΑΛΙΑΣ ΚΩΝΣΤΑΝΤΙΝΟΣ | ΕΠΙΣΤΗΜΟΝΙΚΟ ΠΡΟΣΩΠΙΚΟ        |