

ΤΟΜΕΑΣ ΗΛΕΚΤΡΟΛΟΓΙΑΣ

Επαγγελματικό λογισμικό στην ΤΕΕ: Επιμόρφωση και Εφαρμογή

Ε2-Λογισμικό

Προσομοίωση Αναλογικών και Ψηφιακών
Κυκλωμάτων με την βοήθεια του TinaPro και
Τρισδιάστατη Σχεδίαση με το AutoCAD

ΜΕΤΑΠΤΥΧΙΑΚΟ ΕΚΠΑΙΔΕΥΤΙΚΟ ΥΛΙΚΟ

για Επιμορφωτές Τεχνολογιών της Πληροφορίας και της Επικοινωνίας (ΤΠΕ)
στην Τεχνική και Επαγγελματική Εκπαίδευση



ΑΝΩΤΑΤΗ ΣΧΟΛΗ
ΠΑΙΔΑΓΩΓΙΚΗΣ ΚΑΙ
ΤΕΧΝΟΛΟΓΙΚΗΣ
ΕΚΠΑΙΔΕΥΣΗΣ



ΥΠΟΥΡΓΕΙΟ ΕΘΝΙΚΗΣ ΠΑΙΔΕΙΑΣ ΚΑΙ ΘΡΗΣΚΕΥΜΑΤΩΝ
ΕΙΔΙΚΗ ΥΠΗΡΕΣΙΑ ΔΙΑΧΕΙΡΣΗΣ ΕΠΙΧΕΙΡΗΣΙΑΚΩΝ
ΠΡΟΓΡΑΜΜΑΤΩΝ
ΕΥΡΩΠΑΪΚΗ ΕΝΩΣΗ
ΕΥΧΑΡΙΣΤΙΑΣ
ΕΥΡΩΠΑΪΚΟ ΚΟΙΝΩΝΙΚΟ ΤΑΜΕΙΟ
ΕΥΡΩΠΑΪΚΟ ΤΑΜΕΙΟ ΠΕΡΙΦΕΡΕΙΑΚΗΣ ΑΝΑΠΤΥΞΗΣ



Η ΠΑΙΔΕΙΑ ΣΤΗΝ ΚΟΡΥΦΗ
Επιχειρησιακό Πρόγραμμα
Εκπαίδευσης και Αρχικής
Επαγγελματικής Κατάρτισης

Το παρόν εκπονήθηκε στο πλαίσιο
του Υποέργου 6 «Εκπαίδευση επιμορφωτών και βοηθών επιμορφωτών»
της Πράξης «Επαγγελματικό λογισμικό στην ΤΕΕ: επιμόρφωση και εφαρμογή»
(Γ' ΚΠΣ, ΕΠΕΑΕΚ, Μέτρο 2.3, Ενέργεια 2.3.2)

που συγχρηματοδοτείται από την Ευρωπαϊκή Ένωση/Ευρωπαϊκό Κοινωνικό Ταμείο

Φορέας Υλοποίησης και Τελικός Δικαιούχος



Υπουργείο Εθνικής Παιδείας και Θρησκευμάτων
Ειδική Υπηρεσία Εφαρμογής Προγραμμάτων ΚΠΣ

Φορέας Λειτουργίας



Υπουργείο Εθνικής Παιδείας και Θρησκευμάτων
Διεύθυνση Σπουδών Δευτεροβάθμιας Εκπαίδευσης-Τμήμα Β'

Επιστημονικός Τεχνικός Σύμβουλος



Ερευνητικό Ακαδημαϊκό Ινστιτούτο Τεχνολογίας Υπολογιστών

Υπεύθυνος Πράξης

2003-2007 Προϊστάμενος Μονάδας Α1-Ειδική Υπηρεσία Εφαρμογής Προγραμμάτων ΚΠΣ-ΥΠΕΠΘ.
2007- Προϊστάμενος Μονάδας Α1β-Ειδική Υπηρεσία Εφαρμογής Προγραμμάτων ΚΠΣ-ΥΠΕΠΘ.



ΥΠΟΥΡΓΕΙΟ ΕΘΝΙΚΗΣ ΠΑΙΔΕΙΑΣ ΚΑΙ ΘΡΗΣΚΕΥΜΑΤΩΝ
ΕΙΔΙΚΗ ΥΠΗΡΕΣΙΑ ΔΙΑΧΕΙΡΙΣΗΣ ΕΠΕΑΕΚ



ΕΥΡΩΠΑΪΚΗ ΕΝΩΣΗ
ΣΥΓΧΡΗΜΑΤΟΔΟΤΗΣΗ
ΕΥΡΩΠΑΪΚΟ ΚΟΙΝΩΝΙΚΟ ΤΑΜΕΙΟ



Η ΠΑΙΔΕΙΑ ΣΤΗΝ ΚΟΡΥΦΗ
Επιχειρησιακό Πρόγραμμα
Εκπαίδευσης και Αρχικής
Επαγγελματικής Κατάρτισης



ΕΡΓΟ: «ΑΝΑΠΤΥΞΗ ΜΕΤΑΠΤΥΧΙΑΚΟΥ ΕΚΠΑΙΔΕΥΤΙΚΟΥ ΥΛΙΚΟΥ ΓΙΑ ΕΠΙΜΟΡΦΩΤΕΣ ΤΕΧΝΟΛΟΓΙΩΝ ΤΗΣ ΠΛΗΡΟΦΟΡΙΑΣ ΚΑΙ ΤΗΣ ΕΠΙΚΟΙΝΩΝΙΑΣ (ΤΠΕ) ΣΤΗΝ ΤΕΧΝΙΚΗ ΚΑΙ ΕΠΑΓΓΕΛΜΑΤΙΚΗ ΕΚΠΑΙΔΕΥΣΗ (ΤΕΕ), ΑΝΑΠΤΥΞΗ ΕΠΙΜΟΡΦΩΤΙΚΟΥ ΥΛΙΚΟΥ ΓΙΑ ΣΕΜΙΝΑΡΙΑ ΤΠΕ ΣΤΗΝ ΤΕΕ, ΜΕΤΑΠΤΥΧΙΑΚΗ ΕΚΠΑΙΔΕΥΣΗ ΕΠΙΜΟΡΦΩΤΩΝ ΤΠΕ ΣΤΗΝ ΤΕΕ, ΚΑΙ ΕΚΠΑΙΔΕΥΣΗ ΥΠΕΥΘΥΝΩΝ ΥΠΟΣΤΗΡΙΞΗΣ ΕΠΙΜΟΡΦΩΤΙΚΩΝ ΣΥΝΑΝΤΗΣΕΩΝ»

Ή ΓΙΑ ΣΥΝΤΟΜΙΑ «Ε2 ΓΙΑ ΤΗΝ ΤΕΕ»

Υπεύθυνοι Έργου

Επιστημονικός Υπεύθυνος του έργου:

Κωνσταντίνος Μακρόπουλος, Καθηγητής του Πανεπιστημίου Αθηνών, Πρόεδρος της Διοικούσας Επιτροπής της Α.Σ.ΠΑΙ.Τ.Ε.

Αναπληρωτής Επιστημονικός Υπεύθυνος του έργου:

Θεόδωρος Καρτσιώτης, Δρ. Πληροφορικός, Συντονιστής επιμόρφωσης

Υπεύθυνος Διαχείρισης και Συντονιστής Συγγραφικών Ομάδων:

Ιωάννης Κ. Ψυχογιός, Υπεύθυνος Γραφείου Υποστήριξης Ευρωπαϊκών και Ερευνητικών Προγραμμάτων της Α.Σ.ΠΑΙ.Τ.Ε.

Υπεύθυνος Έργου για το Πανεπιστήμιο Πειραιά:

Συμεών Ρετάλης, Επίκουρος Καθηγητής Πανεπιστημίου Πειραιά

Υπεύθυνος Διαχείρισης Εκπαιδευτικών Λογισμικών, Συγγραφής Εκπαιδευτικού και Επιμορφωτικού Υλικού, Υλοποίησης και Ελέγχου Τελικών Παραδοτέων:

Σφυράκης Χρυσοβαλάντης

Ε²-ΛΟΓΙΣΜΙΚΟ

ΤΟΜΕΑΣ ΗΛΕΚΤΡΟΛΟΓΙΑΣ

Προσομοίωση Αναλογικών και Ψηφιακών Κυκλωμάτων με την βοήθεια του Τιπαργο και Τρισδιάστατη Σχεδίαση με το AutoCAD

Συγγραφική ομάδα

Κατσίρης Γιάννης

Τσαρτσόλης Χρήστος

Γλωσσική επιμέλεια

Κατσιγιαννη Ευγενία

ΠΙΝΑΚΑΣ ΠΕΡΙΕΧΟΜΕΝΩΝ

Μάθημα 1. Υπολογισμός των ρευμάτων και των τάσεων σε κύκλωμα αντιστάσεων, πυκνωτών και πηνίων	7
Διδασκαλία με θέμα «Υπολογισμός των ρευμάτων και των τάσεων σε κύκλωμα αντιστάσεων, πυκνωτών και πηνίων»	8
Μάθημα 2. Κατευθυνόμενη διδασκαλία με θέμα «Κυκλώματα με διόδους τεσσάρων στρώσεων»	16
Διδασκαλία με θέμα «Κυκλώματα με διόδους τεσσάρων στρώσεων»	17
Μάθημα 3. Εποικοδομητισμός (constuctivism)	24
Διδασκαλία εποικοδομητικής μορφής με αξιοποίηση του TinaPro με θέμα «Μελέτη ψηφιακών κυκλωμάτων»	25
Μάθημα 4. Παρουσίαση πρότυπης διδασκαλίας με αξιοποίηση του σχεδιαστικού λογισμικού TinaPro βασισμένη σε προσέγγιση εποικοδομητισμού	31
Διδασκαλία με θέμα «Συνεργατική σχεδίαση ψηφιακού κυκλώματος με πύλες NAND»	32
Μάθημα 5. Δημιουργία ηλεκτρολογικής βιβλιοθήκης για το AutoCad	47
Διδασκαλία με θέμα «Δημιουργία ηλεκτρολογικής βιβλιοθήκης για το AutoCad»	48
Μάθημα 6. Κατευθυνόμενη διδασκαλία (Directed Instruction), για τη διδασκαλία του μαθήματος «Σχεδίαση ηλεκτρικής εγκατάστασης σε διαμέρισμα»	57
Διδασκαλία με θέμα «Σχεδίαση ηλεκτρικής εγκατάστασης σε διαμέρισμα»	58
Μάθημα 7. Κατευθυνόμενη διδασκαλία (Directed Instruction), για τη διδασκαλία του μαθήματος «Σχεδίαση ηλεκτρικού πίνακα διαμερίσματος και υπομνήματος»	66
Διδασκαλία με θέμα «Σχεδίαση ηλεκτρικού πίνακα διαμερίσματος και υπομνήματος»	67
Αναλυτικό Πρόγραμμα Σπουδών Τομέα Ηλεκτρολογίας	75

Μάθημα 1. Υπολογισμός των ρευμάτων και των τάσεων σε κύκλωμα αντιστάσεων, πυκνωτών και πηνίων

Συνολικές ώρες μάθησης: 2

Ώρες με παρουσία εισηγητή: 2

Σκοπός



Σκοπός του μαθήματος είναι να προσδιοριστούν τα χαρακτηριστικά γνωρίσματα και τα μειονεκτήματα μιας «κατευθυνόμενης διδασκαλίας» αλλά και οι αρχές των θεωριών μάθησης που ακολουθούν την προσέγγιση αυτή.

Ειδικότερα, οι εκπαιδευόμενοι θα είναι σε θέση να διακρίνουν μέσω της παρουσίασης παραδειγματικής διδασκαλίας με χρήση του λογισμικού TinaPro, όπως επίσης μέσω της αναζήτησης και μελέτης σχετικού υλικού στο διαδίκτυο το οποίο και θα παρουσιάσουν με τη χρήση του λογισμικού Microsoft PowerPoint.

Προσδοκώμενα Αποτελέσματα



Οι εκπαιδευόμενοι θα γνωρίσουν τα βασικά γνωρίσματα μιας «κατευθυνόμενης διδασκαλίας» αλλά και θα μπορούν να σχεδιάσουν θεματικές ενότητες ή και να εφαρμόσουν δραστηριότητες στη διδακτική τους πρακτική.

Θα μπορούν επίσης να αξιοποιούν το λογισμικό Microsoft PowerPoint.

Έννοιες – Κλειδιά



- Κατευθυνόμενη Διδασκαλία (directed instruction)
- Behaviourism
- Information processing
- Teaching guidelines
- Instructional design system approaches

Εισαγωγικές Παρατηρήσεις



Η ενότητα που ακολουθεί εστιάζει στην κριτική θεώρηση του μοντέλου της «κατευθυνόμενης διδασκαλίας» (χαρακτηριστικά γνωρίσματα, μειονεκτήματα).

Γνωστοποιείται το θεωρητικό πλαίσιο της προσέγγισης, αλλά και η πρακτική εφαρμογή του.

Οι εκπαιδευόμενοι, συμμετέχουν σε όλες τις δραστηριότητες, χωρίζονται σε ομάδες των 4-5 ατόμων, εξετάζουν τις θεωρίες που ερμηνεύουν την κατευθυνόμενη προσέγγιση στη μάθηση και τη διδασκαλία και ευαισθητοποιούνται στην εκπαιδευτική αξιοποίηση του λογισμικού Microsoft PowerPoint.

1. Διδασκαλία με θέμα «Υπολογισμός των ρευμάτων και των τάσεων σε κύκλωμα αντιστάσεων, πυκνωτών και πηνίων»

Θα γίνει παραδειγματική διδασκαλία με θέμα «Υπολογισμός των ρευμάτων και των τάσεων σε κύκλωμα αντιστάσεων, πυκνωτών και πηνίων» βασισμένη σε προσέγγιση κατευθυνόμενης μάθησης με αξιοποίηση του λογισμικού TinaPro.

Διάρκεια διδασκαλίας: δύο (2) ώρες

Τομέας Ηλεκτρολογικός

Επιλεγμένη ενότητα: Εκμάθηση του λογισμικού .

Σκοπός: Να μάθουν οι εκπαιδευόμενοι:

- Να μάθουν τα εργαλεία του λογισμικού TinaPro
- Να αξιοποιούν τα εργαλεία του λογισμικού TinaPro
- Να χρησιμοποιούν τα όργανα του λογισμικού TinaPro

Διδασκαλία με θέμα «Υπολογισμός των ρευμάτων και των τάσεων σε κύκλωμα αντιστάσεων, πυκνωτών και πηνίων»

Η δραστηριότητα αναφέρεται στην εξοικείωση του επιμορφούμενου με το λογισμικό TinaPro.

Μετά την ολοκλήρωση των δραστηριοτήτων οι εκπαιδευόμενοι θα είναι σε θέση να δημιουργούν ένα κύκλωμα και να υπολογίζουν τις τάσεις και τα ρεύματα του κυκλώματος χρησιμοποιώντας τις παρακάτω εντολές και λειτουργίες του TinaPro.

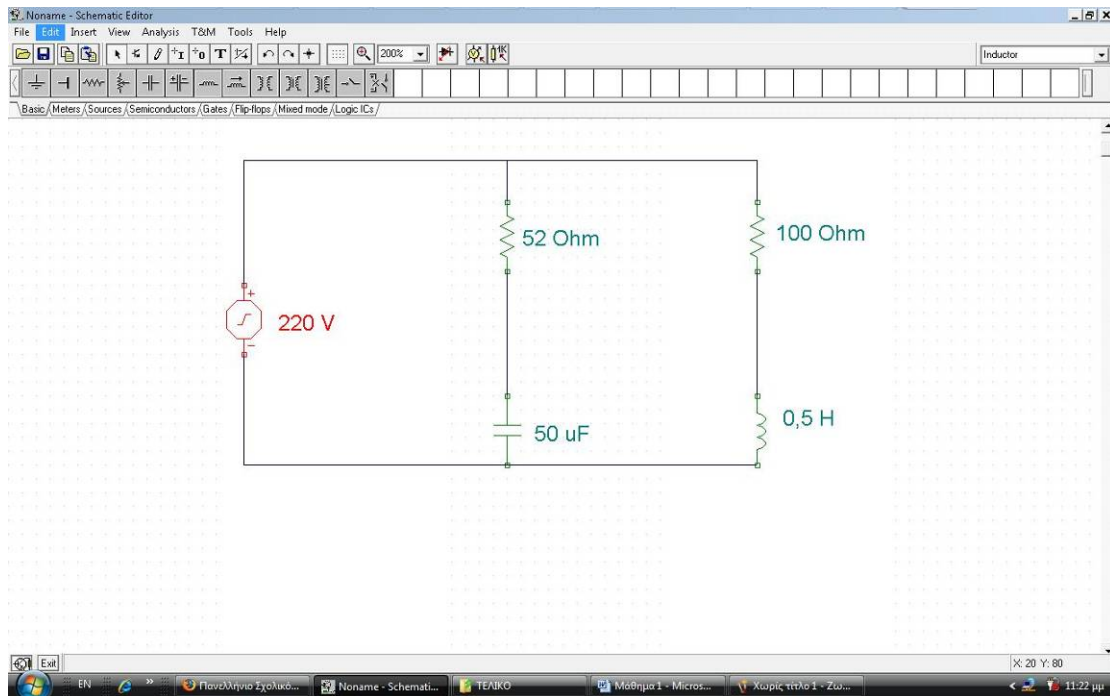
Οι εντολές σχεδίασης και επεξεργασίας είναι: εξάρτημα, περιστροφή δεξιά, περιστροφή αριστερά, αγωγός, κατοπτρισμός, ιδιότητες.

Θα γίνει συμβολική και ημισυμβολική ανάλυση του κυκλώματος, καθώς και χρήση των οργάνων: ωμόμετρο, αμπερόμετρο, βολτόμετρο, ψηφιακό πολύμετρο.

A. Δομημένες, Καθοδηγούμενες Πρακτικές

Οι εκπαιδευόμενοι παρακολουθούν τον εκπαιδευτή να παρουσιάζει τον τρόπο δημιουργίας κυκλώματος αντιστάσεων και τον τρόπο υπολογισμού των τάσεων και των ρευμάτων του κυκλώματος, με συμβολική ανάλυση και με την χρήση των εικονικών οργάνων, όπως αμπερόμετρο, βολτόμετρο και εικονικό ψηφιακό πολύμετρο.

Οι εκπαιδευόμενοι βοηθούμενοι από τον εκπαιδευτή δημιουργούν το κύκλωμα της εικόνας 1-1 και υπολογίζουν τις τάσεις και τα ρεύματα του κυκλώματος.



ΕΙΚΟΝΑ 1-1

Η διαδικασία δημιουργίας του κυκλώματος και ο υπολογισμός των τάσεων και των ρευμάτων του κυκλώματος αναλύεται σε βήματα-δραστηριότητες, που παρουσιάζονται στη συνέχεια.

Δραστηριότητα 1^η

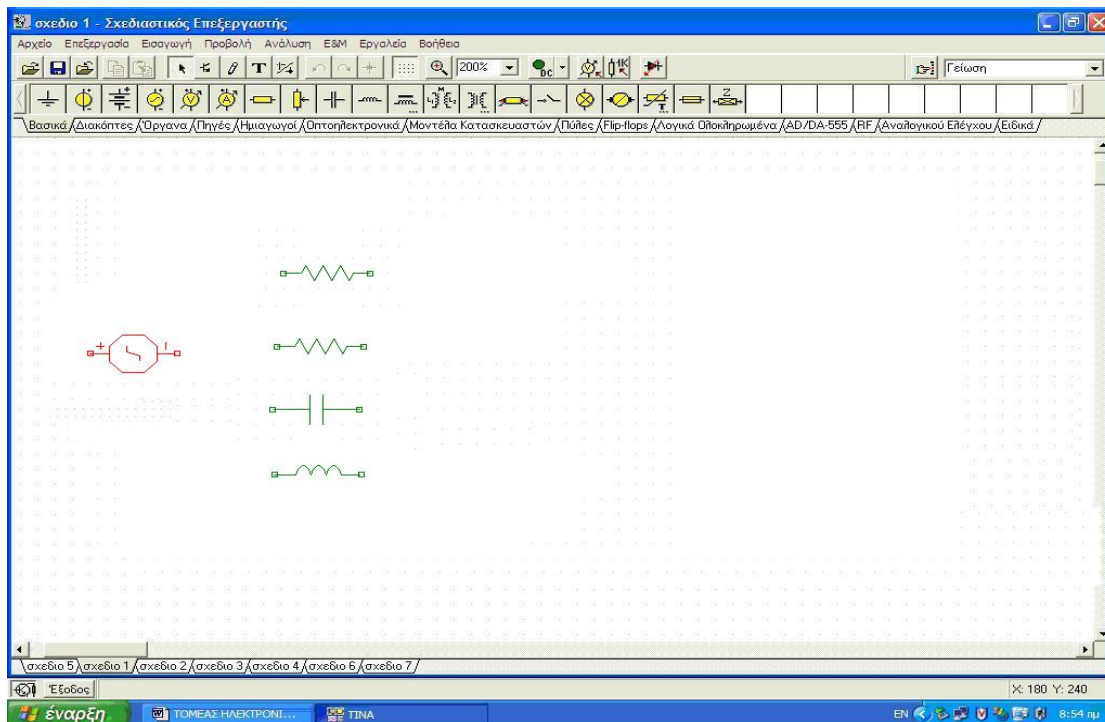
α) Περιγραφή: Εντοπίζονται και τοποθετούνται τα εξαρτήματα του κυκλώματος

β) Επίδειξη: Ο εκπαιδευτής παρουσιάζει τη γραμμή εξαρτημάτων και οργάνων του TinaPro και εντοπίζει και τοποθετεί στο σχεδιαστικό επεξεργαστή μία αντίσταση και μία πηγή.

γ) Καθοδηγούμενη πρακτική: Ο εκπαιδευόμενος με τη βοήθεια του εκπαιδευτή εντοπίζει στη γραμμή εργαλείων το εξάρτημα της αντίστασης, το επιλέγει και τοποθετεί το εξάρτημα στο σχεδιαστικό επεξεργαστή του κυκλώματος.

Στη συνέχεια εντοπίζει στη γραμμή εργαλείων το εξάρτημα της πηγής τάσης, το επιλέγει και το τοποθετεί στο σχεδιαστικό επεξεργαστή του κυκλώματος.

Ο σωστός χειρισμός των εκπαιδευομένων ενισχύεται και τα λάθη διορθώνονται.



ΕΙΚΟΝΑ 1-2

Με το τέλος της δραστηριότητας η εικόνα του σχεδιαστικού επεξεργαστή του TinaPro θα είναι η εικόνα 1-2 και ο εκπαιδευόμενος θα έχει μάθει να εντοπίζει και να τοποθετεί αντιστάσεις και πηγές στο σχεδιαστικό επεξεργαστή του λογισμικού.

Δραστηριότητα 2^η

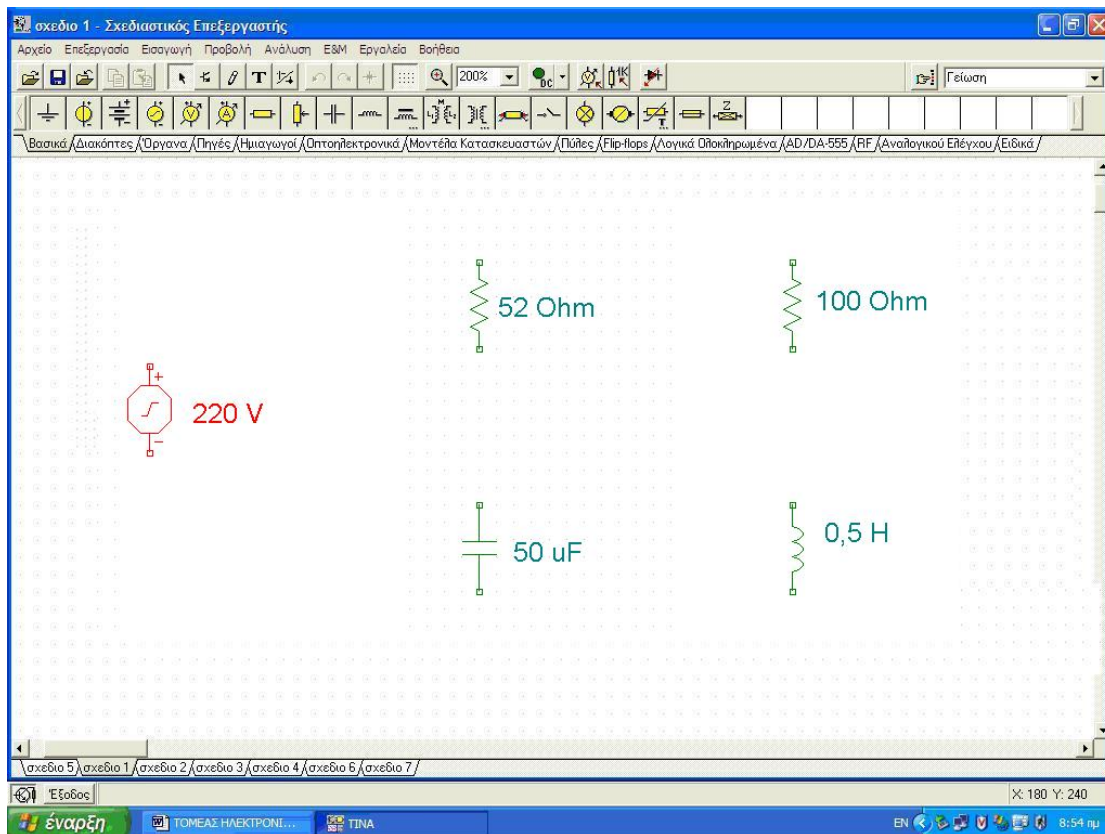
α) Περιγραφή: Μεταβάλλεται ο προσανατολισμός και οι ιδιότητες των εξαρτημάτων και των οργάνων μέτρησης.

β) Επίδειξη: Ο εκπαιδευόμενος παρακολουθεί τον εκπαιδευτή να μεταβάλλει την τιμή και τον προσανατολισμό μιας αντίστασης.

γ) Καθοδηγούμενη πρακτική: Ο εκπαιδευόμενος με τη βοήθεια του εκπαιδευτή μεταβάλλει την τιμή και τον προσανατολισμό μιας αντίστασης καθώς και την τιμή και τον προσανατολισμό της πηγής τάσης

Ο εκπαιδευόμενος επαναλαμβάνει μόνος του τη διαδικασία τοποθέτησης και προσανατολισμού όλων των εξαρτημάτων του κυκλώματος.

Ο σωστός χειρισμός των εκπαιδευομένων ενισχύεται και τα λάθη διορθώνονται.



ΕΙΚΟΝΑ 1-3

Με το τέλος της δραστηριότητας η εικόνα του σχεδιαστικού επεξεργαστή του TinaPro θα είναι η εικόνα 1-3 και οι εκπαιδευόμενοι θα έχουν μάθει να εντοπίζουν και να μεταβάλλουν τις ιδιότητες και τη θέση των αντιστάσεων και των πηγών του σχεδιαστικού επεξεργαστή του λογισμικού.

Δραστηριότητα 3^η

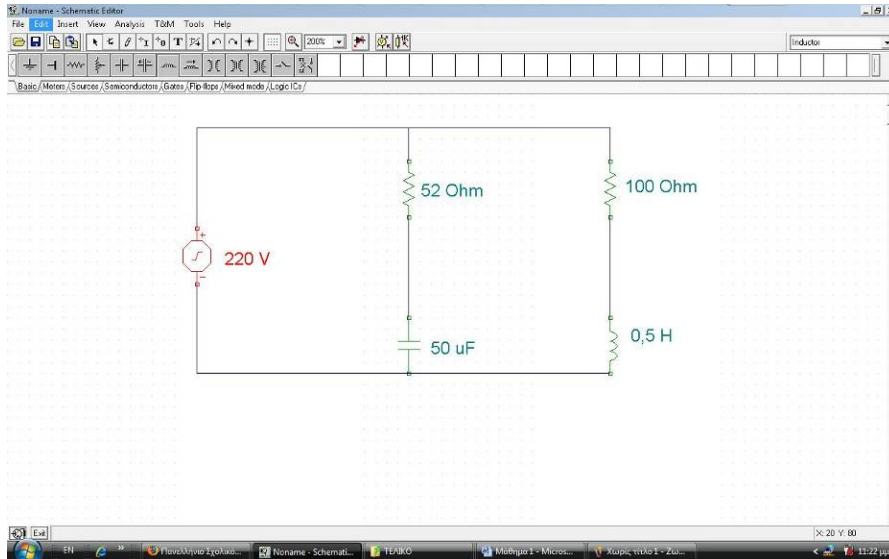
α) Περιγραφή: Σύνδεση των εξαρτημάτων

β) Επίδειξη: Ο εκπαιδευτής επιδεικνύει τον τρόπο με τον οποίο συνδέονται δύο αντιστάσεις.

γ) Καθοδηγούμενη πρακτική: Ο εκπαιδευόμενος με την καθοδήγηση και την επίβλεψη του εκπαιδευτή συνδέει όλα τα εξαρτήματα σύμφωνα με το σχέδιο κυκλώματος.

Ο σωστός χειρισμός των εκπαιδευομένων ενισχύεται και τα λάθη διορθώνονται.

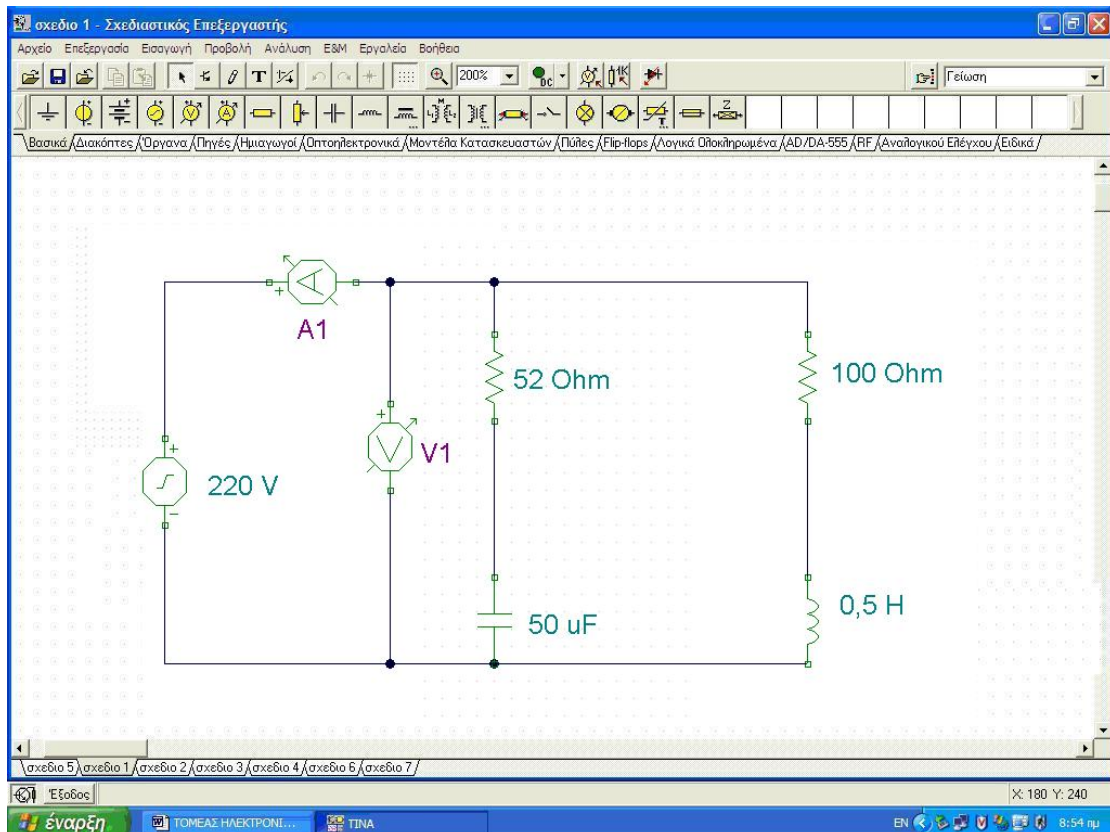
Με το τέλος της δραστηριότητας η εικόνα του σχεδιαστικού επεξεργαστή του TinaPro θα είναι η εικόνα 1-4 και οι εκπαιδευόμενοι θα έχουν μάθει να συνδέουν εξαρτήματα στο σχεδιαστικό επεξεργαστή του λογισμικού.



ΕΙΚΟΝΑ 1-4

Δραστηριότητα 4^η

α) Περιγραφή: Εντοπισμός, τοποθέτηση και μεταβολή του προσανατολισμού των οργάνων



ΕΙΚΟΝΑ 1-5

β) Επίδειξη: Ο εκπαιδευτής παρουσιάζει τη γραμμή εξαρτημάτων και οργάνων του TinaPro, εντοπίζει και τοποθετεί στο σχεδιαστικό επεξεργαστή ένα βολτόμετρο

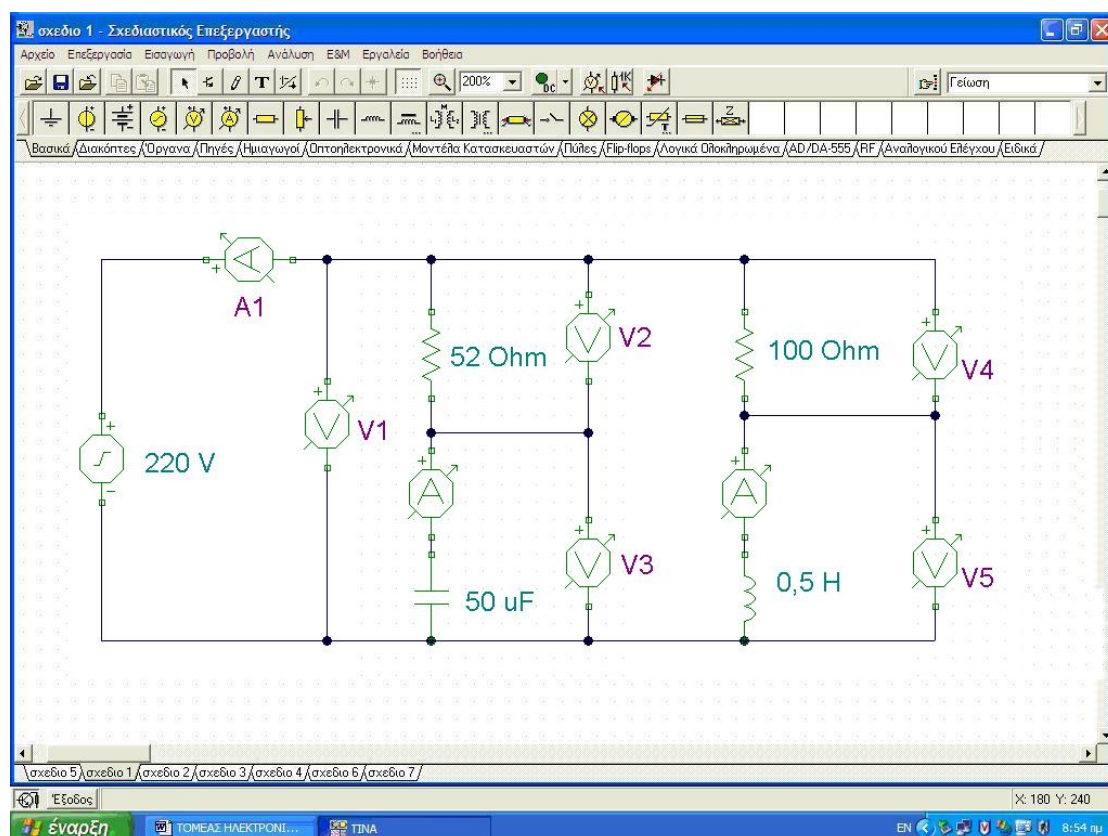
και ένα αμπερόμετρο. Μεταβάλλει τον προσανατολισμό των οργάνων μέτρησης και τα συνδέει στο κύκλωμα με την σωστή πολικότητα. (εικόνα 1-5)

γ) Καθοδηγούμενη πρακτική: Ο εκπαιδευόμενος με τη βοήθεια του εκπαιδευτή εντοπίζει στη γραμμή εργαλείων το όργανο του αμπερόμετρου, το επιλέγει, το τοποθετεί στο σχεδιαστικό επεξεργαστή του κυκλώματος και μεταβάλλει τον προσανατολισμό του, αν αυτό είναι απαραίτητο.

Στη συνέχεια εντοπίζει στη γραμμή εργαλείων το όργανο του βολτόμετρου, το επιλέγει, το τοποθετεί στο σχεδιαστικό επεξεργαστή του κυκλώματος και μεταβάλλει τον προσανατολισμό του (αν χρειάζεται) και την ετικέτα του

Ο εκπαιδευόμενος επαναλαμβάνει μόνος του τη διαδικασία τοποθέτησης όλων των αμπερομέτρων και βολτομέτρων του κυκλώματος.

Ο σωστός χειρισμός των εκπαιδευόμενων ενισχύεται και τα λάθη διορθώνονται.



ΕΙΚΟΝΑ 1-6

Με το τέλος της δραστηριότητας η εικόνα του σχεδιαστικού επεξεργαστή του TinaPro θα είναι η Εικόνα 1-6 και οι εκπαιδευόμενοι θα έχουν μάθει να εντοπίζουν, να τοποθετούν και να μεταβάλλουν τη θέση των αμπερομέτρων και των βολτομέτρων του σχεδιαστικού επεξεργαστή του λογισμικού.

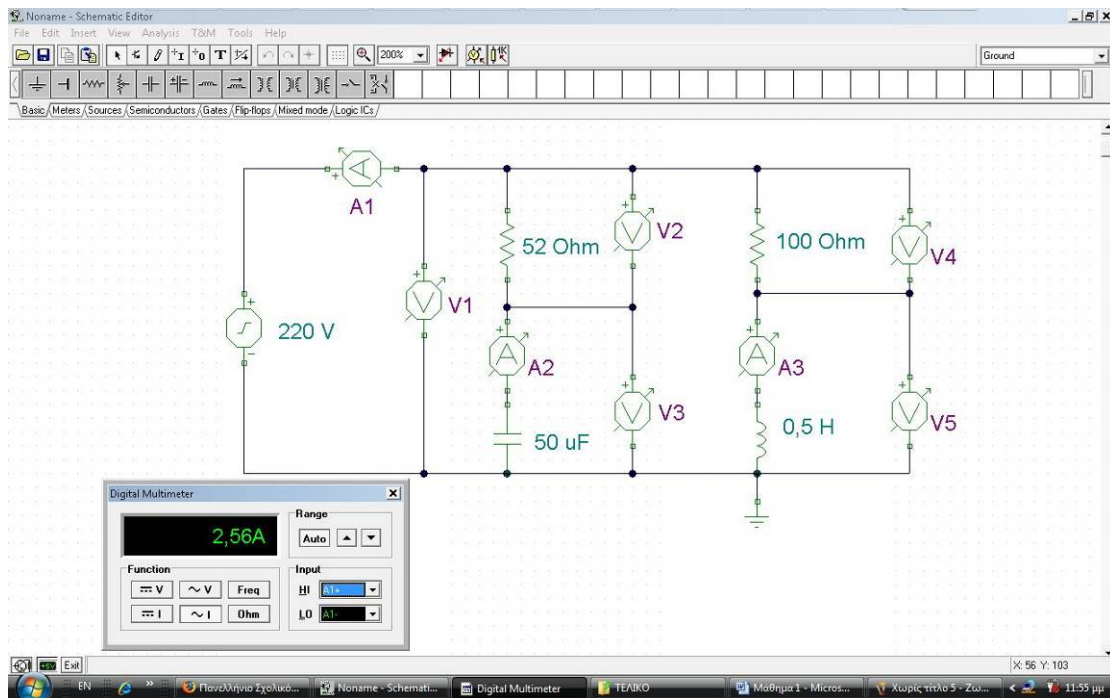
Δραστηριότητα 5^η

α) Περιγραφή: Μελέτη κυκλώματος με εικονικά όργανα

β) Επίδειξη: Ο εκπαιδευτής παρουσιάζει τον τρόπο υπολογισμού των τάσεων με την χρήση βολτομέτρων και των ρευμάτων με την χρήση αμπερομέτρων. Επίσης παρουσιάζει τα παραπάνω με την χρήση εικονικού ψηφιακού πολυμέτρου.

γ) Καθοδηγούμενη πρακτική: Ο εκπαιδευόμενος με την καθοδήγηση του εκπαιδευτή εμφανίζει τις τιμές των τάσεων με τη χρήση των οργάνων μέτρησης του κυκλώματος και του εικονικού ψηφιακού πολυμέτρου (εικόνα 1-7).

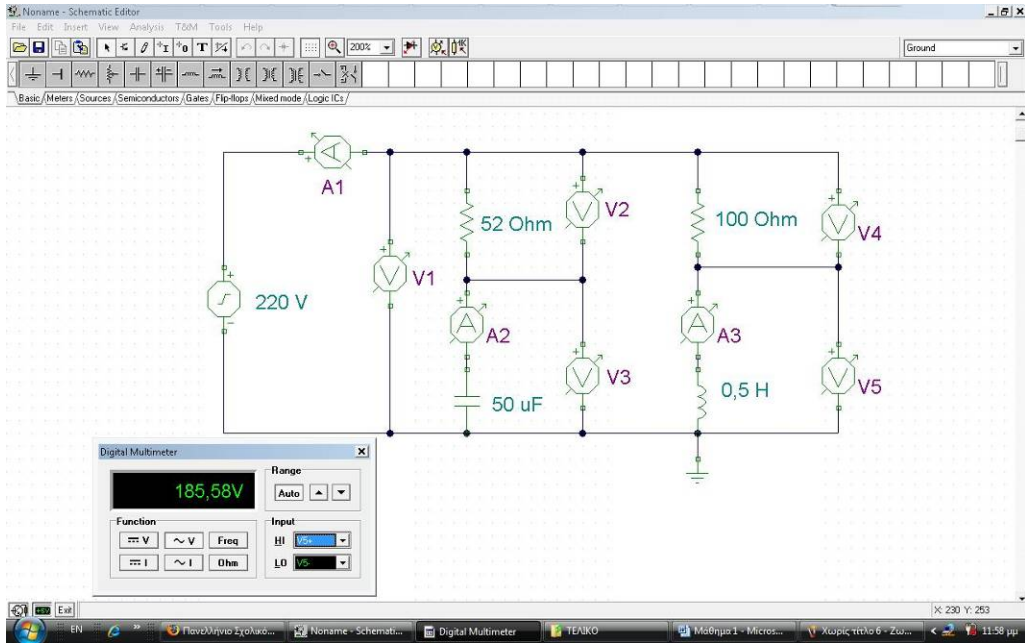
Ο σωστός χειρισμός των εκπαιδευομένων ενισχύεται και τα λάθη διορθώνονται.



ΕΙΚΟΝΑ 1-7

Ο εκπαιδευόμενος με την καθοδήγηση του εκπαιδευτή εμφανίζει τις τιμές των ρευμάτων με τη χρήση των οργάνων μέτρησης του κυκλώματος και του εικονικού ψηφιακού πολυμέτρου (εικόνα 1-8).

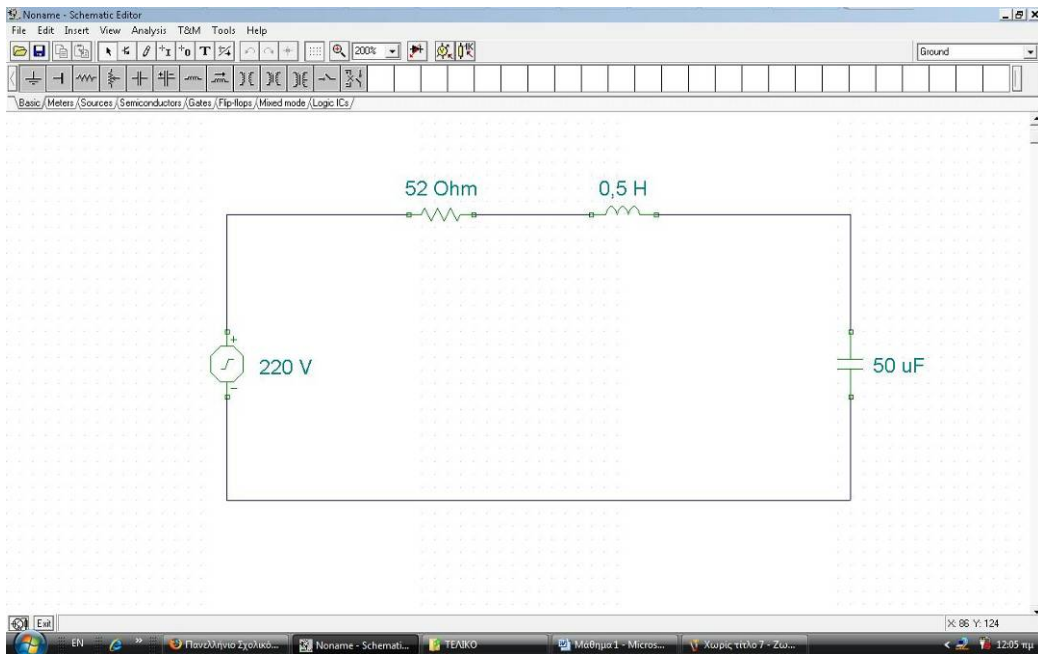
Ο σωστός χειρισμός των εκπαιδευομένων ενισχύεται και τα λάθη διορθώνονται.



EΙΚΟΝΑ 1-8

Β. Ανεξάρτητη Πρακτική

Ο εκπαιδευόμενος δημιουργεί και υπολογίζει τις τάσεις και τα ρεύματα του κυκλώματος της εικόνας 1-9. Το κύκλωμα αποτελείται από τις αντιστάσεις $R_1=R_5=R_7=2\text{K}\Omega$, $R_2=R_3=1\text{K}\Omega$, $R_4=R_6=4\text{K}\Omega$, έναν συσσωρευτή $V=10\text{Volts}$, τρία αμπερόμετρα και δύο βολτόμετρα.



EΙΚΟΝΑ 1-9

Μάθημα 2. Κατευθυνόμενη διδασκαλία με θέμα «Κυκλώματα με διόδους τεσσάρων στρώσεων»

Συνολικές ώρες μάθησης: 3

Ώρες με παρουσία εισηγητή: 3

Σκοπός



Σκοπός του μαθήματος είναι να προσδιοριστούν τα χαρακτηριστικά γνωρίσματα και τα μειονεκτήματα μιας «κατευθυνόμενης διδασκαλίας» αλλά και οι αρχές των θεωριών μάθησης που ακολουθούν την προσέγγιση αυτή.

Ειδικότερα, οι εκπαιδευόμενοι θα είναι σε θέση να διακρίνουν μέσω της παρουσίασης παραδειγματικής διδασκαλίας με χρήση του λογισμικού TinaPro, όπως επίσης μέσω της αναζήτησης και μελέτης σχετικού υλικού στο διαδίκτυο το οποίο και θα παρουσιάσουν με τη χρήση του λογισμικού Microsoft PowerPoint.

Προσδοκώμενα Αποτελέσματα



Οι εκπαιδευόμενοι θα γνωρίσουν τα βασικά γνωρίσματα μιας «κατευθυνόμενης διδασκαλίας» αλλά και θα μπορούν να σχεδιάσουν θεματικές ενότητες ή και να εφαρμόσουν δραστηριότητες στη διδακτική τους πρακτική.

Θα μπορούν επίσης να αξιοποιούν το λογισμικό Microsoft PowerPoint.

Έννοιες – Κλειδιά



- Κατευθυνόμενη Διδασκαλία (directed instruction)

Εισαγωγικές Παρατηρήσεις



Η ενότητα που ακολουθεί εστιάζει στην κριτική θεώρηση του μοντέλου της «κατευθυνόμενης διδασκαλίας» και γνωστοποιείται το θεωρητικό πλαίσιο της προσέγγισης, αλλά και η πρακτική εφαρμογή του.

Οι εκπαιδευόμενοι, συμμετέχουν σε όλες τις δραστηριότητες, χωρίζονται σε ομάδες των 4-5 ατόμων, εξετάζουν τις θεωρίες που ερμηνεύουν την κατευθυνόμενη προσέγγιση στη μάθηση και τη διδασκαλία και ευαισθητοποιούνται στην εκπαιδευτική αξιοποίηση του λογισμικού Microsoft PowerPoint.

1. Διδασκαλία με θέμα «Κυκλώματα με διόδους τεσσάρων στρώσεων»

Θα γίνει παραδειγματική διδασκαλία με θέμα «Κυκλώματα με διόδους τεσσάρων στρώσεων» βασισμένη σε προσέγγιση κατευθυνόμενης μάθησης με αξιοποίηση του λογισμικού TinaPro.

Διάρκεια διδασκαλίας: τρεις (3) ώρες

Τομέας Ηλεκτρολογικός

Επιλεγμένη ενότητα: Ψηφιακά κυκλώματα.

Σκοπός: Να μάθουν οι εκπαιδευόμενοι:

- Να μάθουν τα εργαλεία του λογισμικού TinaPro για τα αναλογικά ηλεκτρονικά κυκλώματα.
- Να αξιοποιούν τα εργαλεία του λογισμικού TinaPro για τα αναλογικά ηλεκτρονικά κυκλώματα.
- Να χρησιμοποιούν τα όργανα του λογισμικού TinaPro για τα αναλογικά ηλεκτρονικά κυκλώματα.

Διδασκαλία με θέμα «Κυκλώματα με διόδους τεσσάρων στρώσεων»

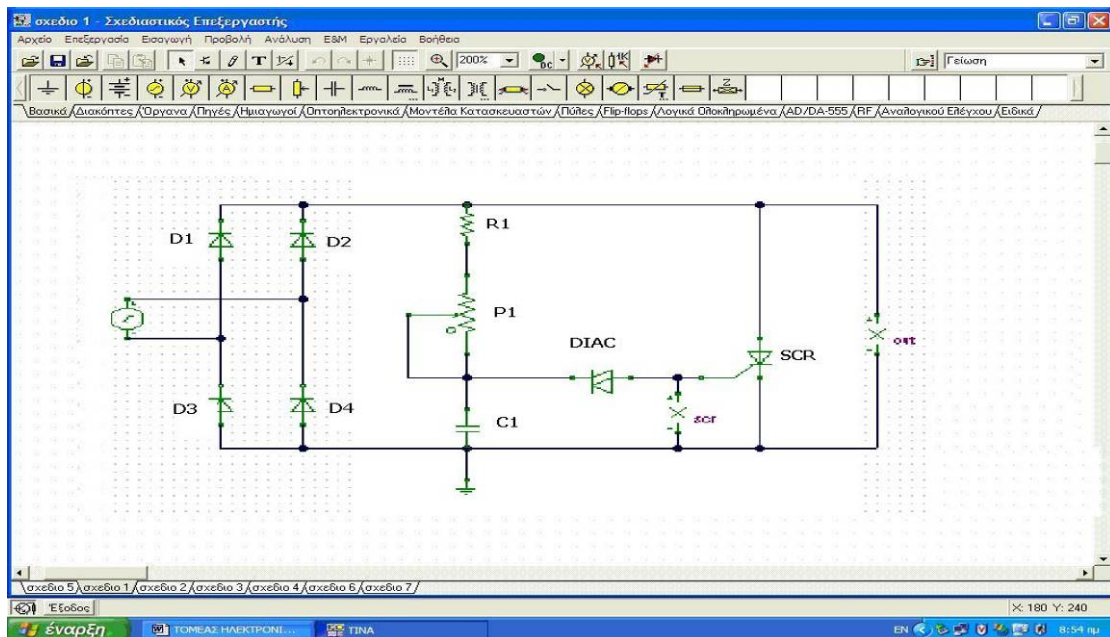
Η δραστηριότητα αναφέρεται στην εξοικείωση του επιμορφούμενου με το λογισμικό TinaPro.

Μετά την ολοκλήρωση των δραστηριοτήτων οι εκπαιδευόμενοι θα είναι σε θέση να δημιουργούν ένα ηλεκτρονικό κύκλωμα και να παίρνουν τις κυματομορφές εισόδου και εξόδου, χρησιμοποιώντας τις εντολές και λειτουργίες του TinaPro.

Τα όργανα που θα χρησιμοποιηθούν θα είναι ο παλμογράφος και η μεταβατική ανάλυση.

A. Δομημένες, Καθοδηγούμενες Πρακτικές

Οι εκπαιδευόμενοι παρακολουθούν τον εκπαιδευτή να παρουσιάζει τον τρόπο με τον οποίο εισάγονται τα εξαρτήματα και πως γίνεται η μεταβατική ανάλυση των κυματομορφών εισόδου και εξόδου.



ΕΙΚΟΝΑ 2-1

Οι εκπαιδευόμενοι βοηθούμενοι από τον εκπαιδευτή δημιουργούν το κύκλωμα της εικόνας 2-1 και παίρνουν τις κυματομορφές εισόδου και εξόδου. Οι τιμές των εξαρτημάτων του κυκλώματος, φαίνονται στον πίνακα 2-1.

ΠΙΝΑΚΑΣ 2-1			
ΟΝΟΜΑ	ΤΙΜΗ	ΟΝΟΜΑ	ΤΙΜΗ
R1	1 ΚΩ	D1 – D4	1N3492
P1	1 ΚΩ	SCR	2N1595
C1	470 mF	DIAC	

Η διαδικασία δημιουργίας του κυκλώματος και η έξοδος των χαρακτηριστικών κυματομορφών του κυκλώματος αναλύεται σε βήματα-δραστηριότητες, που παρουσιάζονται στη συνέχεια.

Δραστηριότητα 1^η

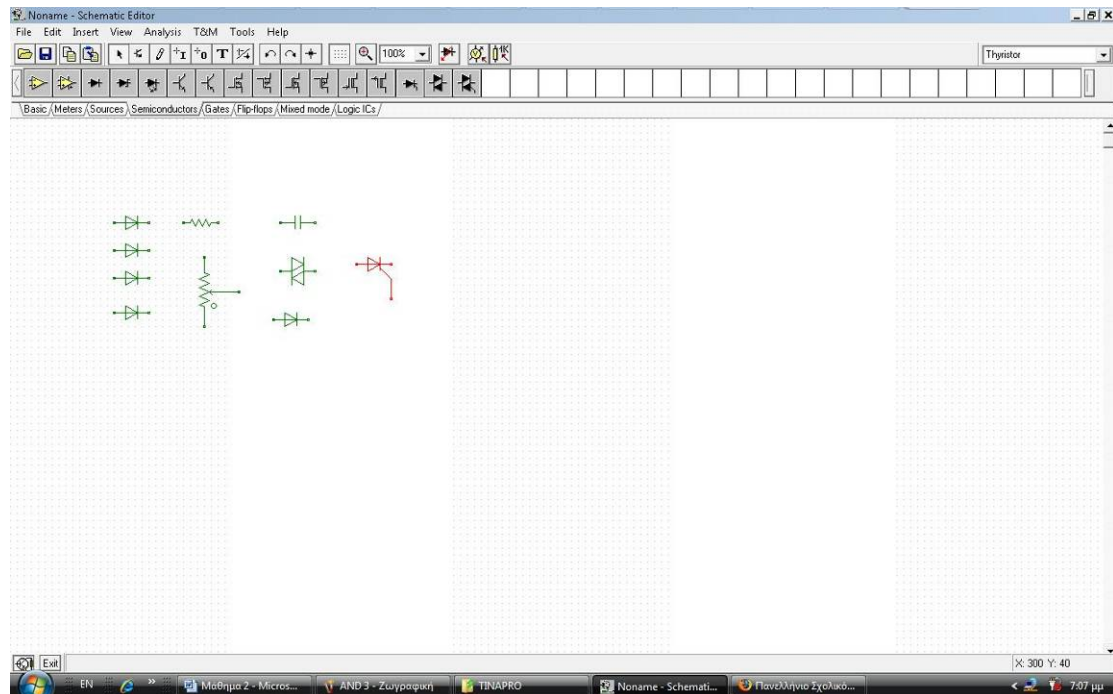
α) Περιγραφή: Εντοπίζονται και τοποθετούνται τα εξαρτήματα του κυκλώματος

β) Επίδειξη: Ο εκπαιδευτής παρουσιάζει τη γραμμή εξαρτημάτων και οργάνων του TinaPro και εντοπίζει και τοποθετεί στο σχεδιαστικό επεξεργαστή μία αντίσταση και μία πηγή.

γ) Καθοδηγούμενη πρακτική: Ο εκπαιδευόμενος με τη βοήθεια του εκπαιδευτή εντοπίζει στη γραμμή εργαλείων το εξάρτημα της αντίστασης, το επιλέγει και τοποθετεί το εξάρτημα στο σχεδιαστικό επεξεργαστή του κυκλώματος.

Επαναλαμβάνει τα παραπάνω βήματα μέχρις ότου τοποθετήσει στο σχεδιαστικό επεξεργαστή του κυκλώματος όλες τα εξαρτήματα.

Ο σωστός χειρισμός των εκπαιδευόμενων ενισχύεται και τα λάθη διορθώνονται.



ΕΙΚΟΝΑ 2-2

Με το τέλος της δραστηριότητας η εικόνα του σχεδιαστικού επεξεργαστή του TinaPro θα είναι η εικόνα 2-2 και ο εκπαιδευόμενος θα έχει μάθει να εντοπίζει και να τοποθετεί τα εξαρτήματα στο σχεδιαστικό επεξεργαστή του λογισμικού.

Δραστηριότητα 2^η

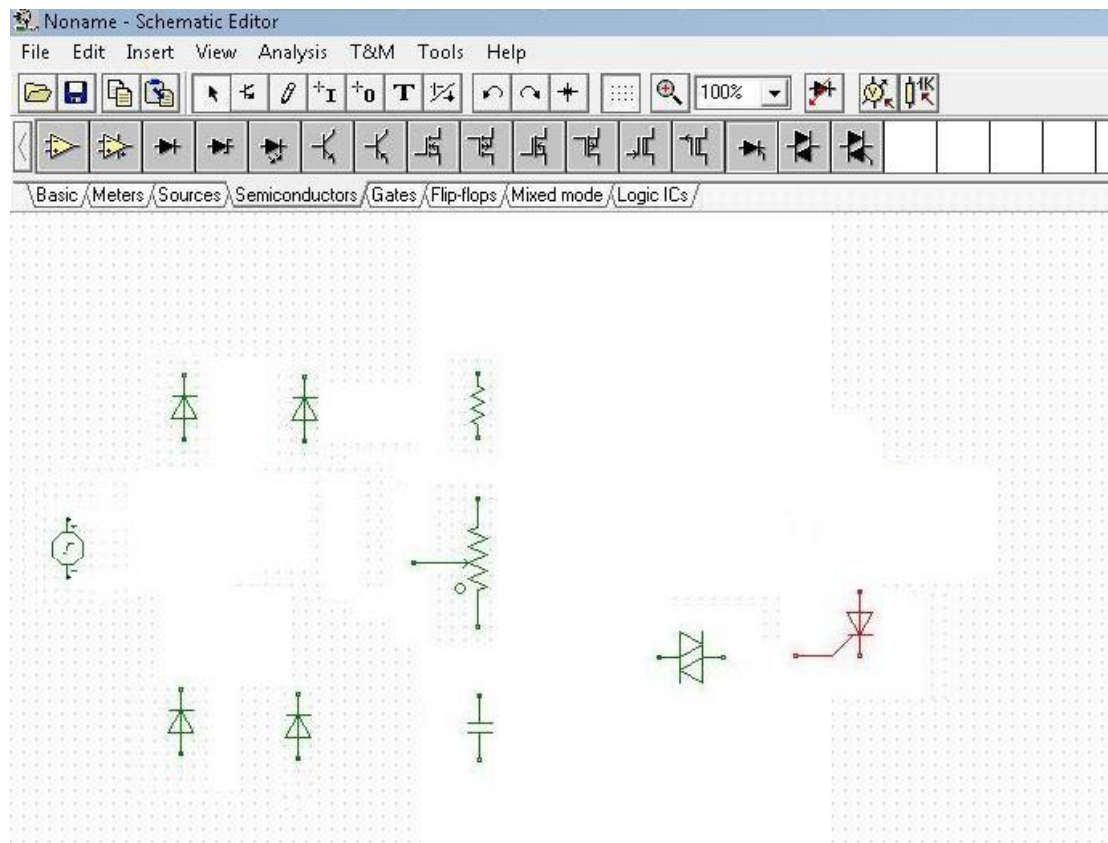
α) Περιγραφή: Μεταβάλλεται ο προσανατολισμός και οι ιδιότητες των εξαρτημάτων και των οργάνων μέτρησης.

β) Επίδειξη: Ο εκπαιδευόμενος παρακολουθεί τον εκπαιδευτή να μεταβάλλει την τιμή και τον προσανατολισμό μιας αντίστασης.

γ) Καθοδηγούμενη πρακτική: Ο εκπαιδευόμενος με τη βοήθεια του εκπαιδευτή μεταβάλλει την τιμή και τον προσανατολισμό μιας αντίστασης καθώς και την τιμή και τον προσανατολισμό της πηγής τάσης

Ο εκπαιδευόμενος επαναλαμβάνει μόνος του τη διαδικασία τοποθέτησης όλων των εξαρτημάτων του κυκλώματος.

Ο σωστός χειρισμός των εκπαιδευόμενων ενισχύεται και τα λάθη διορθώνονται.



ΕΙΚΟΝΑ 2-3

Με το τέλος της δραστηριότητας η εικόνα του σχεδιαστικού επεξεργαστή του TinaPro θα είναι η εικόνα 2-3 και οι εκπαιδευόμενοι θα έχουν μάθει να εντοπίζουν και να μεταβάλλουν τις ιδιότητες και τη θέση των εξαρτημάτων του σχεδιαστικού επεξεργαστή του λογισμικού.

Δραστηριότητα 3^η

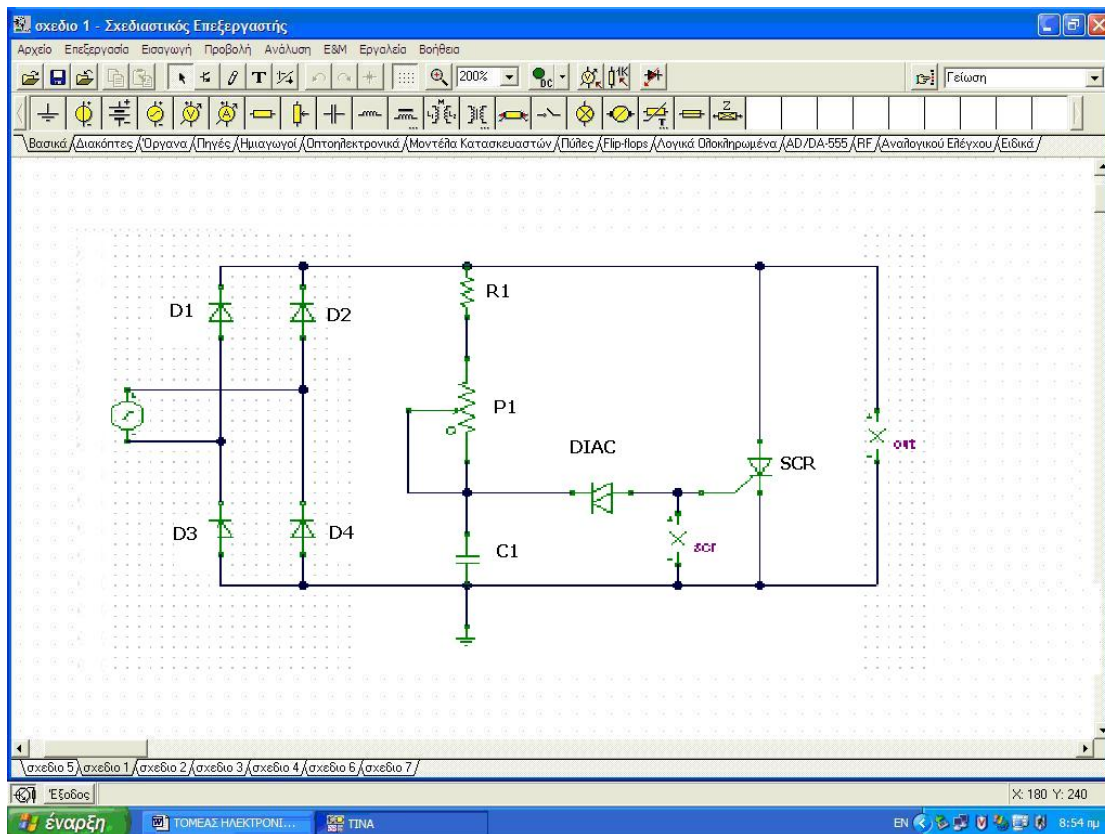
α) Περιγραφή: Σύνδεση των εξαρτημάτων

β) Επίδειξη: Ο εκπαιδευτής επιδεικνύει τον τρόπο με τον οποίο συνδέονται δύο αντιστάσεις.

γ) Καθοδηγούμενη πρακτική: Ο εκπαιδευόμενος με την καθοδήγηση και την επίβλεψη του εκπαιδευτή συνδέει όλα τα εξαρτήματα σύμφωνα με το σχέδιο κυκλώματος.

Ο σωστός χειρισμός των εκπαιδευομένων ενισχύεται και τα λάθη διορθώνονται.

Με το τέλος της δραστηριότητας η εικόνα του σχεδιαστικού επεξεργαστή του TinaPro θα είναι η εικόνα 2-4 και οι εκπαιδευόμενοι θα έχουν μάθει να συνδέουν εξαρτήματα στο σχεδιαστικό επεξεργαστή του λογισμικού.



ΕΙΚΟΝΑ 2-4

Δραστηριότητα 4^η

α) Περιγραφή: Εντοπισμός, τοποθέτηση και μεταβολή του προσανατολισμού των οργάνων του ανοιχτού κυκλώματος.

β) Επίδειξη: Ο εκπαιδευτής παρουσιάζει τη γραμμή εξαρτημάτων και οργάνων του TinaPro, εντοπίζει και τοποθετεί στο σχεδιαστικό επεξεργαστή ένα βολτόμετρο και ένα αμπερόμετρο. Μεταβάλλει τον προσανατολισμό των οργάνων μέτρησης και τα συνδέει στο κύκλωμα με την σωστή πολικότητα.

γ) Καθοδηγούμενη πρακτική: Ο εκπαιδευόμενος με τη βοήθεια του εκπαιδευτή εντοπίζει στη γραμμή εργαλείων το όργανο του αμπερόμετρου, το επιλέγει, το τοποθετεί στο σχεδιαστικό επεξεργαστή του κυκλώματος και μεταβάλλει τον προσανατολισμό του, αν αυτό είναι απαραίτητο.

Στη συνέχεια εντοπίζει στη γραμμή εργαλείων το όργανο του βολτόμετρου, το επιλέγει, το τοποθετεί στο σχεδιαστικό επεξεργαστή του κυκλώματος και μεταβάλλει τον προσανατολισμό του (αν χρειάζεται) και την ετικέτα του

Ο εκπαιδευόμενος επαναλαμβάνει μόνος του τη διαδικασία τοποθέτησης όλων των αμπερομέτρων και βολτομέτρων του κυκλώματος.

Ο σωστός χειρισμός των εκπαιδευόμενων ενισχύεται και τα λάθη διορθώνονται.

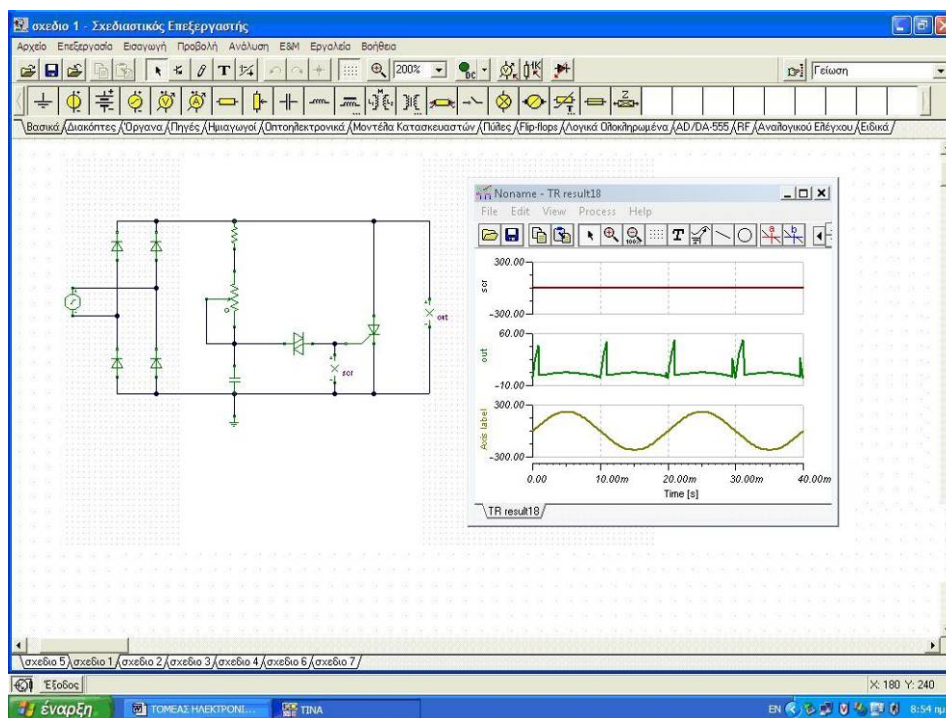
Δραστηριότητα 5^η

α) Περιγραφή: Μελέτη κυκλώματος με εικονικά όργανα

β) Επίδειξη: Ο εκπαιδευτής παρουσιάζει τον τρόπο απεικόνισης των κυματομορφών στην μεταβατική ανάλυση. Επίσης παρουσιάζει τα παραπάνω με την χρήση εικονικού παλμογράφου.

γ) Καθοδηγούμενη πρακτική: Ο εκπαιδευόμενος με την καθοδήγηση του εκπαιδευτή εμφανίζει τις κυματομορφές με τη χρήση της μεταβατικής ανάλυσης (εικόνα 2-5).

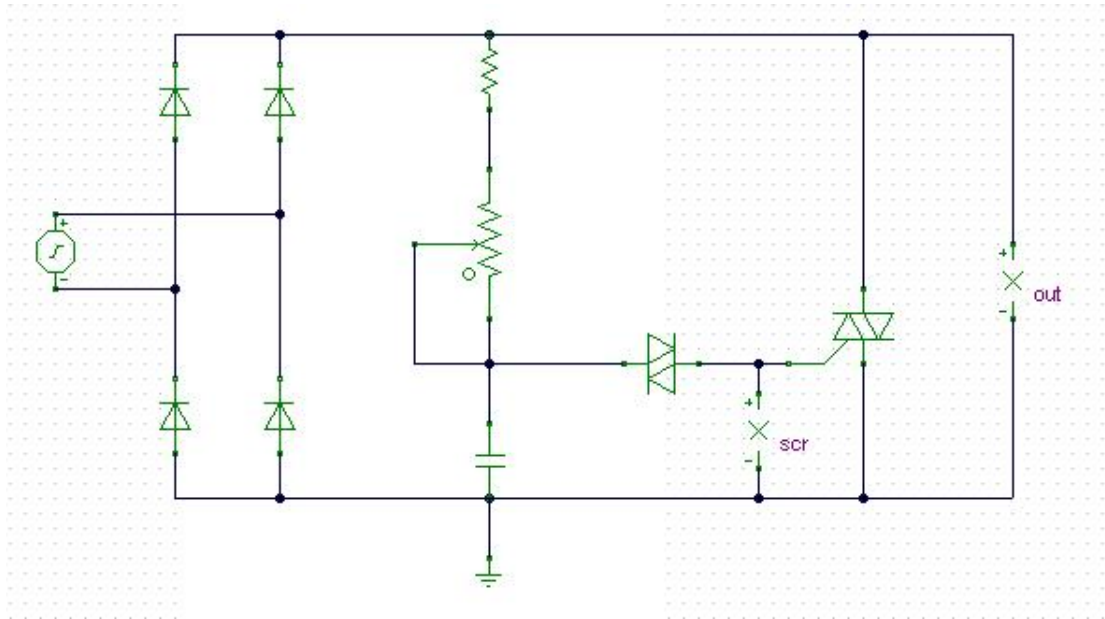
Ο σωστός χειρισμός των εκπαιδευομένων ενισχύεται και τα λάθη διορθώνονται.



ΕΙΚΟΝΑ 2-5

B. Ανεξάρτητη Πρακτική

Ο εκπαιδευόμενος δημιουργεί και υπολογίζει τις κυματομορφές στο κύκλωμα που εμφανίζεται στην εικόνα 2-6, ακολουθώντας την διαδικασία των παραπάνω δραστηριοτήτων.



ΕΙΚΟΝΑ 2-6

Οι τιμές των εξαρτημάτων, είναι ίδιες με αυτές του Πίνακα 2-1, εκτός από το TRIAC το οποίο είναι το 2N5444.

Μάθημα 3. Εποικοδομητισμός (Constructivism).

Συνολικές ώρες μάθησης: 2

Ώρες με παρουσία εισηγητή: 2

Σκοπός

Σκοπός του μαθήματος είναι να προσδιοριστούν τα χαρακτηριστικά γνωρίσματα και τα μειονεκτήματα της προσέγγισης του εποικοδομητισμού, αλλά και οι αρχές των θεωριών μάθησης που ακολουθούν την προσέγγιση αυτή.



Ειδικότερα, με την ολοκλήρωση του μαθήματος, οι εκπαιδευόμενοι θα γνωρίσουν τις θεωρίες που ακολουθούν την προσέγγιση του εποικοδομητισμού και τους κύριους εκφραστές τους, αλλά και θα μπορούν να αναζητούν σχετικό υλικό στο διαδίκτυο και να παρουσιάζουν με τη χρήση του προγράμματος Microsoft PowerPoint σχέδια μαθήματος τα οποία σχετίζονται με τις θεωρίες μάθησης που μελετούν.

Προσδοκώμενα Αποτελέσματα



Οι εκπαιδευόμενοι θα γνωρίσουν τα βασικά γνωρίσματα της προσέγγισης του εποικοδομητισμού, αλλά και θα μπορούν να σχεδιάσουν ένα σχέδιο μαθήματος. Θα μπορούν επίσης να αξιοποιούν το λογισμικό Microsoft PowerPoint.

Έννοιες – Κλειδιά



- Εποικοδομητισμός(Constructivism)

Εισαγωγικές Παρατηρήσεις

Η ενότητα που ακολουθεί εστιάζει στην κριτική θεώρηση του εποικοδομητισμού.



Γνωστοποιείται το θεωρητικό πλαίσιο της προσέγγισης, η πρακτική εφαρμογή του, αλλά και η ανάπτυξη σχεδίων μαθήματος.

Οι εκπαιδευόμενοι, συμμετέχουν σε όλες τις δραστηριότητες, κυρίως ομαδικά, και ευαισθητοποιούνται στην εκπαιδευτική αξιοποίηση του λογισμικού Microsoft PowerPoint.

1. Διδασκαλία εποικοδομητικής μορφής με αξιοποίηση του TinaPro, με θέμα «Μελέτη ψηφιακών κυκλωμάτων»

Θα γίνει υποδειγματική διδασκαλία με θέμα «Μελέτη ψηφιακών κυκλωμάτων», βασισμένη σε προσέγγιση εποικοδομητισμού.

Διάρκεια διδασκαλίας: δύο (2) ώρες

Ηλεκτρονικός Τομέας

Επιλεγμένη ενότητα: Τροφοδοτικές διατάξεις - Πλήρης ανόρθωση - Σταθεροποίηση τάσης με ολοκληρωμένα

Σκοπός: Οι εκπαιδευόμενοι να διερευνήσουν και να εξασκηθούν στη δημιουργία, στη μελέτη και στην προσομοίωση ψηφιακών κυκλωμάτων με χρήση του λογισμικού TinaPro.

Διδασκαλία με θέμα «Μελέτη ψηφιακών κυκλωμάτων»		
Στόχοι	Ο εκπαιδευτής διατυπώνει τους εκπαιδευτικούς στόχους που θέλει να έχουν επιτευχθεί με το τέλος του μαθήματος.	Ο εκπαιδευόμενος: Να μπορεί να χρησιμοποιεί τις βασικές εντολές του TinaPro. Να σχεδιάζει και να μελετά ψηφιακά κυκλώματα.
Εκπαιδευτικοί Πόροι	Προσδιορίζονται με ακρίβεια τα υλικά που θα χρειαστούν για τη διεξαγωγή του μαθήματος από τον εκπαιδευτικό και το μαθητή.	<ul style="list-style-type: none">■ Εκπαιδευτικό λογισμικό TinaPro■ Η/Υ■ Projector
Προετοιμασία Μαθητών	Ο εκπαιδευόμενος πρέπει να έχει ειδοποιηθεί, ώστε να φέρει το υλικό που χρειάζεται για τη σωστή διεξαγωγή του μαθήματος.	π.χ. φορητή μνήμη (flash memory)
Προετοιμασία Εκπαιδευτικού	Ίσως απαιτείται ο εκπαιδευτικός να εκπαιδευτεί, ώστε να αποκτήσει κάποια εξειδίκευση ή να εκπαιδευτεί στη χρήση κάποιας συσκευής ή μηχανήματος που θα παρουσιαστεί κατά τη διάρκεια της διδασκαλίας. Ο εκπαιδευτικός πρέπει να έχει προβλέψει και να έχει προμηθευτεί επιπλέον υλικό προετοιμασίας για τους εκπαιδευόμενους που ξέχασαν να προετοιμαστούν ή δεν έχουν την οικονομική δυνατότητα να	π.χ. η εκπαίδευση μπορεί να έχει τη μορφή συνεδρίου, workshop, αλλά και εκπαίδευση σε αίθουσα διδασκαλίας.

Διδασκαλία με θέμα «Μελέτη ψηφιακών κυκλωμάτων»		
	αγοράσουν το υλικό που απαιτείται.	
Δραστηριότητες Εκπαιδευομένων	Ο εκπαιδευτικός δίνει συγκεκριμένες οδηγίες για την εκτέλεση κάποιας δραστηριότητας και οι μαθητές σε ομάδες τις εκτελούν.	Ομαδικό project, ανάπτυξη νέου προϊόντος.
Ρόλος Εκπαιδευόμενων	Ο εκπαιδευόμενος είναι σε θέση συμμετέχοντας στις δραστηριότητες να ανακαλύπτει τη νέα γνώση και να την οικοδομεί.	Εξερευνά τις δυνατότητες του λογισμικού, συνεργάζεται με άλλους, γίνεται πιο αποδοτικός.
Δραστηριότητες Εκπαιδευτικού	<p>Ο εκπαιδευτικός παρέχει σταδιακά τις δραστηριότητες/εργασίες και χρησιμοποιώντας τον projector καθοδηγεί τους εκπαιδευόμενους.</p> <p>Ο εκπαιδευτικός δίνει συγκεκριμένες οδηγίες για την εκτέλεση κάποιας δραστηριότητας και οι μαθητές σε ομάδες τις εκτελούν.</p> <p>Ο εκπαιδευτικός τους ζητάει να ερμηνεύσουν τα αποτελέσματα των δραστηριοτήτων και να ελέγξουν τις ιδέες που διατύπωσαν αρχικά.</p> <p>Βοηθάει τους μαθητές που έχουν απορίες.</p> <p>Ο εκπαιδευτικός με τις κατάλληλες ερωτήσεις προσπαθεί να οδηγήσει τη συζήτηση στη διατύπωση του επιστημονικού προτύπου-ορισμού.</p>	
Ρόλος Εκπαιδευτικού	Ο εκπαιδευτικός έχει ρόλο καθοδηγητή και διευκολυντή της διαδικασίας της μάθησης καθώς οι εκπαιδευόμενοι δημιουργούν τη δική τους γνώση. Είναι συνεργάτης και βοηθός καθώς οι εκπαιδευόμενοι ερευνούν τα θέματα.	

Διδασκαλία με θέμα «Μελέτη ψηφιακών κυκλωμάτων»

Αξιολόγηση	Οι μαθητές συγκρίνουν τις νέες ιδέες τους με αυτές που είχαν στην αρχή της διδασκαλίας και αναγνωρίζουν τη σπουδαιότητα αυτών που ανακάλυψαν. Τα εργαλεία μέτρησης της απόδοσης μπορεί να διαφέρουν μεταξύ των εκπαιδευόμενων.	Η αξιολόγηση γίνεται με τη μέθοδο portfolio, μέσω παρατήρησης και με δουλειά για το σπίτι.
------------	--------------------------------------------------------------------------------------------------------------------------------------------------------------------------------------------------------------------------------	--------------------------------------------------------------------------------------------

Διδασκαλία με θέμα «Μελέτη ψηφιακών κυκλωμάτων»

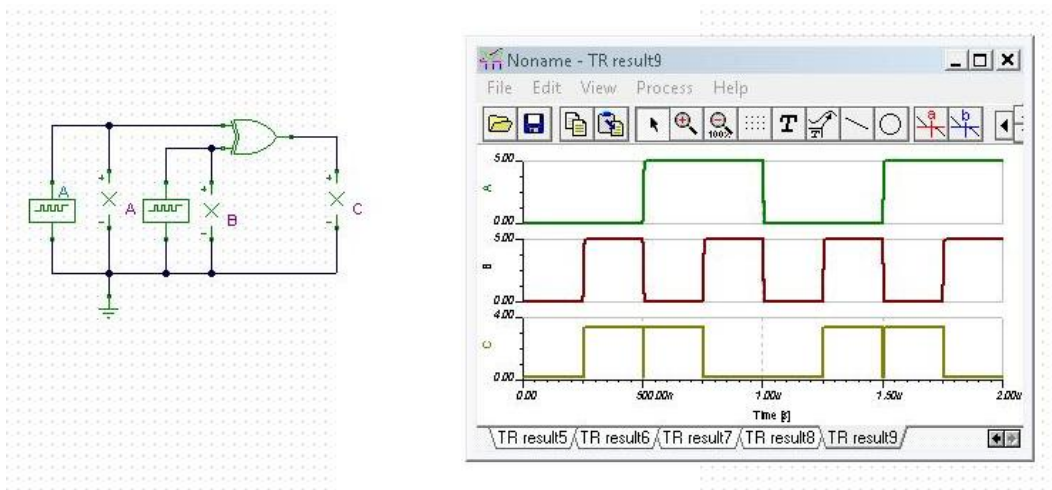
Το πρόβλημα: Πρόκειται να δημιουργηθεί και να γίνει προσομοίωση για όλες τις πύλες των ψηφιακών κυκλωμάτων. Επιπλέον, θα γίνει υπολογισμός και απεικόνιση των κυματομορφών εισόδου και εξόδου των κυκλωμάτων.

Επέκταση: Σαν επέκταση της δραστηριότητας, οι εκπαιδευόμενοι μπορούν να κάνουν χρήση εντολών του λογισμικού, να δημιουργήσουν και να μελετήσουν συνδυαστικά κυκλώματα.

Οι εκπαιδευόμενοι θα χωριστούν σε ισοδύναμες ομάδες 2-3 ατόμων

A. Δημιουργία και προσομοίωση ψηφιακών κυκλωμάτων

Ο εκπαιδευτής παρουσιάζει το κύκλωμα της πύλης XOR και κάνει την προσομοίωσή της (εικόνα 3-1).



ΕΙΚΟΝΑ 3-1

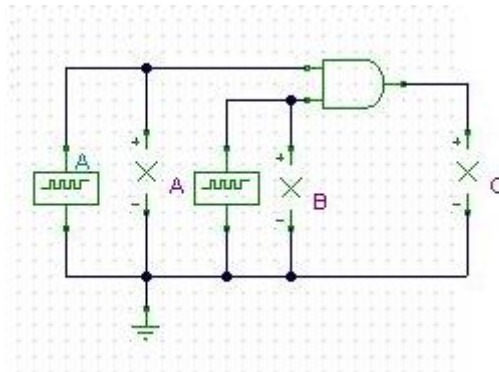
Στην συνέχεια δημιουργεί τον πίνακα αληθείας της πύλης (Πίνακας 3-1), σύμφωνα με την μεταβατική ανάλυση του TinaPro (εικόνα 3-1).

ΠΙΝΑΚΑΣ 3-1		
A	B	F
0	0	0

0	1	1
1	0	1
1	1	0

Δραστηριότητα 1^η: Προσομοίωση πύλης AND

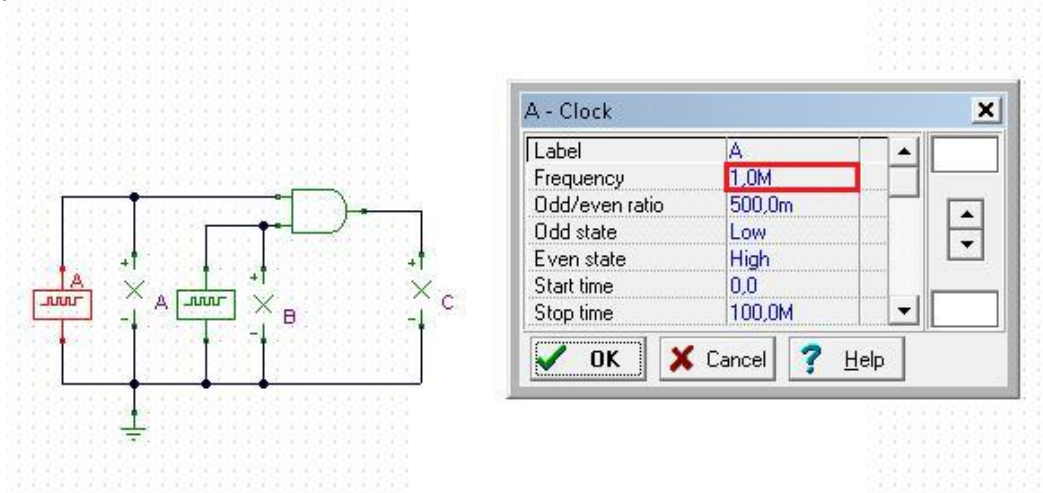
Οι εκπαιδευόμενοι δημιουργούν ένα νέο αρχείο στον σχεδιαστικό επεξεργαστή του προγράμματος και με την βοήθεια του εκπαιδευτή σχεδιάζουν το κύκλωμα της εικόνας 3-2.



ΕΙΚΟΝΑ 3-2

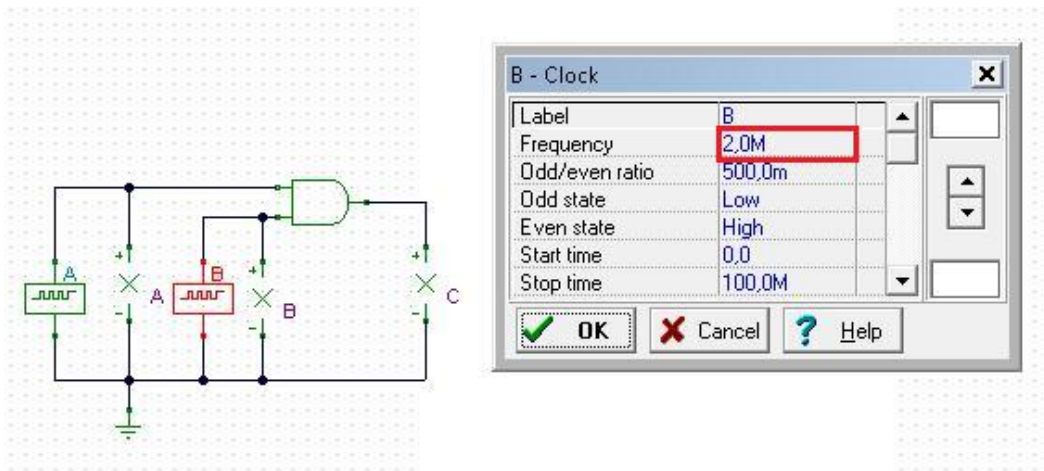
Οι εκπαιδευόμενοι χρησιμοποιούν τα εξαρτήματα που απεικονίζονται στην εικόνα. Μεταβάλλουν τις τιμές από τις γεννήτριες παλμών, ώστε η «A» να έχει συχνότητα 1MHz και η «B» να έχει συχνότητα 2MHz.

Για την αλλαγή της συχνότητας στην γεννήτριες παλμών «A», κάνετε διπλό κλικ πάνω της και ανοίγει το παράθυρο διαλόγου της εικόνας 3-3. πηγαίνετε στην τιμή της συχνότητας και κάνοντας κλικ σε αυτήν, αλλάζετε την τιμή της.



ΕΙΚΟΝΑ 3-3

Για την αλλαγή της συχνότητας στην γεννήτριες παλμών «B», κάνετε τις ίδιες ενέργειες (εικόνας 3-4).



ΕΙΚΟΝΑ 3-4

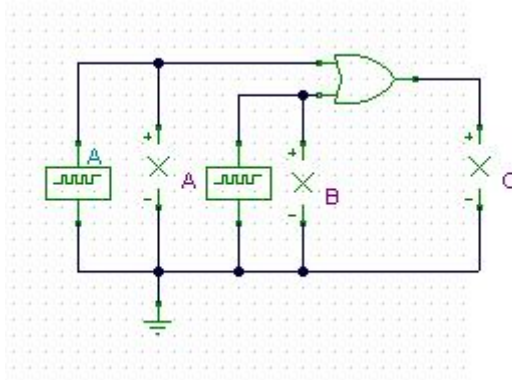
Με την βοήθεια της μεταβατικής ανάλυσης, δημιουργείται τον πίνακα αληθείας της πύλης.

Δραστηριότητα 2^η: Προσομοίωση και μελέτη άλλων πυλών

Ο εκπαιδευόμενος επαναλαμβάνει τις ενέργειες της Δραστηριότητας 1 και με την βοήθεια του επιμορφωτή διορθώνει τα λάθη του.

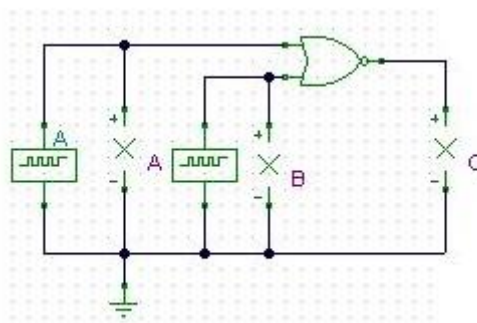
Οι ενέργειες αυτές θα γίνουν για:

- Την πύλη OR (εικόνας 3-5)



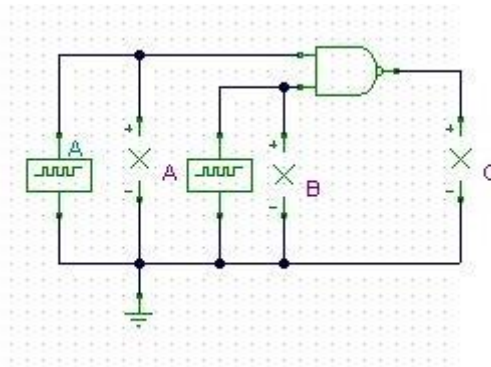
ΕΙΚΟΝΑ 3-5

- Την πύλη NOR (εικόνας 3-6)



ΕΙΚΟΝΑ 3-6

- Την πύλη NAND (εικόνας 3-7)



ΕΙΚΟΝΑ 3-7

Β. Δημιουργία και προσομοίωση με συνδιαστικά κυκλώματα

Οι εκπαιδευόμενοι, δημιουργούν τα κυκλώματα των βασικών πυλών που προαναφέρθηκαν, με συνδιαστικά κυκλώματα που θα αποτελούνται μόνο από πύλες NAND

Οι γεννήτριες που συνδέονται στην είσοδο του κυκλώματος έχουν την συχνότητα που προαναφέρθηκε.

Προσομοιώνοντας το κύκλωμα, εμφανίζονται οι κυματομορφές εισόδου και εξόδου. Οι εκπαιδευόμενοι τις αποθηκεύουν στο αρχείο διαγραμμάτων και δημιουργούν τους πίνακες αληθείας.

Γ. Αξιολόγηση

Η αξιολόγηση γίνεται με την μέθοδο του portfolio, όπου ο εκπαιδευτής ελέγχει τα αρχεία των κυκλωμάτων και διαγραμμάτων που έχουν αποθηκευτεί από κάθε εκπαιδευόμενο στον αποθηκευτικό του χώρο. Ο έλεγχος γίνεται ως προς την πληρότητα και την ορθότητα των κυκλωμάτων και διαγραμμάτων.

Εισάγοντας στοιχεία κειμένου πάνω στο σχέδιο των κυκλωμάτων, δίνει γραπτή ανατροφοδότηση προς τους εκπαιδευόμενους. Οι εκπαιδευόμενοι, λαμβάνοντας υπόψη την ανατροφοδότηση του εκπαιδευτή, μπορούν να πραγματοποιήσουν τις απαιτούμενες διορθώσεις στα κυκλώματα και τα διαγράμματα.

Μάθημα 4. Παρουσίαση πρότυπης διδασκαλίας με αξιοποίηση του σχεδιαστικού λογισμικού TinaPro βασισμένη σε προσέγγιση εποικοδομητισμού

Συνολικές ώρες μάθησης: 3

Ώρες με παρουσία εισηγητή: 3

Σκοπός



Σκοπός του μαθήματος είναι να παρουσιαστεί πρότυπη διδασκαλία του TinaPro και να προσδιοριστούν χαρακτηριστικά γνωρίσματα του εποικοδομητισμού καθώς και ο τρόπος ενσωμάτωσής τους σ' αυτήν.

Ειδικότερα, με την ολοκλήρωση του μαθήματος, οι εκπαιδευόμενοι θα γνωρίσουν τον τρόπο ενσωμάτωσης των χαρακτηριστικών του εποικοδομητισμού σε πρότυπη διδασκαλία.

Προσδοκώμενα Αποτελέσματα



Οι εκπαιδευόμενοι θα προσδιορίζουν τα χαρακτηριστικά γνωρίσματα του εποικοδομητισμού καθώς και τον τρόπο ενσωμάτωσής τους σε πρότυπη διδασκαλία.

Έννοιες – Κλειδιά



- Εποικοδομητισμός

Εισαγωγικές Παρατηρήσεις



Η ενότητα που ακολουθεί παρουσιάζει μία πρότυπη διδασκαλία με αξιοποίηση του λογισμικού προσομοίωσης TinaPro. Η ενότητα αφορά στη συνεργατική σχεδίαση της μονάδας ενός διαφορικού ενισχυτή και εμπλέκει εκπαιδευόμενους για εξοικείωση με το λογισμικό.

Οι εκπαιδευόμενοι αναγνωρίζουν και προσδιορίζουν τα χαρακτηριστικά του εποικοδομητισμού, καθώς και τον τρόπο ενσωμάτωσής του στη διδασκαλία. Παράλληλα, διδάσκονται με εποικοδομητικό τρόπο εντολές του λογισμικού που επιτρέπουν την ταυτόχρονη σχεδίαση ενός σχεδίου από πολλά άτομα

Διδασκαλία με θέμα «Συνεργατική σχεδίαση ψηφιακού κυκλώματος με πύλες NAND»

Θα γίνει υποδειγματική διδασκαλία με θέμα «Συνεργατική σχεδίαση ψηφιακού κυκλώματος με πύλες NAND» βασισμένη σε προσέγγιση εποικοδομητισμού.

Διάρκεια διδασκαλίας: τρεις (3) ώρες

Ηλεκτρονικός Τομέας

Επιλεγμένη ενότητα: Συνδεσμολογία πολυβάθμιδων ψηφιακών κυκλωμάτων.

Σκοπός: Να σχεδιάζουν οι εκπαιδευόμενοι πολυβάθμιδα ψηφιακά κυκλώματα αξιοποιώντας τις δυνατότητες συνεργατικής σχεδίασης του TinaPro και να προσομοιώνουν τα κυκλώματα που έχουν δημιουργήσει σε συνεργασία.

Διδασκαλία με θέμα «Συνεργατική σχεδίαση ψηφιακού κυκλώματος με πύλες NAND»	
Πρόκειται να διδαχθεί η μέθοδος της συνεργατικής σχεδίασης και στη συνέχεια να εφαρμοστεί στη σχεδίαση σύνθετων ηλεκτρονικών κυκλωμάτων όπου θα γίνει μελέτη και προσομοίωση αυτών.	
Στόχοι	<p>Ο εκπαιδευόμενος θα μάθει :</p> <ul style="list-style-type: none">■ Να συνεργάζεται με άλλος για την σχεδίαση σύνθετων ψηφιακών κυκλωμάτων, με τη βοήθεια του λογισμικού.■ Να δημιουργεί κυκλώματα με σχεδιαστικές οντότητες (blocks) και να τα χρησιμοποιεί.■ Να δημιουργεί κωδικούς πρόσβασης για κάθε σχεδιαστική οντότητα (block) του κυκλώματος.■ Να σχεδιάζει ένα τμήμα του κυκλώματος σε κάθε σχεδιαστική οντότητα (block) .■ Να δημιουργεί ένα σχηματικό κύκλωμα χρησιμοποιώντας τις σχεδιαστικές οντότητες (blocks).■ Να μελετά και να προσομοιώνει κυκλώματα με σχεδιαστικές οντότητες (blocks).
Εκπαιδευτικοί Πόροι	<ul style="list-style-type: none">■ Η πρότυπη διδασκαλία θα πρέπει να πραγματοποιηθεί σε κατάλληλα εξοπλισμένο εργαστήριο, επειδή είναι απαραίτητη η χρήση Η/Υ.■ Το εργαστήριο θα υποστηρίζεται και από ένα τοπικό δίκτυο LAN, για να μπορούν οι χρήστες να επικοινωνούν μεταξύ τους και να ανταλλάσσουν ηλεκτρονικό υλικό.■ Για την λειτουργία του συστήματος θα χρειαστούν ένας Η/Υ για τον εκπαιδευτή, ένας για κάθε εκπαιδευόμενο, ένας Η/Υ που θα λειτουργεί σαν Server και ένας βιντεοπροβολέας.■ Για τη λειτουργία του συστήματος χρειάζεται το λογισμικό TinaPro.
Προετοιμασία Εκπαιδευόμενων	<p>Οι εκπαιδευόμενοι θα πρέπει:</p> <ul style="list-style-type: none">■ να έχουν εξοικειωθεί με τις εντολές του λογισμικού TinaPro, το οποίο το έχουν διδαχθεί σε προηγούμενες ενότητες.

Διδασκαλία με θέμα «Συνεργατική σχεδίαση ψηφιακού κυκλώματος με πύλες NAND»

Πρόκειται να διδαχθεί η μέθοδος της συνεργατικής σχεδίασης και στη συνέχεια να εφαρμοστεί στη σχεδίαση σύνθετων ηλεκτρονικών κυκλωμάτων όπου θα γίνει μελέτη και προσομοίωση αυτών.

	<ul style="list-style-type: none">■ να έχουν μαζί τους ένα εγχειρίδιο χρήσης του λογισμικού TinaPro.
Προετοιμασία Εκπαιδευτικού	Ο εκπαιδευτής πρέπει να γνωρίζει πολύ καλά τις εντολές σχεδίασης και προσομοίωσης του λογισμικού TinaPro και να μπορεί να χειρίζεται το βιντεοπρόβολα.
Δραστηριότητες Εκπαιδευόμενων	Οι εκπαιδευόμενοι, κατά τη διάρκεια της διδασκαλίας θα: <ul style="list-style-type: none">■ χρησιμοποιήσουν εντολές του TinaPro που αφορούν στη συνεργατική σχεδίαση.■ συνεργασθούν με άλλος για την σχεδίαση σύνθετων ψηφιακών κυκλωμάτων (Συνεργατική σχεδίαση).
Ρόλος Εκπαιδευόμενων	<p>Οι εκπαιδευόμενοι χωρίζονται σε ομάδες, ανάλογα με τις σχεδιαστικές οντότητες (blocks) του κυκλώματος (ένας για κάθε σχεδιαστική οντότητα). Εκτός από τις ειδικές αρμοδιότητες που θα έχει ο κάθε εκπαιδευόμενος στα πλαίσια της ομάδας, αναλαμβάνει να σχεδιάσει το τμήμα του κυκλώματος που του αναλογεί, μετά από συνεννόηση με την ομάδα του. Επίσης, θα πρέπει να αποστείλει ηλεκτρονικά το κύκλωμα της σχεδιαστικής του οντότητας (block).</p> <p>Ρόλος ομάδας εκπαιδευόμενων Κάθε ομάδα αναλαμβάνει να σχεδιάσει κύκλωμα με τις σχεδιαστικές οντότητες (blocks) των μελών της και να ελέγξει τη λειτουργία του κυκλώματος.</p> <p>Ρόλος μελών κάθε ομάδας Οι εκπαιδευόμενοι που αποτελούν μία ομάδα αναλαμβάνουν συγκεκριμένους ρόλους.</p> <p>Εκπαιδευόμενος Α: Είναι ο εκπρόσωπος της ομάδας και συνήθως επιλέγεται ο εκπαιδευόμενος που έχει τη μεγαλύτερη ευχέρεια στο χειρισμό του TinaPro. Είναι υπεύθυνος για: τη δημιουργία και ενημέρωση των συγκεντρωτικών σχεδίων της ομάδας. την συγκέντρωση των σχεδίων των μελών της ομάδας, αν αυτό δεν γίνει αυτόματα λόγω οποιουδήποτε προβλήματος και την σύνθεση του ηλεκτρονικού σχεδίου. Την σύνθεση του ηλεκτρονικού σχεδίου από τα τμήματα του σχεδίου που έχουν σχεδιάσει όλα τα μέλη της ομάδας. την βοήθεια των άλλων μελών της ομάδας αν έχουν δυσκολίες στη σχεδίαση. την αποθήκευση των κυκλωμάτων, στο τέλος της δραστηριότητας .</p>

Διδασκαλία με θέμα «Συνεργατική σχεδίαση ψηφιακού κυκλώματος με πύλες NAND»	
<p>Πρόκειται να διδαχθεί η μέθοδος της συνεργατικής σχεδίασης και στη συνέχεια να εφαρμοστεί στη σχεδίαση σύνθετων ηλεκτρονικών κυκλωμάτων όπου θα γίνει μελέτη και προσομοίωση αυτών.</p>	
	<p>Υπόλοιποι Εκπαιδευόμενοι: Δεν έχουν κάποια ειδική αρμοδιότητα.</p>
<p>Δραστηριότητες Εκπαιδευτικού</p>	<ul style="list-style-type: none"> ■ Ο εκπαιδευτικός παρέχει σταδιακά τις δραστηριότητες/ εργασίες και καθοδηγεί τους εκπαιδευόμενους και χρησιμοποιώντας τον βιντεοπροβολέα. ■ Δίνει συγκεκριμένες οδηγίες για την εκτέλεση των δραστηριοτήτων και οι εκπαιδευόμενοι, σε ομάδες, τις εκτελούν. ■ Βοηθάει τους εκπαιδευόμενους που έχουν απορίες
<p>Ρόλος Εκπαιδευτικού</p>	<ul style="list-style-type: none"> ■ Εισάγει τα αρχικό σχέδιο στον server του εργαστηρίου. ■ Καθορίζει τη σύνθεση των ομάδων. ■ Ζητά από κάθε ομάδα να σχεδιάσει τα απαραίτητα κυκλώματα στα οποία αναφέρονται οι δραστηριότητες. ■ Ζητά από κάθε ομάδα να αποθηκεύσει τα αρχεία των κυκλωμάτων. ■ Κατά την πραγματοποίηση των δραστηριοτήτων παρέχει βοήθεια σχετικά με τη χρήση των απαραίτητων λογισμικών. ■ Αξιολογεί κάθε ομάδα και παρέχει ανατροφοδότηση.
<p>Αξιολόγηση</p>	<p>Η αξιολόγηση των εκπαιδευόμενων θα γίνει με τη μέθοδο portfolio. Τα αρχεία των κυκλωμάτων που έχουν αποθηκευτεί από τους εκπαιδευόμενους, τόσο ατομικά όσο και ομαδικά, θα ελεγχθούν και θα δοθεί γραπτή ανατροφοδότηση με την εισαγωγή στοιχείων κειμένου πάνω στο σχέδιο του κυκλώματος.</p>

1. Γενικά

Πρόκειται να διδαχθεί ο τρόπος συνεργατικής σχεδίασης ψηφιακών κυκλωμάτων με χρήση του λογισμικού TinaPro. Οι εκπαιδευόμενοι, έχοντας στη διάθεσή τους τα ηλεκτρονικά σχέδια, θα σχεδιάσουν, σε δύο φάσεις, έναν διαφορικό ενισχυτή και έναν προενισχυτή και θα κάνουν προσομοίωση αυτών.

2. Περιγραφή Δραστηριοτήτων

Η διδασκαλία αποτελείται από δύο δραστηριότητες, που θα πραγματοποιηθούν από ομάδες εκπαιδευόμενων των τριών ατόμων, ανάλογα με την εξοικείωσή τους με το λογισμικό. Η διδασκαλία θα βασιστεί σε προσέγγιση εποικοδομητισμού.

Η πρώτη δραστηριότητα σκοπεύει στην εξοικείωση των εκπαιδευόμενων με εντολές του λογισμικού που επιτρέπουν τη συνεργατική σχεδίαση και την εφαρμογή της στο κύκλωμα ενός διαφορικού ενισχυτή. Η δεύτερη αφορά στη συνεργατική σχεδίαση ενός συγκριτή και τον έλεγχο της λειτουργίας του.

Οι εκπαιδευόμενοι θα αποθηκεύουν τα σχέδια που θα παράγουν προκειμένου να αξιολογηθούν με τη μέθοδο του portfolio.

Δραστηριότητα 1^η: Συνεργατική σχεδίαση ψηφιακού κυκλώματος με πύλες NAND.

Περιλαμβάνει τέσσερα βήματα και δίνει δυνατότητα στους εκπαιδευόμενους να διερευνήσουν, να πειραματιστούν και να χρησιμοποιήσουν εντολές του λογισμικού.

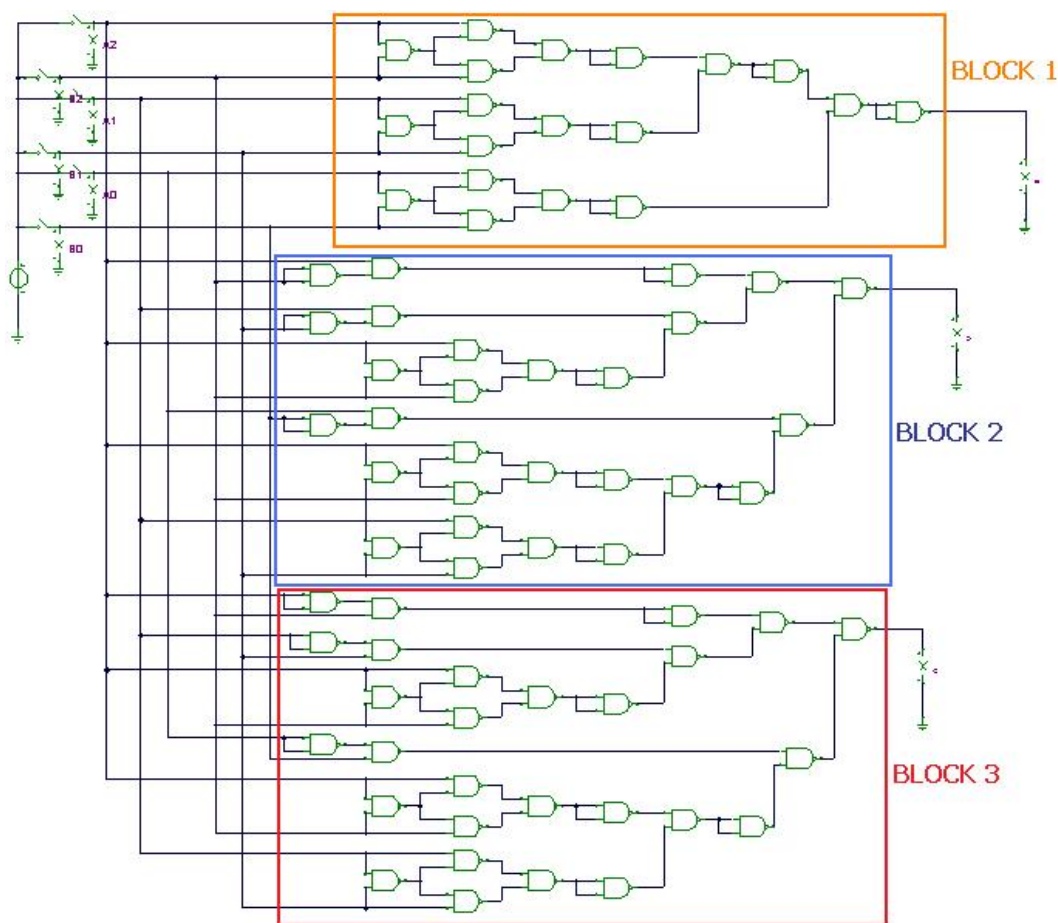
Ο μέσος χρόνος εκτέλεσης κάθε βήματος πρέπει να είναι δεκαπέντε λεπτά.

Το κύκλωμα είναι ένας συγκριτής δύο λέξεων 3-bit και χωρίζεται σε τρία «Block», όπως φαίνεται στην εικόνα 4-1.

Το «Block 1» είναι ο συγκριτής ισότητας

Το «Block 2» είναι ο συγκριτής όπου $A > B$

Το «Block 3» είναι ο συγκριτής όπου $A < B$



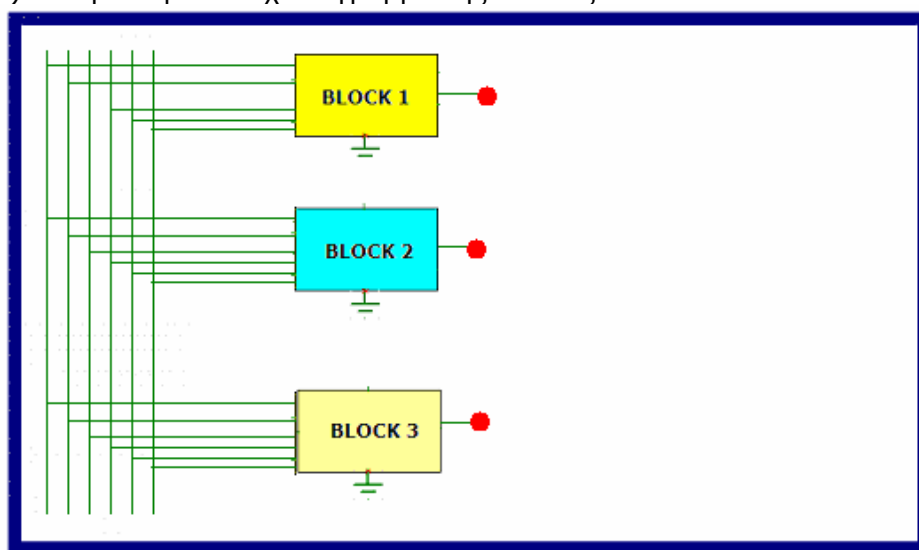
Εικόνα 4 - 1

Βήμα 1^ο : Καθορισμός των σχεδιαστικών οντοτήτων (blocks) κυκλώματος διαφορικού ενισχυτή.

Το λογισμικό TinaPro δίνει τη δυνατότητα σχεδίασης ηλεκτρονικών κυκλωμάτων σε σχεδιαστικές οντότητες με ιδιότητες που μπορούν να ρυθμιστούν από τον χειριστή.

Ο εκπαιδευτής παρουσιάζει το κύκλωμα του διαφορικού ενισχυτή (εικόνα 4-1) για τον σχεδιασμό του οποίου θα συνεργαστούν οι εκπαιδευόμενοι. Επίσης καθορίζει τα τμήματα του κυκλώματος που θα αναλάβει να σχεδιάσει ο κάθε εκπαιδευόμενος.

Αντικαθιστώντας τα τμήματα του κυκλώματος με σχεδιαστικές οντότητες (blocks) θα προκύψει το σχεδιάγραμμα της εικόνας 4-2.



Εικόνα 4 – 2

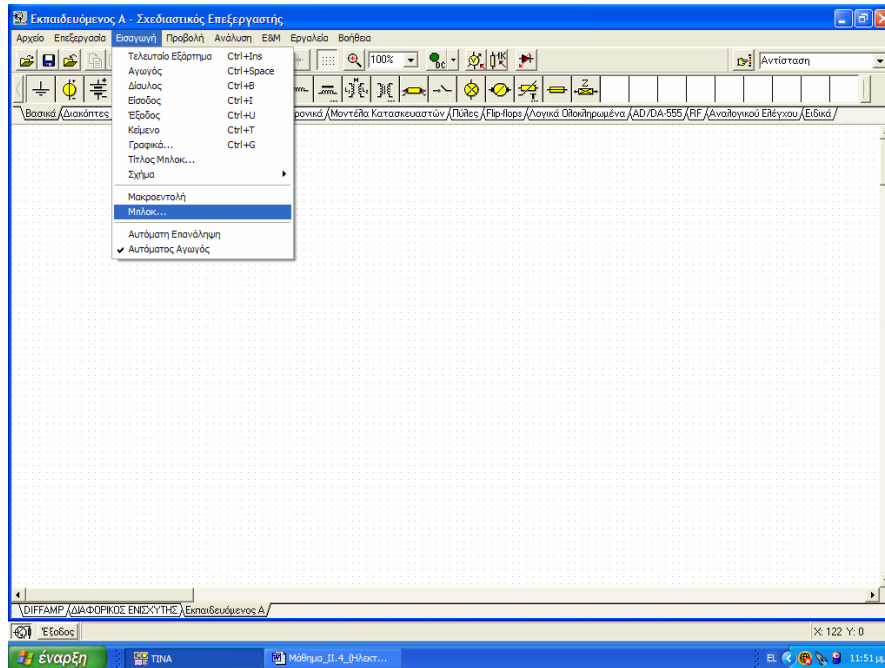
Βήμα 2^ο : Δημιουργία και εισαγωγή σχεδιαστικών οντοτήτων (Blocks)

Στο βήμα αυτό, ο εκπαιδευτής παρουσιάζει τον τρόπο που δημιουργείται το block και το σχηματικό κύκλωμα με blocks και πως καθορίζεται ο κωδικός πρόσβασης (password)

➤ Δημιουργία block

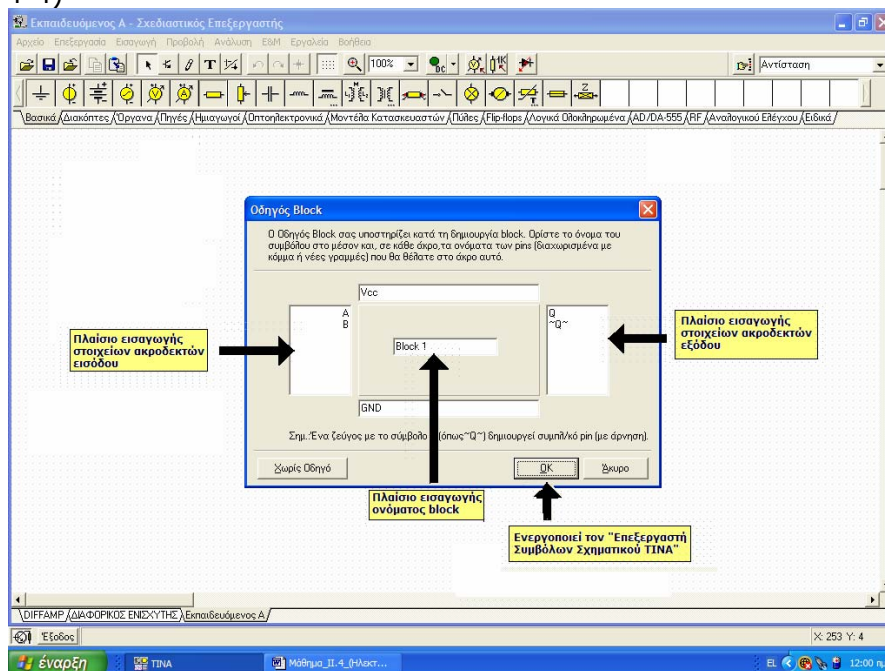
Ο εκπαιδευτής παρουσιάζει τις ενέργειες που κάνει ο εκπαιδευόμενος για τη δημιουργία ενός block και οι οποίες είναι:

Ενέργεια 1^η: Ενεργοποιεί την επιλογή «Εισαγωγή / Μπλοκ» της γραμμής μενού του λογισμικού (εικόνα 4-3).



Εικόνα 4 – 3

Ενέργεια 2^η: Συμπλήρωση των στοιχείων στο παράθυρο «Οδηγός Block»
 Εισάγει το όνομα του block και τους απαραίτητους ακροδέκτες για την σύνδεση στο σχηματικό κύκλωμα, καθώς και την ονομασία που θα φέρει ο κάθε ακροδέκτης (εικόνα 4-4)

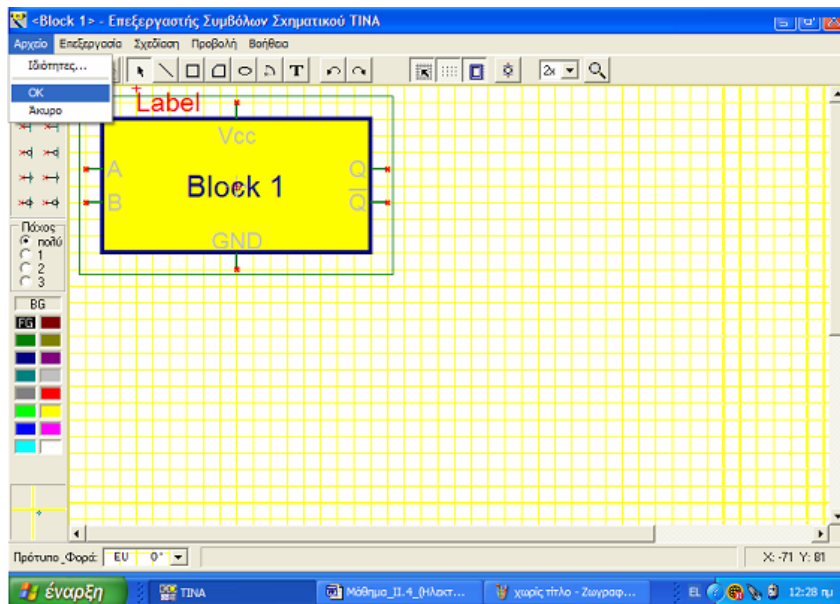


Εικόνα 4 – 4

Ενέργεια 3^η: Ενεργοποιείται ο «Επεξεργαστής Συμβόλων Σχηματικού TINA» (εικόνα 4-5).

Στην οθόνη του Επεξεργαστή Συμβόλων Σχηματικού TINA μπορούν μεταβληθούν γραφικά όλα τα στοιχεία του block (π.χ. όνομα, τύπος και μέγεθος γραμματοσειράς, τύποι ακροδεκτών κ.λ.π.)

Με την επιλογή «Αρχείο / OK» μεταφέρεται το block στην οθόνη του σχεδιαστικού επεξεργαστή του κυκλώματος.

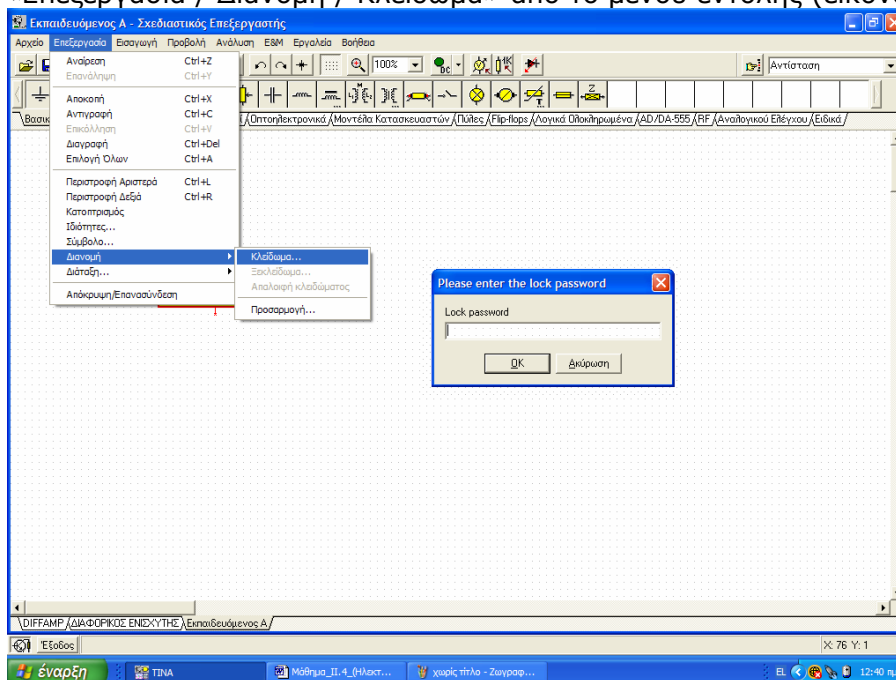


Εικόνα 4 – 5

➤ **Δημιουργία κωδικού πρόσβασης (password) του block**

Ο εκπαιδευτής παρουσιάζει τις ενέργειες που κάνει ο εκπαιδευόμενος για τη δημιουργία κωδικού πρόσβασης (password) σε ένα block.

Για τη δημιουργία του κωδικού πρόσβασης (password) του block επιλέγεται η εντολή «Επεξεργασία / Διανομή / Κλειδώμα» από το μενού εντολής (εικόνα 4-6).



Εικόνα 4 – 6

➤ **Δημιουργία σχηματικού κυκλώματος με blocks**

Ο εκπαιδευτής παρουσιάζει τις ενέργειες που κάνει ο εκπαιδευόμενος για τη δημιουργία ενός σχηματικού κυκλώματος με blocks.

Οι εκπαιδευόμενοι συνεργάζονται για:

- τη δημιουργία των blocks του κυκλώματος που έχει δοθεί
- τον καθορισμό των κωδικών πρόσβασης
- τη δημιουργία του σχηματικού με blocks
- τη δημιουργία αντιγράφων του αρχείου του σχηματικού κυκλώματος

➤ **Δημιουργία σχηματικού κυκλώματος με blocks για το κύκλωμα του ψηφιακού κυκλώματος με πύλες NAND**

Οι εκπαιδευόμενοι της κάθε ομάδας συνεδριάζουν και αναθέτουν αρμοδιότητες, έτσι:

- Ο εκπαιδευόμενος Α θα σχεδιάσει το block 1.
- Ο εκπαιδευόμενος Β θα σχεδιάσει το block 2.
- Ο εκπαιδευόμενος Γ θα σχεδιάσει το block 3.

Οι εκπαιδευόμενοι συνεργάζονται για:

- την δημιουργία των blocks του κυκλώματος του διαφορικού ενισχυτή
- τον καθορισμό των κωδικών πρόσβασης των blocks
- την δημιουργία του σχηματικού κυκλώματος με blocks

Για το κύκλωμα του διαφορικού ενισχυτή θα δημιουργηθούν τρία blocks με τα χαρακτηριστικά που παρουσιάζονται στον πίνακα 4-1

Πίνακας 4 - 1			
	Όνομα	Κωδικός	Ετικέτα
Εκπαιδευόμενος Α	Block 1	Difamp1	U1
Εκπαιδευόμενος Β	Block 2	Difamp2	U2
Εκπαιδευόμενος Γ	Block 3	Difamp3	U3

Ενέργεια 1^η: Δημιουργία των blocks του κυκλώματος του διαφορικού ενισχυτή

Ο τρεις εκπαιδευόμενοι της ομάδας, υπό την καθοδήγηση του εκπαιδευόμενου Α, δημιουργούν και εισάγουν τα blocks του κυκλώματος του διαφορικού ενισχυτή

Ενέργεια 2^η: Δημιουργία κωδικού πρόσβασης για τα blocks του κυκλώματος του διαφορικού ενισχυτή

Ο κάθε εκπαιδευόμενος δημιουργεί κωδικό πρόσβασης για το δικό του block, υπό την εποπτεία του εκπαιδευόμενου Α, τον οποί θα πρέπει να γνωρίζει.

Ενέργεια 3^η: Δημιουργία σχηματικού κυκλώματος του διαφορικού ενισχυτή

Ο εκπαιδευόμενος Α σε συνεργασία με τους εκπαιδευόμενους Β και Γ, δημιουργεί το σχηματικό κύκλωμα συγκριτή πραγματοποιώντας τις συνδέσεις μεταξύ των blocks του κυκλώματος και την αντιστοιχία τους σε blocks που έγινε στο βήμα 1..

Ενέργεια 4^η: Δημιουργία αρχείων εκπαιδευομένων

Ο εκπαιδευόμενος Α σε συνεργασία με τους εκπαιδευόμενους Β και Γ, αποθηκεύει το αρχείο του σχηματικού κυκλώματος του διαφορικού ενισχυτή με blocks με το όνομα «Συγκριτής -1» στον κοινόχρηστο αποθηκευτικό χώρο της ομάδας. Ομοίως, ο εκπαιδευόμενος Β με το όνομα «Συγκριτής -2» και ο εκπαιδευόμενος Γ με το όνομα «Συγκριτής -3». Η αντιστοιχία των αρχείων που θα δουλέψει ο κάθε εκπαιδευόμενος, φαίνεται στον πίνακα 4-2.

Πίνακας 4 - 2		
	Όνομα Block	Όνομα αρχείου
Εκπαιδευόμενος Α	Block 1	Συγκριτής -1
Εκπαιδευόμενος Β	Block 2	Συγκριτής -2
Εκπαιδευόμενος Γ	Block 3	Συγκριτής -3

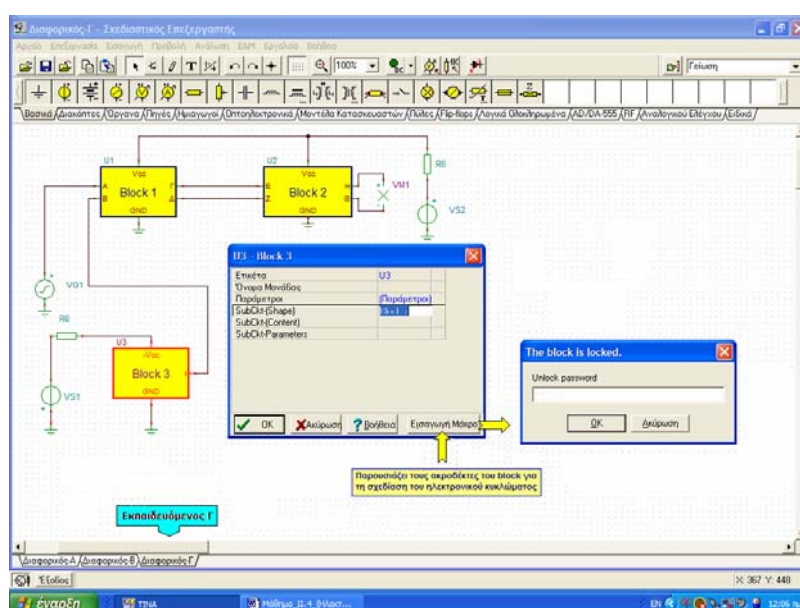
Βήμα 3^ο : Σχεδίαση τμήματος κυκλώματος διαφορικού ενισχυτή σε block.

Οι εκπαιδευόμενοι παρακολουθούν τον εκπαιδευτή να παρουσιάζει τον τρόπο σχεδίασης τμήματος κυκλώματος σε block. Στη συνέχεια ο κάθε εκπαιδευόμενος σχεδιάζει το ηλεκτρικό κύκλωμα που αντιστοιχεί στο block που του ανήκει.

➤ Σχεδίαση τμήματος κυκλώματος σε block

Ο εκπαιδευτής παρουσιάζει τις ενέργειες που κάνει ο εκπαιδευόμενος για τη δημιουργία του ηλεκτρικού κυκλώματος που περικλείεται σε ένα block, ως μακροεντολή.

Ένας εκπαιδευόμενος (στο συγκεκριμένο παράδειγμα ο Γ) επιλέγει το δικό του block και κάνει διπλό κλικ πάνω στο εξάρτημα του block, εμφανίζεται το παράθυρο με τα χαρακτηριστικά του συγκεκριμένου block. Επιλέγοντας το τετράγωνο της εντολής «Εισαγωγή Μάκρο» (εικόνα 4-9), το λογισμικό TinaPro ζητάει από τον συγκεκριμένο εκπαιδευόμενο τον κωδικό πρόσβασης.



Εικόνα 4 – 9

Αν δοθεί ο κωδικός, τότε εμφανίζεται σχεδιαστικός επεξεργαστής με τους ακροδέκτες του συγκεκριμένου block.

Ανάμεσα στους ακροδέκτες, ο εκπαιδευόμενος σχεδιάζει το ηλεκτρικό κύκλωμα που περικλείει το συγκεκριμένο block. Στη συνέχεια επιλέγει το εικονίδιο «κλείσιμο» για να αποθηκεύσει και να επιστρέψει στο σχηματικό κύκλωμα.

➤ Σχεδίαση των τμημάτων του κυκλώματος στα blocks

Οι υπόλοιποι εκπαιδευόμενοι (στη συγκεκριμένη περίπτωση ο Α και ο Β) κάνουν τις παραπάνω ενέργειες για το δικό τους block. Στη συνέχεια αποστέλλονται στον εκπαιδευόμενο Α και αυτός αποθηκεύει το αρχείο στον κοινόχρηστο αποθηκευτικό χώρο.

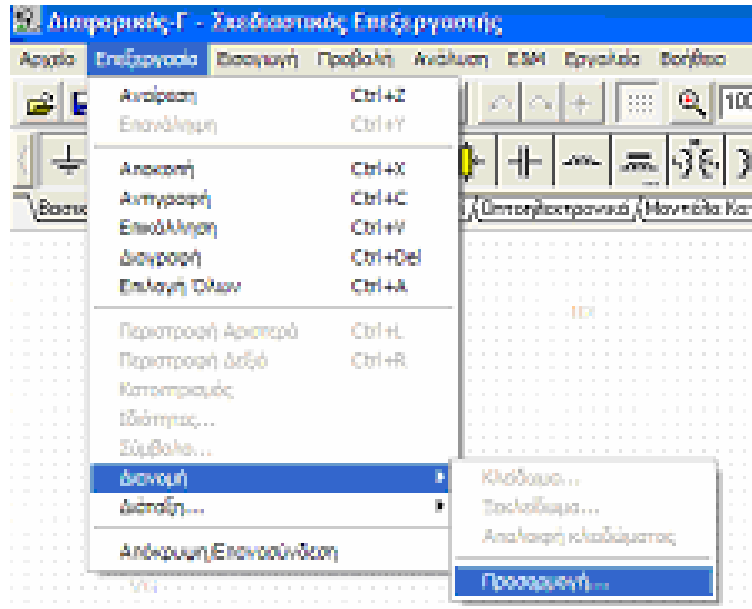
Βήμα 4^ο : Συνένωση blocks κυκλώματος διαφορικού ενισχυτή και δημιουργία πλήρους κυκλώματος.

Ο εκπαιδευτής παρουσιάζει τον τρόπο συνένωσης block από επιλεγμένο αρχείο σε τρέχον αρχείο. Στη συνέχεια οι εκπαιδευόμενοι συνενώνουν, ο καθένας στο αρχείο του, τα τμήματα του κυκλώματος του συγκριτή που σχεδίασαν οι άλλοι εκπαιδευόμενοι και υπολογίζουν τις χαρακτηριστικές εξόδου του πλήρους κυκλώματος.

➤ **Συνένωση blocks και δημιουργία πλήρους κυκλώματος**

Για να είναι δυνατή η συνένωση blocks δύο κυκλωμάτων, πρέπει τα blocks που υπάρχουν και στα δύο κυκλώματα να έχουν το ίδιο όνομα, τον ίδιο κωδικό πρόσβασης και την ίδια ετικέτα.

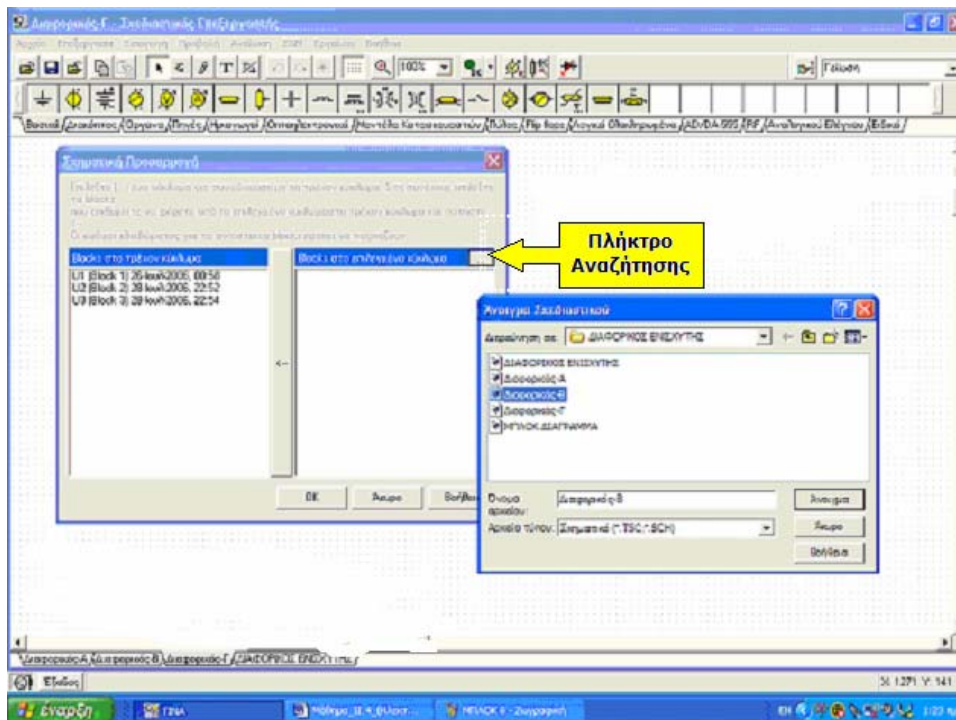
Για την συνένωση των blocks ο εκπαιδευόμενος επιλέγει «Επεξεργασία / Διανομή / Προσαρμογή» από την γραμμή εργαλείων (εικόνα 4-12)



Εικόνα 4 – 12

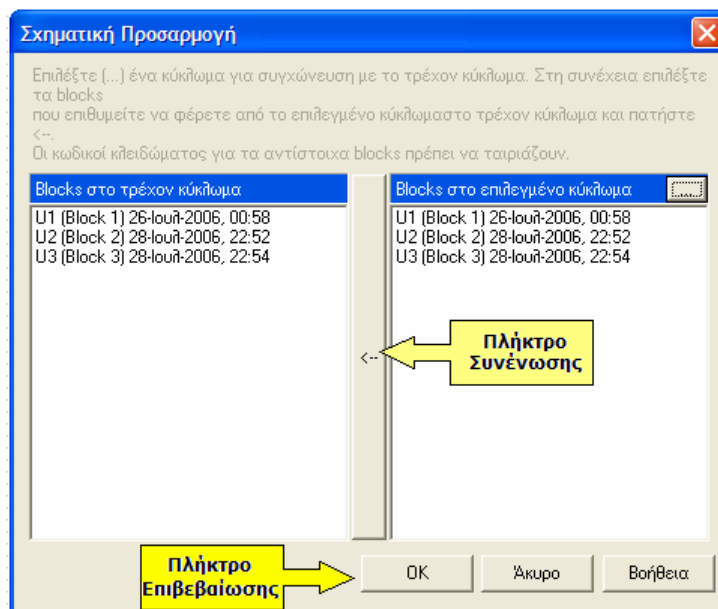
Εμφανίζεται το παράθυρο της σχηματικής προσαρμογής της εικόνας 4-13 στο οποίο παρουσιάζονται τα blocks του τρέχοντος κυκλώματος.

Με την επιλογή αναζήτηση θα εμφανιστεί το παράθυρο «Άνοιγμα Σχεδιαστικού» (εικόνα 4-13). Από τα αρχεία που εμφανίζονται επιλέγετε το αρχείο που περιέχει το block που θα συνενωθεί στο τρέχον κύκλωμα.



Εικόνα 4 – 13

Με την εισαγωγή του επιλεγμένου αρχείου στο παράθυρο «Σχηματική Προσαρμογή» εμφανίζονται τα blocks του τρέχοντος και του επιλεγμένου κυκλώματος που περιέχει το τμήμα του κυκλώματος που θα συνενωθεί με το τρέχον αρχείο. Στη συνέχεια επιλέγεται το πλήκτρο της συνένωσης και τέλος επιβεβαιώνεται η διαδικασία της συνένωσης (εικόνα 4-14).



Εικόνα 4 – 14

➤ **Έλεγχος περιεχομένου blocks**

Ο εκπαιδευόμενος για να ελέγξει αν έγινε η συνένωση του block στο τρέχον κύκλωμα χρησιμοποιεί την εντολή «Αρχείο / Άνοιγμα Μακροεντολής» από την

γραμμή εργαλείων για να εμφανίσει το περιεχόμενο του block του τρέχοντος κυκλώματος.

➤ **Συνένωση blocks των τμημάτων κυκλώματος διαφορικού ενισχυτή και δημιουργία πλήρους σχηματικού κυκλώματος διαφορικού ενισχυτή.**

Οι εκπαιδευόμενοι συνενώνουν, ο καθένας στο δικό του αρχείο, τα blocks των τμημάτων του κυκλώματος διαφορικού ενισχυτή που σχεδίασαν οι άλλοι εκπαιδευόμενοι. Μετά την συνένωση των blocks οι εκπαιδευόμενοι έχουν το πλήρες σχηματικό κύκλωμα του διαφορικού ενισχυτή.

➤ **Υπολογισμός των τάσεων του κυκλώματος.**

Κάθε εκπαιδευόμενος υπολογίζει τις τάσεις και τις κυματομορφές των τάσεων και τις αποθηκεύει στον κοινόχρηστο αποθηκευτικό χώρο με όνομα αρχείου «Συγκριτής – [ονοματεπώνυμο εκπαιδευομένου]».

Αξιολόγηση:

Η αξιολόγηση γίνεται με την μέθοδο του portfolio, όπου ο εκπαιδευτής ελέγχει τα αρχεία των κυκλωμάτων και διαγραμμάτων που έχουν αποθηκευτεί από κάθε εκπαιδευόμενο στον κοινόχρηστο αποθηκευτικό του χώρο. Ο έλεγχος γίνεται ως προς την πληρότητα και την ορθότητα των κυκλωμάτων και διαγραμμάτων.

Εισάγοντας στοιχεία κειμένου πάνω στο σχέδιο των κυκλωμάτων, δίνει γραπτή ανατροφοδότηση προς τους εκπαιδευόμενους. Οι εκπαιδευόμενοι, λαμβάνοντας υπόψη την ανατροφοδότηση του εκπαιδευτή, μπορούν να πραγματοποιήσουν τις απαιτούμενες διορθώσεις στα κυκλώματα και τα διαγράμματα.

Δραστηριότητα 2^η: Ομαδική σχεδίαση κυκλώματος τροφοδοτικού και έλεγχος της λειτουργίας του

Γενική περιγραφή της δραστηριότητας

Η εισαγωγική αυτή δραστηριότητα περιλαμβάνει πέντε βήματα που επιτρέπουν στους εκπαιδευόμενους να διερευνήσουν, να πειραματιστούν και να χρησιμοποιήσουν εντολές του λογισμικού με σκοπό την ομαδική σχεδίαση ενός κυκλώματος τροφοδοτικού.

Ρόλος εκπαιδευτή

- Παραδίδει σε κάθε ομάδα το έντυπο με το προς σχεδίαση κύκλωμα
- Ζητά από τους εκπαιδευόμενους να σχεδιάσουν ομαδικά το κύκλωμα, με την βοήθεια του λογισμικού TinaPro.
- Ζητά από τους εκπαιδευόμενους να κάνουν χρήση των εντολών δημιουργίας, μελέτης και προσομοίωσης του λογισμικού TinaPro.
- Ζητά από τους εκπαιδευόμενους να αποθηκεύσουν τα αρχεία των κυκλωμάτων στον κοινόχρηστο αποθηκευτικό χώρο της ομάδας.
- Κατά την πραγματοποίηση των εργασιών παρέχει βοήθεια σχετικά με τη χρήση του λογισμικού.

Ρόλος εκπαιδευομένου

Οι εκπαιδευόμενοι χωρίζονται σε ομάδες. Εκτός από τις ειδικές αρμοδιότητές του στα πλαίσια της ομάδας, κάθε εκπαιδευόμενος αναλαμβάνει να σχεδιάσει το τμήμα του κυκλώματος που του αναλογεί με χρήση του λογισμικού TinaPro και να πραγματοποιήσει έλεγχο λειτουργίας του κυκλώματος.

Ρόλος ομάδας εκπαιδευόμενων

Οι εκπαιδευόμενοι χωρίζονται σε ομάδες των τριών ατόμων. Κάθε ομάδα αναλαμβάνει να σχεδιάσει ομαδικά ένα τροφοδοτικό και να ελέγξει τη λειτουργία του κυκλώματος.

Ρόλος μελών κάθε ομάδας

Οι εκπαιδευόμενοι που αποτελούν μία ομάδα αναλαμβάνουν συγκεκριμένους ρόλους.

Εκπαιδευόμενος Α:

Είναι ο εκπρόσωπος της ομάδας και ο εκπαιδευόμενος που έχει τη μεγαλύτερη ευχέρεια στο χειρισμό του TinaPro.

Κατά τη διαδικασία της σχεδίασης, είναι υπεύθυνος για τη δημιουργία και ενημέρωση των συγκεντρωτικών σχεδίων της ομάδας. Αν αυτό δεν γίνει αυτόματα, λόγω οποιουδήποτε προβλήματος, αναλαμβάνει να συνθέσει το ηλεκτρικό σχέδιο από τα τμήματα του σχεδίου που έχουν σχεδιάσει όλα τα μέλη της ομάδας. Για να πραγματοποιήσει τις ενέργειές του, συνεργάζεται με τα υπόλοιπα μέλη της ομάδας. Αναλαμβάνει επίσης να βοηθήσει τα άλλα μέλη της ομάδας αν έχουν δυσκολίες στη σχεδίαση. Στο τέλος της δραστηριότητας αναλαμβάνει την αποθήκευση των κυκλωμάτων στο κοινόχρηστο αρχείο της ομάδας.

Εκπαιδευόμενος Β:

Δεν έχει κάποια ειδική αρμοδιότητα.

Εκπαιδευόμενος Γ:

Δεν έχει κάποια ειδική αρμοδιότητα.

Κάθε εκπαιδευόμενος έχει στη διάθεσή του:

- Έναν Η/Υ με πρόσβαση στο τοπικό δίκτυο (LAN)
- Το έντυπο σχέδιο του κυκλώματος που πρόκειται να σχεδιάσει
- Το λογισμικό TinaPro

Επέκταση : Αν η ομάδα το επιθυμεί και αφού ολοκληρώσει την δημιουργία του δοθέντος κυκλώματος, μπορεί να μεταβάλει τις τιμές των εξαρτημάτων ή να προκαλέσει βλάβη στα εξαρτήματα του κυκλώματος του τροφοδοτικού και να ελέγξει την λειτουργία του.

Αναλυτική περιγραφή της δραστηριότητας

Βήμα 1° : Καθορισμός των σχεδιαστικών οντοτήτων (blocks)

Ο εκπαιδευτής παρουσιάζει το κύκλωμα του διαφορικού ενισχυτή που θα σχεδιαστεί ομαδικά από τους εκπαιδευόμενους (εικόνα 4-15).

Οι εκπαιδευόμενοι καθορίζει τα τμήματα του κυκλώματος που θα αναλάβει να σχεδιάσει ο καθένας και ανακοινώνουν την απόφασή τους στον εκπαιδευτή.

Βήμα 2° : Δημιουργία σχεδιαστικών οντοτήτων (blocks) του κυκλώματος, καθορισμός κωδικών πρόσβασης (password) και δημιουργία σχηματικού κυκλώματος

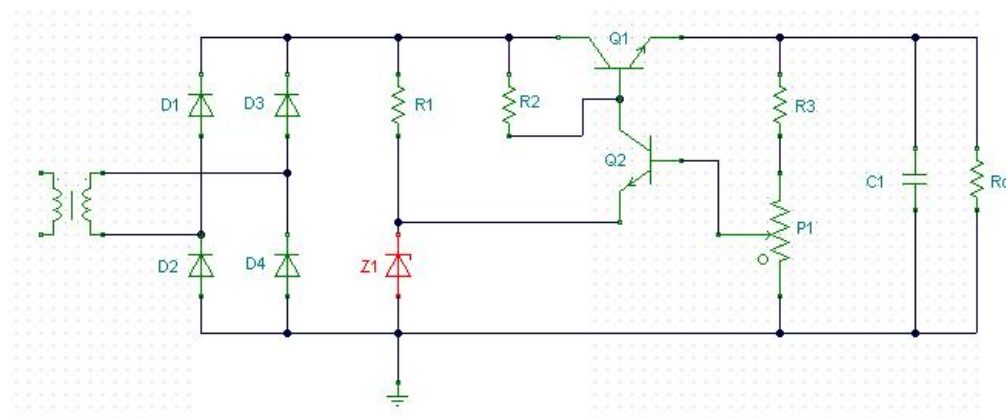
Οι εκπαιδευόμενοι συνεργάζονται για την δημιουργία των blocks του κυκλώματος του προενισχυτή, για τον καθορισμό των κωδικών πρόσβασης των blocks και την δημιουργία του σχηματικού κυκλώματος.

Επίσης δημιουργούν αντίγραφα του αρχείου του σχηματικού κυκλώματος, ένα για κάθε εκπαιδευόμενο. Τα αρχεία του σχηματικού κυκλώματος αποθηκεύονται στον κοινόχρηστο αποθηκευτικό χώρο της ομάδας.

Βήμα 3° : Σχεδίαση τμήματος κυκλώματος σε block

Κάθε εκπαιδευόμενος αναζητά στον κοινόχρηστο αποθηκευτικό χώρο το αρχείο του σχηματικού κυκλώματος που αντιστοιχεί σε αυτόν. Ο εκπαιδευόμενος σχεδιάζει το τμήμα του προενισχυτή, που του αντιστοιχεί, στο αντίστοιχο block. Για τη σχεδίαση του τμήματος του προενισχυτή χρησιμοποιεί τις τιμές των εξαρτημάτων του πίνακα 4-3.

Πίνακας 4-3			
Εξαρτήματα του τροφοδοτικού			
R1	470K	P1	10k
R2	4,7K	D1 – D4	1N3492
R3	470K	T1	BC517
R4	10K	T2	BC337
		M/Σ	220V/22V
		Zener	BZD23-C12



Εικόνα 4 – 15

Βήμα 4° : Συνένωση blocks και δημιουργία πλήρους κυκλώματος

Κάθε εκπαιδευόμενος συνενώνει στο δικό του αρχείο τα τμήματα κυκλώματος που σχεδίασαν οι άλλοι εκπαιδευόμενοι. Μετά την ολοκλήρωση της συνένωσης των blocks των αρχείων, κάθε εκπαιδευόμενος έχει το πλήρες σχηματικό κύκλωμα του τροφοδοτικού.

Αποθηκεύει το πλήρες σχηματικό κύκλωμα που δημιούργησε στον κοινόχρηστο αποθηκευτικό χώρο με όνομα αρχείου «ΤΡΟΦΟΔΟΤΙΚΟ - (ονοματεπώνυμο εκπαιδευομένου)».

Βήμα 5° : Έλεγχος και λειτουργία κυκλώματος

Κάθε εκπαιδευόμενος πραγματοποιεί έλεγχο λειτουργίας στο σχηματικό κύκλωμα του τροφοδοτικού.

Για τον έλεγχο λειτουργίας του τροφοδοτικού:

- Στην είσοδο του κυκλώματος συνδέεται γεννήτρια τάσης που παρέχει εναλλασσόμενη τάση ημιτονοειδούς μορφής 220V/50Hz.
- Στην έξοδο του κυκλώματος συνδέεται αντίσταση φορτίου $R=50k\Omega$.

Για την απεικόνιση των κυματομορφών εξόδου χρησιμοποιείται ο εικονικός παλμογράφος.

Αξιολόγηση:

Η αξιολόγηση γίνεται με την μέθοδο του portfolio, όπου ο εκπαιδευτής ελέγχει τα αρχεία των κυκλωμάτων και διαγραμμάτων που έχουν αποθηκευτεί από κάθε εκπαιδευόμενο στον κοινόχρηστο αποθηκευτικό του χώρο. Ο έλεγχος γίνεται ως προς την πληρότητα και την ορθότητα των κυκλωμάτων και διαγραμμάτων. Εισάγοντας στοιχεία κειμένου πάνω στο σχέδιο των κυκλωμάτων, δίνει γραπτή ανατροφοδότηση προς τους εκπαιδευόμενους.

Οι εκπαιδευόμενοι, λαμβάνοντας υπόψη την ανατροφοδότηση του εκπαιδευτή, μπορούν να πραγματοποιήσουν τις απαιτούμενες διορθώσεις στα κυκλώματα και τα διαγράμματα.

Μάθημα 5. Δημιουργία ηλεκτρολογικής βιβλιοθήκης για το AutoCad

Συνολικές ώρες μάθησης: 5

Ώρες με παρουσία εισηγητή: 5

Σκοπός



Σκοπός του μαθήματος είναι να προσδιοριστούν τα χαρακτηριστικά γνωρίσματα και τα μειονεκτήματα μιας «κατευθυνόμενης διδασκαλίας» αλλά και οι αρχές των θεωριών μάθησης που ακολουθούν την προσέγγιση αυτή.

Ειδικότερα, οι εκπαιδευόμενοι θα είναι σε θέση να διακρίνουν μέσω της παρουσίασης παραδειγματικής διδασκαλίας με χρήση του λογισμικού AutoCad, όπως επίσης μέσω της αναζήτησης και μελέτης σχετικού υλικού στο διαδίκτυο το οποίο και θα παρουσιάσουν με τη χρήση του λογισμικού Microsoft PowerPoint.

Προσδοκώμενα Αποτελέσματα



Οι εκπαιδευόμενοι θα γνωρίσουν τα βασικά γνωρίσματα μιας «κατευθυνόμενης διδασκαλίας» αλλά και θα μπορούν να σχεδιάσουν θεματικές ενότητες ή και να εφαρμόσουν δραστηριότητες στη διδακτική τους πρακτική.

Θα μπορούν επίσης να αξιοποιούν το λογισμικό Microsoft PowerPoint.

Έννοιες – Κλειδιά



- Κατευθυνόμενη Διδασκαλία (directed instruction)

Εισαγωγικές Παρατηρήσεις



Η ενότητα που ακολουθεί γνωστοποιείται το θεωρητικό πλαίσιο της προσέγγισης, αλλά και η πρακτική εφαρμογή του.

Οι εκπαιδευόμενοι, συμμετέχουν σε όλες τις δραστηριότητες, χωρίζονται σε ομάδες των 4-5 ατόμων, εξετάζουν τις θεωρίες που ερμηνεύουν την κατευθυνόμενη προσέγγιση στη μάθηση και τη διδασκαλία και ευαισθητοποιούνται στην εκπαιδευτική αξιοποίηση του λογισμικού Microsoft PowerPoint.

1. Διδασκαλία με θέμα «Δημιουργία ηλεκτρολογικής βιβλιοθήκης για το AutoCad»

Θα γίνει παραδειγματική διδασκαλία με θέμα «Δημιουργία ηλεκτρολογικής βιβλιοθήκης για το AutoCad» βασισμένη σε προσέγγιση κατευθυνόμενης μάθησης με αξιοποίηση του λογισμικού AutoCad.

Διάρκεια διδασκαλίας: πέντε (5) ώρες

Τομέας: Ηλεκτρολογικός

Επιλεγμένη ενότητα: Εκμάθηση του λογισμικού .

Σκοπός: Να μάθουν οι εκπαιδευόμενοι:

- Να μάθουν να σχεδιάζουν σχήματα (σύμβολα) με τη βοήθεια του λογισμικού AutoCad.
- Να αποθηκεύουν αυτά σε κάποιο φάκελο, ομαδοποιημένα.
- Να τα ανακαλούν όταν πρόκειται να τα χρησιμοποιήσουν σε κάποιο σχέδιο.

Διδασκαλία με θέμα «Δημιουργία ηλεκτρολογικής βιβλιοθήκης για το AutoCad»

Η δραστηριότητα αναφέρεται στην εξοικείωση του επιμορφούμενου με το λογισμικό AutoCad.

Μετά την ολοκλήρωση των δραστηριοτήτων οι εκπαιδευόμενοι θα είναι σε θέση να δημιουργούν βιβλιοθήκες ηλεκτρολογικών συμβόλων σχεδιασμού και να τα χρησιμοποιούν όταν πρόκειται να τα χρησιμοποιήσουν για να σχεδιάσουν με το AutoCad.

A. Δομημένες, Καθοδηγούμενες Πρακτικές

Οι εκπαιδευόμενοι παρακολουθούν τον εκπαιδευτή να παρουσιάζει τον τρόπο σχεδίασης ενός ηλεκτρολογικού συμβόλου και τους εναλλακτικούς τρόπους που υπάρχουν στον σχεδιασμό ενός ηλεκτρολογικού συμβόλου.

Ο εκπαιδευτής θα καθοδηγήσει τους εκπαιδευόμενους για τον τρόπο που σχεδιάζεται το σύμβολο ενός ηλεκτρικού πίνακα.

Η διαδικασία δημιουργίας του συμβόλου αναλύεται σε βήματα-δραστηριότητες, που παρουσιάζονται στη συνέχεια.

Δραστηριότητα 1^η

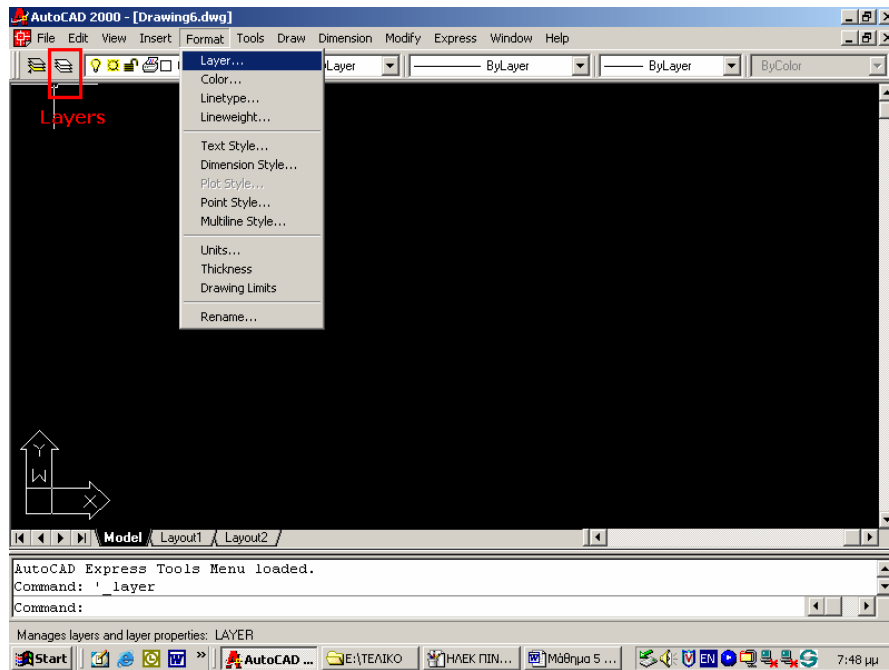
α) Περιγραφή: Πριν αρχίσετε να δημιουργείτε τα διάφορα Blocks, θα πρέπει να ανοίξετε κάποιο Layer και μέσα σε αυτό θα τοποθετήσετε τα Blocks που σχεδιάζετε. Το Layer δηλαδή, είναι ένας φάκελος αποθήκευσης αρχείων του AutoCad.

β) Επίδειξη: Ο εκπαιδευτής παρουσιάζει την διαδικασία με την οποία δημιουργείται κάποιο Layer. Η διαδικασία δημιουργίας ενός Layer γίνεται με δύο τρόπους, οι οποίοι είναι:

- Πηγαίνετε στην γραμμή εντολών του AutoCad και επιλέγετε

Format > Layer

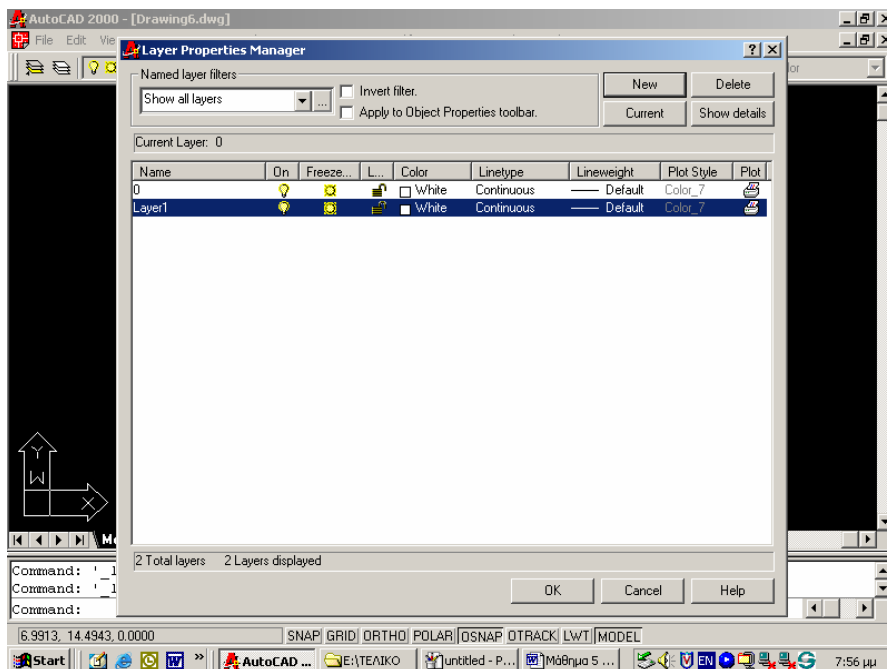
Οπότε εμφανίζεται η εικόνα 5-1.



ΕΙΚΟΝΑ 5-1

- Πηγαίνετε στο εικονίδιο Layers της γραμμής σχεδιασμού και πατήστε αριστερό κλικ (εικόνα 5-1)

Αυτό θα έχει σαν αποτέλεσμα να εμφανιστεί ο πίνακας διαλόγου της εικόνας 5-2.



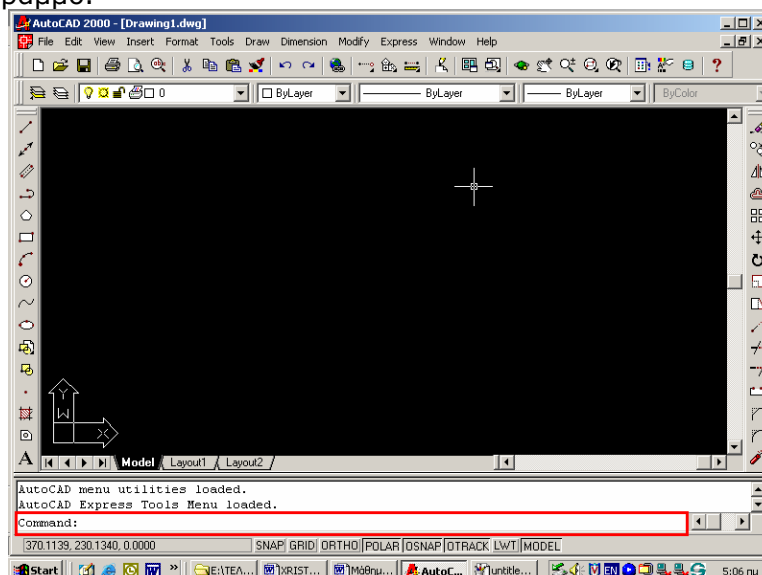
ΕΙΚΟΝΑ 5-2

Επιλέγετε «New» και ανοίγει ένα νέο Layer με όνομα «Layer1» και το οποίο μπορείτε να του δώσετε το όνομα που θέλετε.

Δραστηριότητα 2^η

α) Περιγραφή: Γίνεται ο σχεδιασμός του περιγράμματος του συμβόλου από τον εκπαιδευτή.

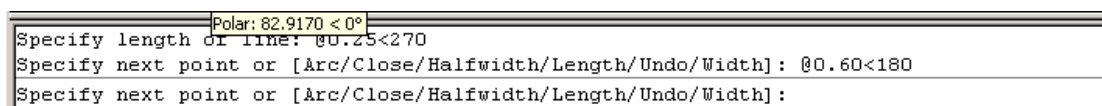
β) Επίδειξη: Ο εκπαιδευτής παρουσιάζει τις γραμμές σχεδιασμού του AutoCad και εξηγεί τους τρόπους με τους οποίους μπορεί να σχεδιαστεί ένα περίγραμμα παραλληλόγραμμο.



ΕΙΚΟΝΑ 5-3

Πηγαίνει στη γραμμή του Command, που βρίσκεται κάτω αριστερά στην οθόνη (εικόνα 5-3), πληκτρολογεί PLINE και πατάει το πλήκτρο ENTER.

Στην συνέχεια εμφανίζεται μία σειρά μηνυμάτων και απαντά στο καθένα από αυτά, πατώντας «ENTER» κάθε φορά. Μετά το «ENTER», εμφανίζεται νέο μήνυμα και το παλιό μεταφέρεται στην από πάνω γραμμή (εικόνα 5-4).



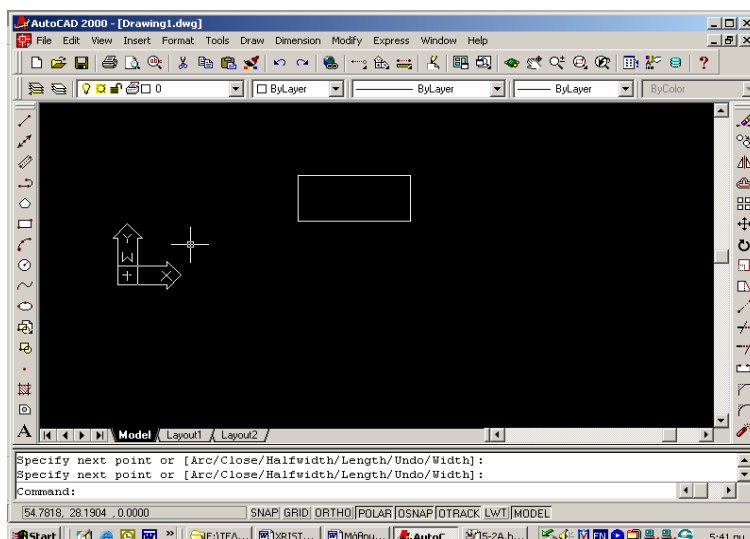
ΕΙΚΟΝΑ 5-4

Το μήνυμα που εμφανίζεται κάθε φορά και η απάντηση που πληκτρολογείται, εμφανίζονται στον πίνακα 5-1.

ΠΙΝΑΚΑΣ 5-1	
ΜΗΝΥΜΑ	ΠΛΗΚΤΡΟΛΟΓΗΣΗ
Specify start point:	Current line-width is 0.0000
Specify next point or [Arc/Halfwidth/Length/Undo/Width]:	L
Specify length of line:	@0.60<0
Specify next point or [Arc/Close/Halfwidth/Length/Undo/Width]:	@0.25<270
Specify next point or [Arc/Close/Halfwidth/Length/Undo/Width]:	@0.60<180
Specify next point or [Arc/Close/Halfwidth/Length/Undo/Width]:	CL

Ο δεύτερος τρόπος σχηματισμού του παραλληλόγραμμου, είναι:

- Πηγαίνετε στη γραμμή του Command, πληκτρολογείτε PLINE και πατάτε το πλήκτρο ENTER.
- Οδηγείτε το σταυρόνημα σε κάποιο σημείο του κάναβου και οδηγίστε κάθετα ή οριζόντια από γραμμές που εμφανίζονται καθώς κινείτε το σταυρόνημα.
- Οπότε σχηματίζετε το παραλληλόγραμμο (εικόνα 5-5).



ΕΙΚΟΝΑ 5-5

Πρέπει να σημειωθεί ότι καθώς κινείτε το σταυρόνημα, εμφανίζονται και οι συντεταγμένες του, ως προς το αρχικό σημείο εκκίνησης.

γ) Καθοδηγούμενη πρακτική: Ο εκπαιδευόμενος με τη βοήθεια του εκπαιδευτή εντοπίζει το σταυρόνημα και δημιουργεί το παραλληλόγραμμο με τον πρώτο τρόπο.

Επαναλαμβάνει τον σχεδιασμό του παραλληλογράμμου και με τον δεύτερο τρόπο. Βγάδι από μόνος του τα συμπεράσματα για το ποιος τον διευκολύνει περισσότερο.

Ο σωστός χειρισμός των εκπαιδευομένων ενισχύεται και τα λάθη διορθώνονται.

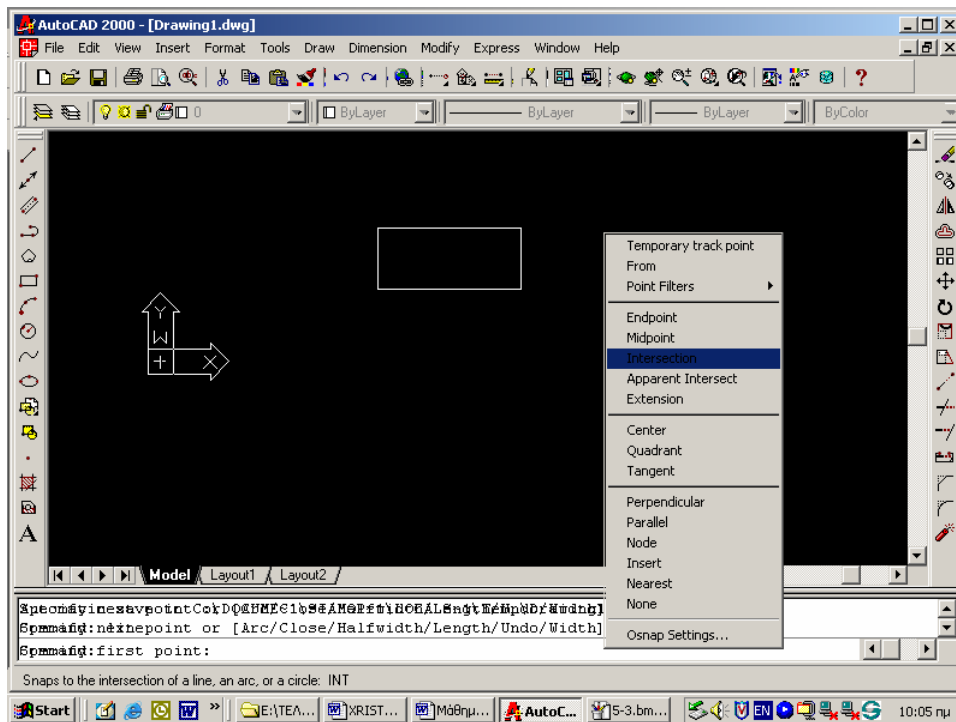
Δραστηριότητα 3^η

α) Περιγραφή: Σχεδιάζεται η διαγώνιος μέσα στο τετράγωνο που σχεδιάστηκε στην δραστηριότητα 1

β) Επίδειξη: Ο εκπαιδευόμενος παρακολουθεί τον εκπαιδευτή να προετοιμάζει το λογισμικό για τον σχεδιασμό της διαγωνίου.

Ο εκπαιδευτής πηγαίνει στη γραμμή του Command, που βρίσκεται κάτω αριστερά στην οθόνη, πληκτρολογεί τη λέξη «LINE» και πατάει το πλήκτρο ENTER. Εμφανίζεται η εντολή Specify first point:

Στη συνέχεια, με πιεσμένο το πλήκτρο Shift πιέζουμε το δεξί πλήκτρο του ποντικιού και από το αναδυόμενο menu επιλέγουμε Intersection (εικόνα 5-6).



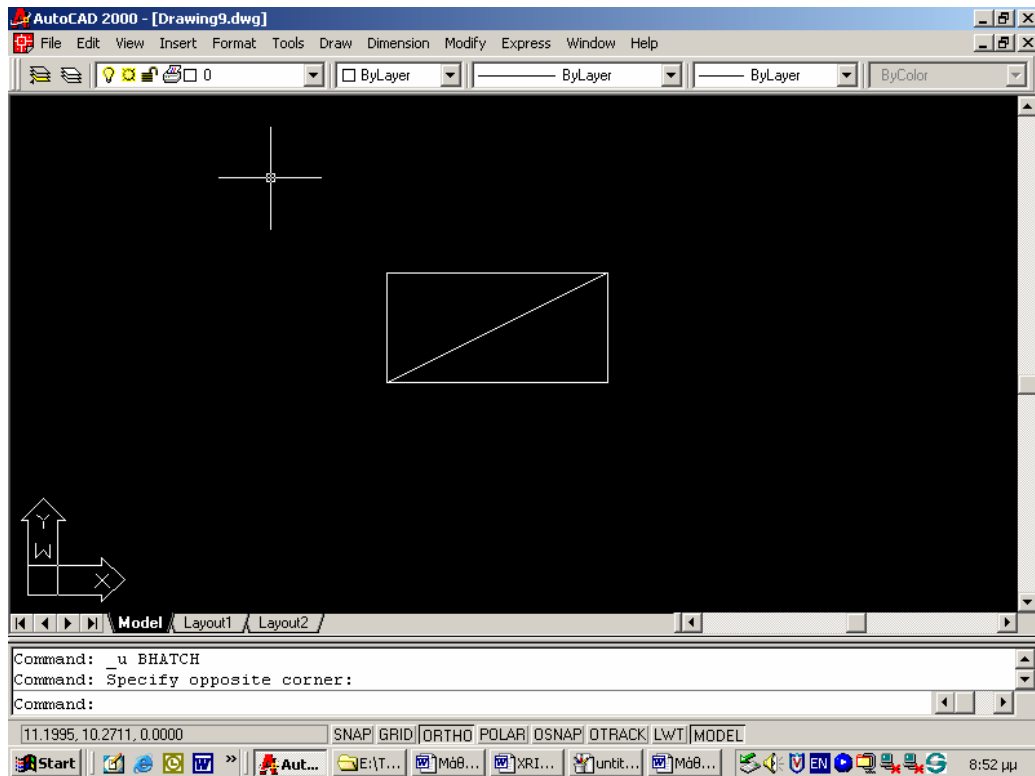
ΕΙΚΟΝΑ 5-6

Οδηγούμε το σταυρόνημα στην κάτω αριστερή γωνία και πιέζουμε το δεξί πλήκτρο του ποντικιού και επιλέγουμε Enter.

Στο κάτω αριστερό μέρος της οθόνης εμφανίζεται η εντολή «Specify next point or [Undo]:» Με πιεσμένο το πλήκτρο Shift πιέζουμε το δεξί πλήκτρο του ποντικιού και από το αναδυόμενο menu επιλέγουμε Intersection.

Οδηγούμε το σταυρόνημα στην πάνω γωνία και πιέζουμε το δεξί πλήκτρο του ποντικιού και επιλέγουμε Enter.

Οπότε θα σχηματιστεί η διαγώνιος, όπως φαίνεται και στην εικόνα 5-7.



ΕΙΚΟΝΑ 5-7

γ) Καθοδηγούμενη πρακτική: Ο εκπαιδευόμενος με τη βοήθεια του εκπαιδευτή σχηματίζει την διαγώνιο.

Ο εκπαιδευόμενος επαναλαμβάνει μόνος του την παραπάνω διαδικασία.

Ο σωστός χειρισμός των εκπαιδευομένων ενισχύεται και τα λάθη διορθώνονται.

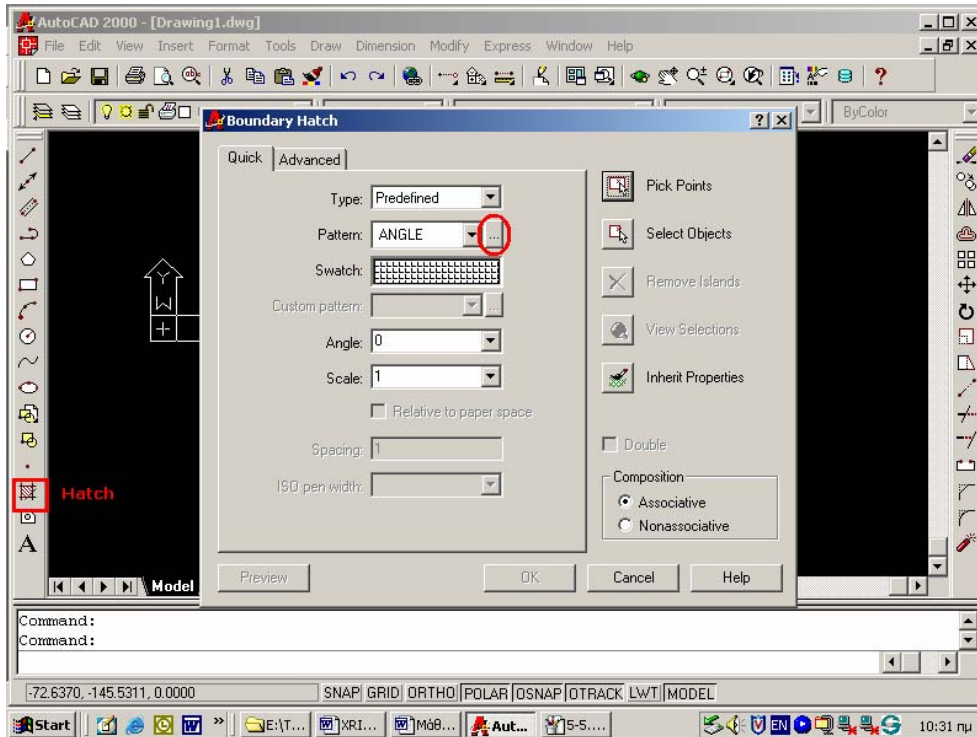
Δραστηριότητα 4^η

α) Περιγραφή: Σκιαγράφηση ενός τριγώνου

β) Επίδειξη: Ο εκπαιδευτής επιδεικνύει τον τρόπο με τον οποίο γίνεται η σκιαγράφηση του ενός τριγώνου. Η διαδικασία που ακολουθείται, είναι:

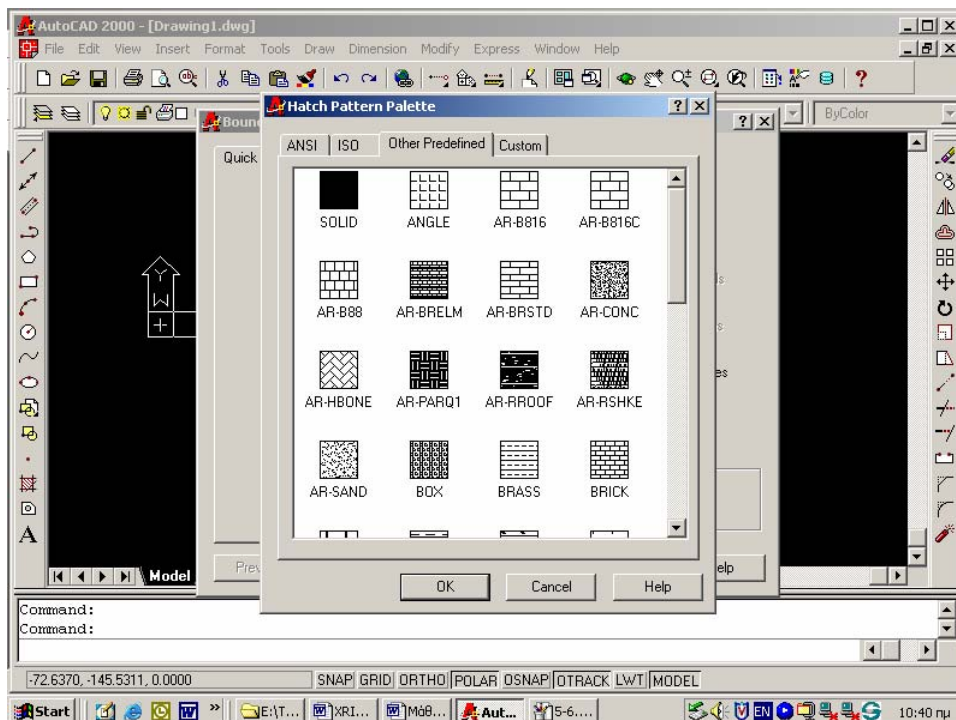
Πιέστε το εικονίδιο Hatch και επιλέξτε με το ποντίκι την επιλογή pattern για να επιλέξετε τύπο σχεδιαγράψης (εικόνα 5-8).

Στην συνέχεια επιλέγετε την εντολή Other predefined από την κατηγορία Pattern.



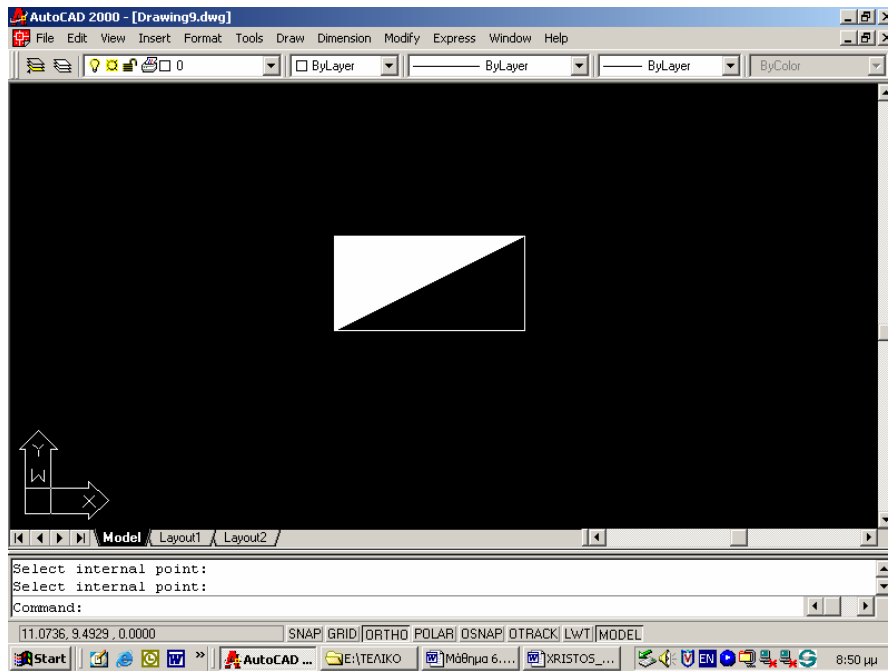
ΕΙΚΟΝΑ 5-8

Αυτό θα έχει σαν αποτέλεσμα να φανει το παράθυρο που εμφανίζεται στην εικόνα 5-9, όπου στη συνέχεια επιλέγετε τον τύπο σκιαγράφησης SOLID.



ΕΙΚΟΝΑ 5-9

γ) Καθοδηγούμενη πρακτική: Ο εκπαιδευόμενος με την καθοδήγηση και την επίβλεψη του εκπαιδευτή δημιουργεί το σύμβολο που απεικονίζεται στην εικόνα 5-10, ακολουθώντας τα παραπάνω βήματα.



ΕΙΚΟΝΑ 5-10

Ο σωστός χειρισμός των εκπαιδευομένων ενισχύεται και τα λάθη διορθώνονται.

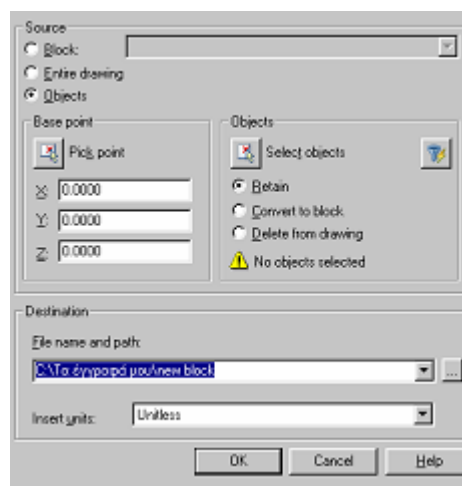
Με το τέλος της δραστηριότητας οι εκπαιδευόμενοι θα έχουν μάθει να σχεδιάζουν το σύμβολο του ηλεκτρικού πίνακα.

Δραστηριότητα 5^η

α) Περιγραφή: Αποθήκευση ηλεκτρολογικών συμβόλων ως Blocks.

β) Επίδειξη: Ο εκπαιδευτής επιλέγει το σύμβολο που θέλει να αποθηκεύσει ως block, ακολουθώντας την παρακάτω διαδικασία:

Στο Command πληκτρολογεί την εντολή «WBLOCK» και πατάει ENTER. Εμφανίζεται το παράθυρο διαλόγου της εικόνας 5-11.



ΕΙΚΟΝΑ 5-11

Δίνουμε το όνομα του block που επιθυμούμε, στη θέση του προτεινόμενου new block (π.χ. diakortis) και επιλέγουμε OK.

γ) Καθοδηγούμενη πρακτική: Ο εκπαιδευόμενος με τη βοήθεια του εκπαιδευτή επιλέγει το ηλεκτρολογικό σύμβολο και το αποθηκεύει.

Ο εκπαιδευόμενος επαναλαμβάνει μόνος του τη διαδικασία αποθήκευσης συμβόλου.

Ο σωστός χειρισμός των εκπαιδευομένων ενισχύεται και τα λάθη διορθώνονται.

Μάθημα 6. Κατευθυνόμενη διδασκαλία (Directed instruction), για την διδασκαλία του μαθήματος: «Σχεδίαση ηλεκτρικής εγκατάστασης σε διαμέρισμα»

Συνολικές ώρες μάθησης: 5

Ώρες με παρουσία εισηγητή: 5

Σκοπός

Σκοπός του μαθήματος είναι να προσδιοριστούν τα χαρακτηριστικά γνωρίσματα και τα μειονεκτήματα μιας «κατευθυνόμενης διδασκαλίας».



Ειδικότερα, οι εκπαιδευόμενοι θα είναι σε θέση να διακρίνουν μέσω της παρουσίασης παραδειγματικής διδασκαλίας με χρήση του λογισμικού AutoCad, όπως επίσης μέσω της αναζήτησης και μελέτης σχετικού υλικού στο διαδίκτυο το οποίο και θα παρουσιάσουν με τη χρήση του λογισμικού Microsoft PowerPoint.

Προσδοκώμενα Αποτελέσματα



Οι εκπαιδευόμενοι θα γνωρίσουν τα βασικά γνωρίσματα μιας «κατευθυνόμενης διδασκαλίας» αλλά και θα μπορούν να σχεδιάσουν θεματικές ενότητες ή και να εφαρμόσουν δραστηριότητες στη διδακτική τους πρακτική. Θα μπορούν επίσης να αξιοποιούν το λογισμικό Microsoft PowerPoint.

Έννοιες – Κλειδιά



- Κατευθυνόμενη Διδασκαλία (directed instruction)

Εισαγωγικές Παρατηρήσεις

Η ενότητα που ακολουθεί εστιάζει στην κριτική θεώρηση του μοντέλου της «κατευθυνόμενης διδασκαλίας».



Γνωστοποιείται το πλαίσιο της πρακτικής εφαρμογής του.

Οι εκπαιδευόμενοι, συμμετέχουν σε όλες τις δραστηριότητες, χωρίζονται σε ομάδες των 4-5 ατόμων, εξετάζουν τις θεωρίες που ερμηνεύουν την κατευθυνόμενη προσέγγιση στη μάθηση και τη διδασκαλία και ευαισθητοποιούνται στην εκπαιδευτική αξιοποίηση του λογισμικού Microsoft PowerPoint.

1. Διδασκαλία με θέμα «Σχεδίαση ηλεκτρικής εγκατάστασης σε διαμέρισμα»

Θα γίνει παραδειγματική διδασκαλία με θέμα «Σχεδίαση ηλεκτρικής εγκατάστασης σε διαμέρισμα», βασισμένη σε προσέγγιση κατευθυνόμενης μάθησης.

Διάρκεια διδασκαλίας: πέντε (5) ώρα

Τμήμα: Τομέας Ηλεκτρολογικός

Σκοπός: Να μάθουν οι μαθητές τις δυνατότητες του λογισμικού και τις γενικές αρχές λειτουργίας αυτού.

Η διδασκαλία της επιλεγμένης ενότητας θα ακολουθήσει τις παρακάτω **φάσεις**, οι οποίες χαρακτηρίζουν **κατευθυνόμενου τύπου προσεγγίσεις**.

Διδασκαλία με θέμα «Σχεδίαση ηλεκτρικής εγκατάστασης σε διαμέρισμα»		
Φάση Προσανατολισμού (orientation)	<p>α) Ο εκπαιδευτικός δίνει με λίγα λόγια μια γενική εικόνα της ενότητας που θα διδάξει (τι πρόκειται να μάθουν).</p> <p>β) Ο εκπαιδευτικός εξηγεί στους μαθητές γιατί το συγκεκριμένο μάθημα είναι χρήσιμο.</p> <p>γ) Ο εκπαιδευτικός εξηγεί πώς η ενότητα αυτή συνδέεται με προηγούμενες που ήδη γνωρίζουν.</p>	<p>α) Η θεματική αυτή αφορά στη σχεδίαση ηλεκτρικής εγκατάστασης διαμερίσματος με το λογισμικό AutoCad.</p> <p>β) Γιατί στην επαγγελματική τους σταδιοδρομία θα κληθούν να σχεδιάσουν με Η/Υ.</p> <p>γ) Στην εισαγωγική αυτή δραστηριότητα θα χρησιμοποιηθούν τακτικές που οι μαθητές έχουν ήδη συναντήσει στο θεωρητικό μάθημα.</p>
Φάση Παρουσίασης (presentation).	<p>α) Αρχικά, παρέχονται επεξηγήσεις και γίνεται γνωστός ο τρόπος εκκίνησης και ρύθμισης του λογισμικού. Ο τρόπος παρουσίασής του ακολουθεί τη βήμα-βήμα (step-by-step) παρουσίασης.</p> <p>β) Ακολουθούν αρκετά παραδείγματα που σχετίζονται με τη ρύθμιση αλλά και με τις δεξιότητες που απαιτούνται.</p> <p>γ) Μπορούν να αναφερθούν ή και να χρησιμοποιηθούν και λογισμικά που είναι συναφή με αυτό.</p>	<p>α) Ο μαθητής πρώτα εξοικειώνεται με το περιβάλλον του λογισμικού και μετά χρησιμοποιεί τις κατάλληλες ρυθμίσεις που απαιτούνται από το πρόγραμμα.</p> <p>β) Αναφέρονται παραδείγματα που αναδεικνύουν τα πλεονεκτήματα σχεδίασης με Η/Υ. Αναφέρονται, επίσης, οι διαφορετικές δεξιότητες που απαιτούνται σε σχέση με την παραδοσιακή σχεδίαση.</p> <p>γ) Υπάρχουν διάφορα λογισμικά, που κάποια από αυτά είναι ελεύθερα διαθέσιμα στο διαδίκτυο, με τα οποία μπορούμε να σχεδιάσουμε.</p>

Διδασκαλία με θέμα «Σχεδίαση ηλεκτρικής εγκατάστασης σε διαμέρισμα»

	<p>δ) Στο τέλος της φάσης αυτής, ο εκπαιδευτικός κάνει διάφορες ερωτήσεις για να διαπιστώσει, αν οι μαθητές κατανόησαν αυτά που τους είπε.</p>	<p>δ) π.χ. γιατί νομίζετε ότι οι περισσότεροι επαγγελματίες σχεδιάζουν με Η/Υ και όχι με το χέρι όπως έκαναν παλαιότερα; Ποιες δεξιότητες νομίζετε ότι πρέπει να έχει ένας σχεδιαστής με Η/Υ; Υπάρχει περίπτωση να είναι πιο καλή η σχεδίαση στο χέρι;</p>
<p>Φάση Δομημένων, Καθοδηγούμενων και Ανεξάρτητων Πρακτικών (structured, guided, and independent practice).</p>	<p>α) Ο εκπαιδευτικός προτείνει μια δραστηριότητα.</p> <p>β) Ο εκπαιδευόμενος καθοδηγείται σε κάθε βήμα της προσπάθειάς του. Η σωστή απάντηση ενισχύεται και τα λάθη διορθώνονται.</p> <p>γ) Στη συνέχεια ο εκπαιδευόμενος εργάζεται περισσότερο μόνος του. Οι προσπάθειές του πάλι ελέγχονται και διορθώνονται τα λάθη του.</p> <p>δ) Τέλος, τους δίνεται σχεδόν μόνο η εκφώνηση του προβλήματος και οι εκπαιδευόμενοι θα πρέπει να μπορούν να το επιλύσουν με ελάχιστη βοήθεια από τον εκπαιδευτικό.</p>	<p>α) Η δραστηριότητα που θα μας απασχολήσει αφορά την σχεδίαση ηλεκτρολογικής εγκατάστασης ενός διαμερίσματος.</p> <p>β) Η δραστηριότητα χωρίζεται σε επιμέρους ρυθμίσεις που καταρχήν εκτελεί ο εκπαιδευτικός. Στη συνέχεια καθοδηγεί τους εκπαιδευόμενους να τις επαναλάβουν και διορθώνει τα λάθη τους.</p> <p>γ) Στη συνέχεια ο εκπαιδευόμενος ρυθμίζει μόνος του το σύστημα. Οι προσπάθειές του πάλι ελέγχονται και διορθώνονται τα λάθη του.</p> <p>δ) Ο εκπαιδευόμενος ρυθμίζει μόνος του το σύστημα ένα παραπλήσιο σύστημα με αυτό που διδάχθηκε στην προηγούμενη φάση από την αρχή χωρίς βοήθεια.</p>

Διδασκαλία με θέμα «Σχεδίαση ηλεκτρικής εγκατάστασης σε διαμέρισμα»

Η Δραστηριότητα αφορά την εξοικείωση του μαθητή με το λογισμικό και τις δυνατότητες που έχει.

Η Δραστηριότητα αποτελείται από τρεις επιμέρους δραστηριότητες που αποσκοπούν στο να αποκτήσουν οι εκπαιδευόμενοι βασικές δεξιότητες στο χειρισμό του προγράμματος και συγκεκριμένα στην σχεδίαση με σύμβολα που είναι αποθηκευμένα σε Blocks ή μεταφέρονται από άλλο σημείο. Οι δραστηριότητες αυτές φαίνονται στον πίνακα VI-1.

ΠΙΝΑΚΑΣ VI.1-1	
Δραστηριότητα 1	Δημιουργία μονογραμμικού σχεδίου εγκατάστασης
Δραστηριότητα 2	Τοποθέτηση εξαρτημάτων σε κάτοψη, για την σχεδίαση της ηλεκτρικής εγκατάστασης
Δραστηριότητα 3	Σχεδιασμός μονογραμμικής ηλεκτρικής εγκατάστασης διαμερίσματος
Δραστηριότητα 4	

Δραστηριότητα 1^η:

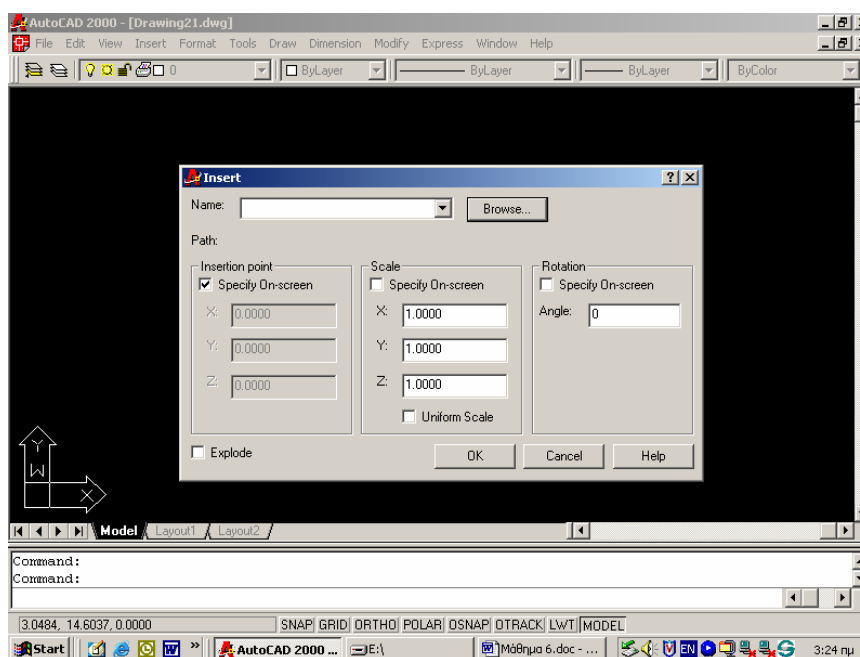
α) Περιγραφή: Δημιουργία μονογραμμικού σχεδίου εγκατάστασης που αποτελείται από δύο διακόπτες, τρία φωτιστικά και έναν ρευματοδότη.

β) Επίδειξη: Ο εκπαιδευόμενος παρακολουθεί επίδειξη από τον εκπαιδευτή ο οποίος ανοίγει ένα νέο σχέδιο στο AutoCad και εισάγει μέσα Blocks για την δημιουργία μιας ηλεκτρικής εγκατάστασης.

Για την εισαγωγή των Blocks, από την γραμμή εντολών επιλέγει:

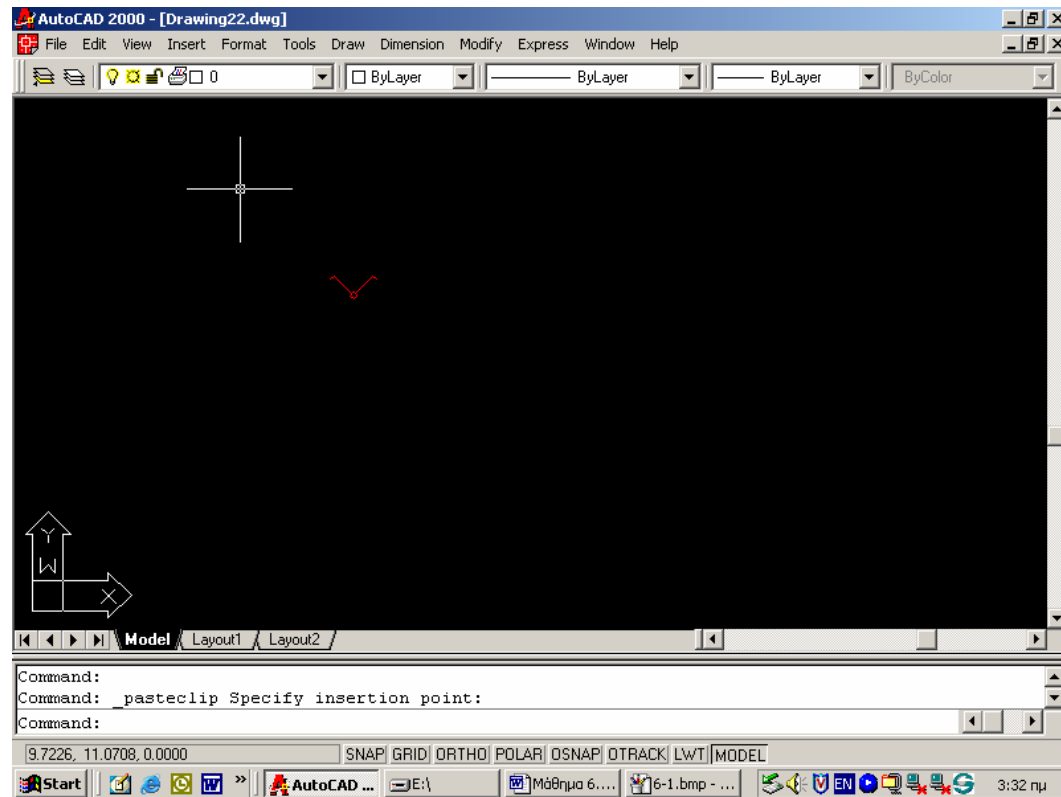
Insert > Block

Οπότε εμφανίζεται το παράθυρο διαλόγου της εικόνας 6-1.



ΕΙΚΟΝΑ 6-1

Όπου επιλέγει τον φάκελο όπου έχουν αποθηκευτεί τα Blocks και στη συνέχεια επιλέγει το αρχείο που επιθυμεί. Με το πλήκτρο OK εισάγει το Block στον κάναβο του προγράμματος (εικόνα 6-2).



ΕΙΚΟΝΑ 6-2

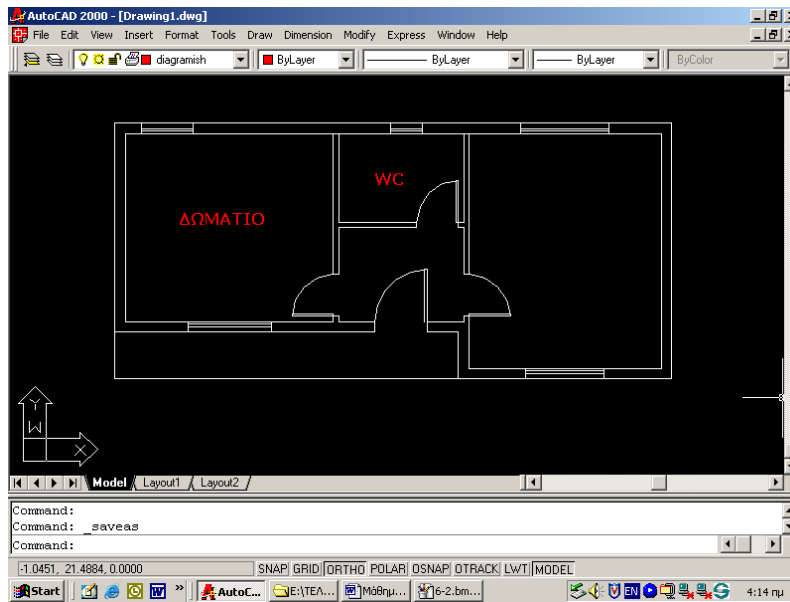
γ) Καθοδηγούμενη πρακτική: Οι εκπαιδευόμενοι βοηθούμενοι από τον εκπαιδευτή εισάγουν ένα νέο Block στην κάναβο.

δ) Ανεξάρτητη Πρακτική: Ο εκπαιδευόμενος μεταφέρει στην κάναβο και τα υπόλοιπα υλικά, για να δημιουργήσει το μονογραμμικό σχέδιο εγκατάστασης που αποτελείται από αυτά τα εξαρτήματα.

Ο σωστός χειρισμός των εκπαιδευομένων ενισχύεται και τα λάθη διορθώνονται.

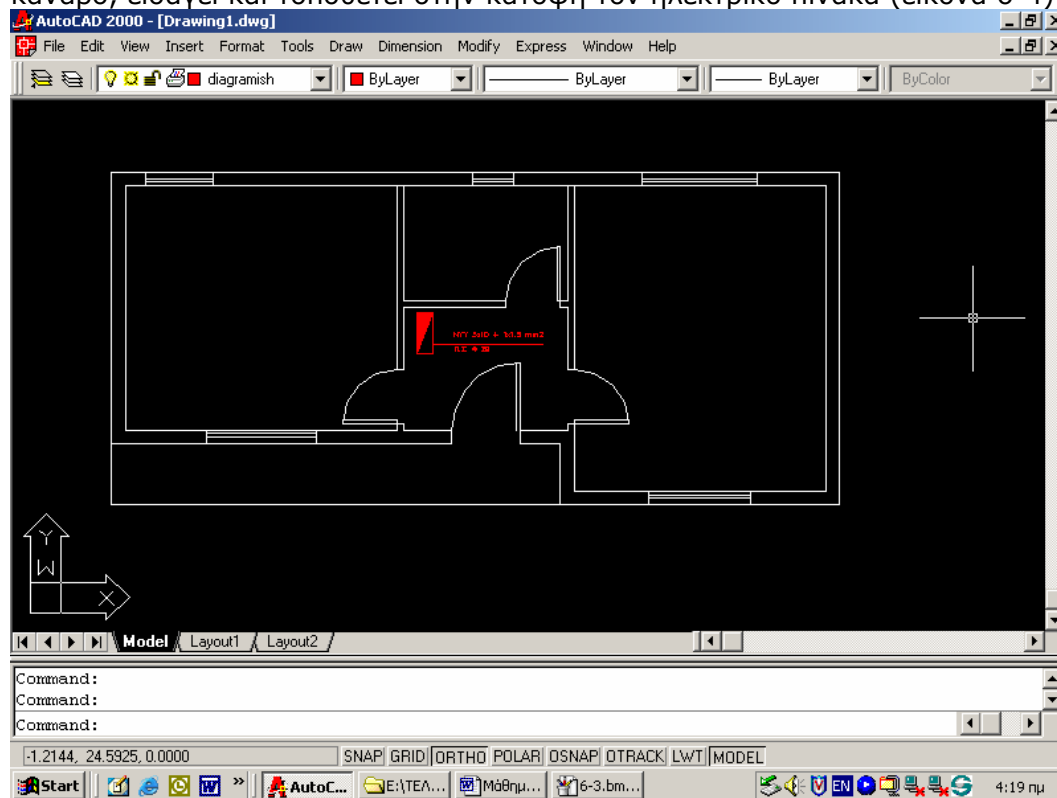
Δραστηριότητα 2^η

α) Περιγραφή: Τοποθέτηση εξαρτημάτων για την σχεδίαση της ηλεκτρικής εγκατάστασης στην κάτοψη της εικόνας 6-3



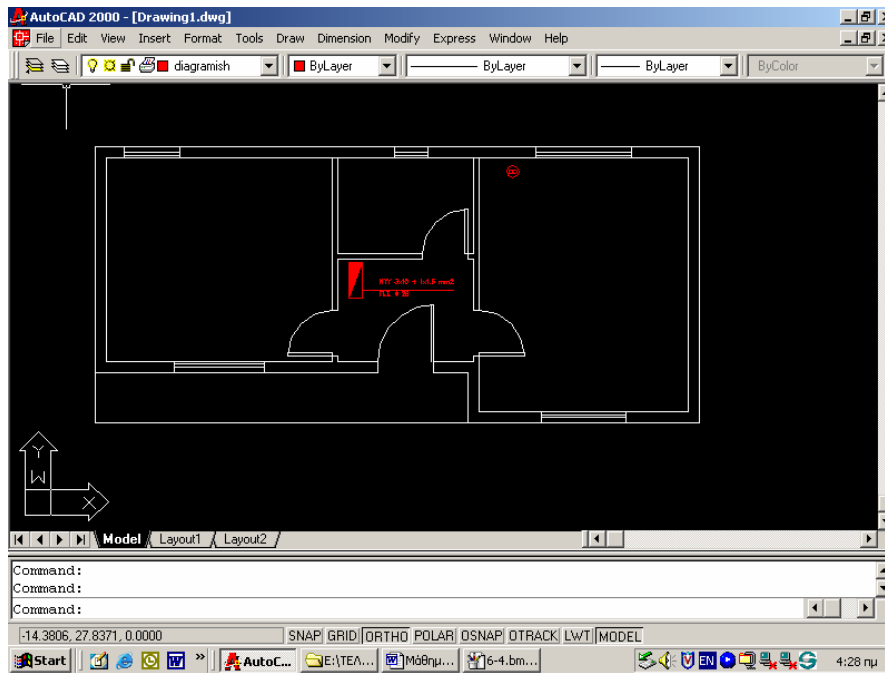
ΕΙΚΟΝΑ 6-3

β) Επίδειξη: Ο εκπαιδευτής, ακολουθώντας την διαδικασία εισόδου Block στην κάνναβο, εισάγει και τοποθετεί στην κάτοψη τον ηλεκτρικό πίνακα (εικόνα 6-4).



ΕΙΚΟΝΑ 6-4

γ) Καθοδηγούμενη πρακτική: Ο εκπαιδευόμενος με τη βοήθεια του εκπαιδευτή εντοπίζει τα αρχεία των Blocks και τοποθετεί στην κάνναβο μία ηλεκτρική κουζίνα (εικόνα 6-5).



ΕΙΚΟΝΑ 6-5

δ) Ανεξάρτητη Πρακτική: Ο εκπαιδευόμενος επαναλαμβάνει τα παραπάνω βήματα μέχρις ότου τοποθετήσει όλα τα εξαρτήματα που χρειάζονται για την ηλεκτρική εγκατάσταση του σπιτιού και τα οποία φαίνονται στον πίνακα 6-1

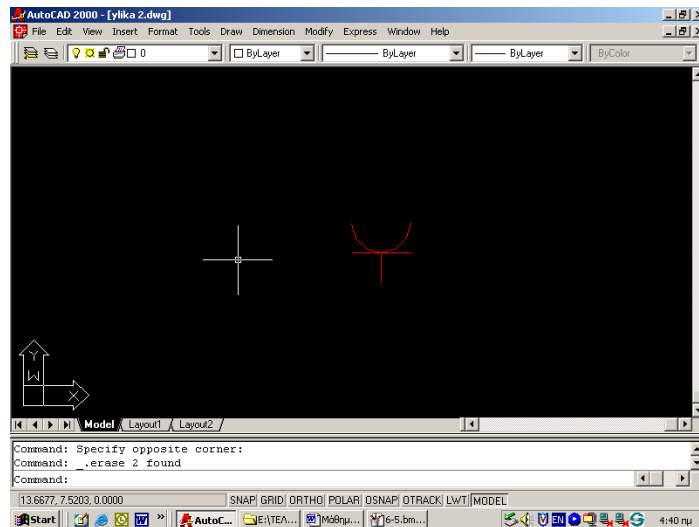
ΠΙΝΑΚΑΣ 6-1	
ΔΩΜΑΤΙΟ	2 διακόπτες εναλλαγής 2 ρευματοδότες 1 φως
ΕΝΙΑΙΟΣ ΧΩΡΟΣ	2 διακόπτες εναλλαγής 1 διακόπτης 4 ρευματοδότες 3 φώτα 1 ηλ. κουζίνα
WC	1 φως 1 θερμοσίφωνο
ΧΩΛ	2 διακόπτες ρευματοδότης 1 φως

Ο σωστός χειρισμός των εκπαιδευομένων ενισχύεται και τα λάθη διορθώνονται.

Δραστηριότητα 3^η

α) Περιγραφή: Σχεδιασμός μονογραμμικής ηλεκτρικής εγκατάστασης διαμερίσματος.

β) Επίδειξη: Ο εκπαιδευτής, ακολουθώντας την διαδικασία εισόδου Block, εισάγει και τοποθετεί στην κάναβο έναν ρευματοδότη (εικόνα 6-6).



ΕΙΚΟΝΑ 6-6

γ) Καθοδηγούμενη πρακτική: Ο εκπαιδευόμενος με τη βοήθεια του εκπαιδευτή εντοπίζει τα αρχεία των Blocks και τοποθετεί στην κάναβο έναν διακόπτη εναλλαγής.

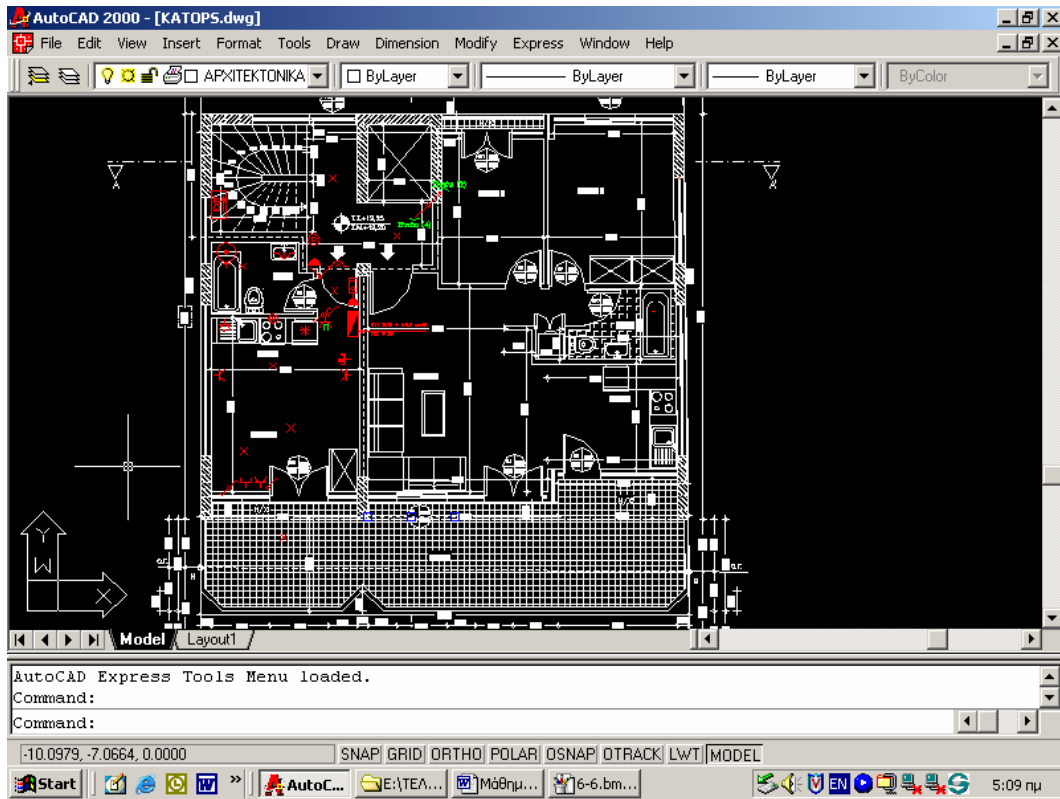
δ) Ανεξάρτητη Πρακτική: Ο εκπαιδευόμενος επαναλαμβάνει τα παραπάνω βήματα μέχρις ότου τοποθετήσει όλα τα εξαρτήματα που χρειάζονται για την ηλεκτρική εγκατάσταση του σπιτιού, όπως αυτά φαίνονται στον πίνακα 6-1, χωρίς τις ηλεκτρικές συσκευές. Στη συνέχεια σχεδιάζει το μονογραμμικό σχέδιο της ηλεκτρικής εγκατάστασης.

Ο σωστός χειρισμός των εκπαιδευομένων ενισχύεται και τα λάθη διορθώνονται.

Δραστηριότητα

Στην εικόνα 6-7 φαίνεται η κάτοψη δύο διαμερισμάτων. Από αυτά μόνο στο ένα υπάρχει το ηλεκτρικό σχέδιο. Οι εκπαιδευόμενοι θα πρέπει να:

- Κάνουν ηλεκτρική εγκατάσταση και στο άλλο διαμέρισμα.
 - Κάνουν το μονογραμμικό σχέδιο της εγκατάστασης.
-



ΕΙΚΟΝΑ 6-7

ΣΗΜΕΙΩΣΗ : το σχέδιο θα δοθεί και σε ηλεκτρονική μορφή.

Μάθημα 7. Κατευθυνόμενη διδασκαλία (Directed instruction), για την διδασκαλία του μαθήματος: «Σχεδίαση ηλεκτρικού πίνακα διαμερίσματος και υπομνήματος»

Συνολικές ώρες μάθησης: 5

Ώρες με παρουσία εισηγητή: 5

Σκοπός

Σκοπός του μαθήματος είναι να προσδιοριστούν τα χαρακτηριστικά γνωρίσματα και τα μειονεκτήματα μιας «κατευθυνόμενης διδασκαλίας».



Ειδικότερα, οι εκπαιδευόμενοι θα είναι σε θέση να διακρίνουν μέσω της παρουσίασης παραδειγματικής διδασκαλίας με χρήση του λογισμικού AutoCad, όπως επίσης μέσω της αναζήτησης και μελέτης σχετικού υλικού στο διαδίκτυο το οποίο και θα παρουσιάσουν με τη χρήση του λογισμικού Microsoft PowerPoint.

Προσδοκώμενα Αποτελέσματα



Οι εκπαιδευόμενοι θα γνωρίσουν τα βασικά γνωρίσματα μιας «κατευθυνόμενης διδασκαλίας» αλλά και θα μπορούν να σχεδιάσουν θεματικές ενότητες ή και να εφαρμόσουν δραστηριότητες στη διδακτική τους πρακτική. Θα μπορούν επίσης να αξιοποιούν το λογισμικό Microsoft PowerPoint.

Έννοιες – Κλειδιά



- Κατευθυνόμενη Διδασκαλία (directed instruction)

Εισαγωγικές Παρατηρήσεις

Η ενότητα που ακολουθεί εστιάζει στην κριτική θεώρηση του μοντέλου της «κατευθυνόμενης διδασκαλίας».



Γνωστοποιείται το πλαίσιο της πρακτικής εφαρμογή του.

Οι εκπαιδευόμενοι, συμμετέχουν σε όλες τις δραστηριότητες, χωρίζονται σε ομάδες των 4-5 ατόμων, εξετάζουν τις θεωρίες που ερμηνεύουν την κατευθυνόμενη προσέγγιση στη μάθηση και τη διδασκαλία και ευαισθητοποιούνται στην εκπαιδευτική αξιοποίηση του λογισμικού Microsoft PowerPoint.

1. Διδασκαλία με θέμα «Σχεδίαση ηλεκτρικού πίνακα διαμερίσματος και υπομνήματος»

Θα γίνει παραδειγματική διδασκαλία με θέμα «Σχεδίαση ηλεκτρικού πίνακα διαμερίσματος», βασισμένη σε προσέγγιση κατευθυνόμενης μάθησης.

Διάρκεια διδασκαλίας: πέντε (5) ώρα

Τμήμα: Τομέας Ηλεκτρολογικός

Σκοπός: Να μάθουν οι μαθητές τις δυνατότητες του λογισμικού και τις γενικές αρχές λειτουργίας αυτού.

Η διδασκαλία της επιλεγμένης ενότητας θα ακολουθήσει τις παρακάτω **φάσεις**, οι οποίες χαρακτηρίζουν **κατευθυνόμενου τύπου προσεγγίσεις**.

Διδασκαλία με θέμα «Σχεδίαση ηλεκτρικού πίνακα διαμερίσματος και υπομνήματος»		
Φάση Προσανατολισμού (orientation)	<p>α) Ο εκπαιδευτικός δίνει με λίγα λόγια μια γενική εικόνα της ενότητας που θα διδάξει (τι πρόκειται να μάθουν).</p> <p>β) Ο εκπαιδευτικός εξηγεί στους μαθητές γιατί το συγκεκριμένο μάθημα είναι χρήσιμο.</p> <p>γ) Ο εκπαιδευτικός εξηγεί πώς η ενότητα αυτή συνδέεται με προηγούμενες που ήδη γνωρίζουν.</p>	<p>α) Η θεματική αυτή αφορά στη σχεδίαση ηλεκτρικού πίνακα διαμερίσματος και υπομνήματος με το λογισμικό AutoCad.</p> <p>β) Γιατί στην επαγγελματική τους σταδιοδρομία θα κληθούν να σχεδιάσουν με Η/Υ.</p> <p>γ) Στην εισαγωγική αυτή δραστηριότητα θα χρησιμοποιηθούν τακτικές που οι μαθητές έχουν ήδη συναντήσει στο θεωρητικό μάθημα.</p>
Φάση Παρουσίασης (presentation).	<p>α) Αρχικά, παρέχονται επεξηγήσεις και γίνεται γνωστός ο τρόπος εκκίνησης και ρύθμισης του λογισμικού. Ο τρόπος παρουσίασής του ακολουθεί τη βήμα-βήμα (step-by-step) παρουσίασης.</p> <p>β) Ακολουθούν αρκετά παραδείγματα που σχετίζονται με τη ρύθμιση αλλά και με τις δεξιότητες που απαιτούνται.</p> <p>γ) Μπορούν να αναφερθούν ή και να χρησιμοποιηθούν και λογισμικά που είναι συναφή με</p>	<p>α) Ο μαθητής πρώτα εξοικειώνεται με το περιβάλλον του λογισμικού και μετά χρησιμοποιεί τις κατάλληλες ρυθμίσεις που απαιτούνται από το πρόγραμμα.</p> <p>β) Αναφέρονται παραδείγματα που αναδεικνύουν τα πλεονεκτήματα σχεδίασης με Η/Υ. Αναφέρονται, επίσης, οι διαφορετικές δεξιότητες που απαιτούνται σε σχέση με την παραδοσιακή σχεδίαση.</p> <p>γ) Υπάρχουν διάφορα λογισμικά, που κάποια από αυτά είναι ελεύθερα διαθέσιμα στο</p>

Διδασκαλία με θέμα «Σχεδίαση ηλεκτρικού πίνακα διαμερίσματος και υπομνήματος»

	<p>αυτό.</p> <p>δ) Στο τέλος της φάσης αυτής, ο εκπαιδευτικός κάνει διάφορες ερωτήσεις για να διαπιστώσει, αν οι μαθητές κατανόησαν αυτά που τους είπε.</p>	<p>διαδίκτυο, με τα οποία μπορούμε να σχεδιάσουμε.</p> <p>δ) π.χ. γιατί νομίζετε ότι οι περισσότεροι επαγγελματίες σχεδιάζουν με Η/Υ και όχι με το χέρι όπως έκαναν παλαιότερα; Ποιες δεξιότητες νομίζετε ότι πρέπει να έχει ένας σχεδιαστής με Η/Υ; Υπάρχει περίπτωση να είναι πιο καλή η σχεδίαση στο χέρι;</p>
<p align="center">Φάση Δομημένων, Καθοδηγούμενων και Ανεξάρτητων Πρακτικών (structured, guided, and independent practice).</p>	<p>α) Ο εκπαιδευτικός προτείνει μια δραστηριότητα.</p> <p>β) Ο εκπαιδευόμενος καθοδηγείται σε κάθε βήμα της προσπάθειάς του. Η σωστή απάντηση ενισχύεται και τα λάθη διορθώνονται.</p> <p>γ) Στη συνέχεια ο εκπαιδευόμενος εργάζεται περισσότερο μόνος του. Οι προσπάθειές του πάλι ελέγχονται και διορθώνονται τα λάθη του.</p> <p>δ) Τέλος, τους δίνεται σχεδόν μόνο η εκφώνηση του προβλήματος και οι εκπαιδευόμενοι θα πρέπει να μπορούν να το επιλύσουν με ελάχιστη βοήθεια από τον εκπαιδευτικό.</p>	<p>α) Η δραστηριότητα που θα μας απασχολήσει αφορά την σχεδίαση ηλεκτρικού πίνακα ενός διαμερίσματος.</p> <p>β) Η δραστηριότητα χωρίζεται σε επιμέρους ρυθμίσεις που καταρχήν εκτελεί ο εκπαιδευτικός. Στη συνέχεια καθοδηγεί τους εκπαιδευόμενους να τις επαναλάβουν και διορθώνει τα λάθη τους.</p> <p>γ) Στη συνέχεια ο εκπαιδευόμενος ρυθμίζει μόνος του το σύστημα. Οι προσπάθειές του πάλι ελέγχονται και διορθώνονται τα λάθη του.</p> <p>δ) Ο εκπαιδευόμενος ρυθμίζει μόνος του το σύστημα ένα παραπλήσιο σύστημα με αυτό που διδάχθηκε στην προηγούμενη φάση από την αρχή χωρίς βοήθεια.</p>

Διδασκαλία με θέμα «Σχεδίαση ηλεκτρικού πίνακα διαμερίσματος και υπομνήματος»

Η Δραστηριότητα αφορά την εξοικείωση του μαθητή με το λογισμικό και τις δυνατότητες που έχει.

Η Δραστηριότητα αποτελείται από τρεις επιμέρους δραστηριότητες που αποσκοπούν στο να αποκτήσουν οι εκπαιδευόμενοι βασικές δεξιότητες στο χειρισμό του προγράμματος και συγκεκριμένα στην σχεδίαση με σύμβολα που είναι αποθηκευμένα σε Blocks ή μεταφέρονται από άλλο σημείο.

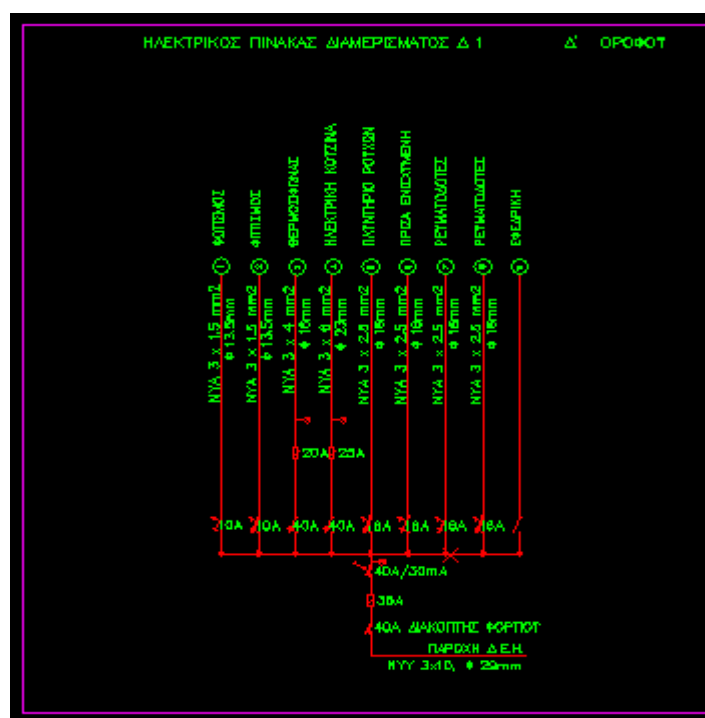
Οι δραστηριότητες αυτές φαίνονται στον πίνακα VI-1.

ΠΙΝΑΚΑΣ VI.1-1	
Δραστηριότητα 1	Δημιουργία ηλεκτρικού πίνακα
Δραστηριότητα 2	Σύνδεση των εξαρτημάτων του πίνακα
Δραστηριότητα 3	Εισαγωγή κειμένου στον πίνακα
Δραστηριότητα 4	Δημιουργία υπομνήματος σε ηλεκτρικό σχέδιο

Δραστηριότητα 1^η:

α) Περιγραφή: Δημιουργία ηλεκτρικού πίνακα (εικόνα 7-1), που αποτελείται από:

- 2 γραμμές φωτισμού
- 2 γραμμές ρευματοδοτών
- 1 ενισχυμένη γραμμή ρευματοδότη
- 1 γραμμή θερμοσίφωνου
- 1 γραμμή ηλεκτρικής κουζίνας
- 1 γραμμή πλυντηρίου ρούχων
- 1 ενισχυμένη γραμμή ρευματοδότη
- 1 εφεδρική γραμμή



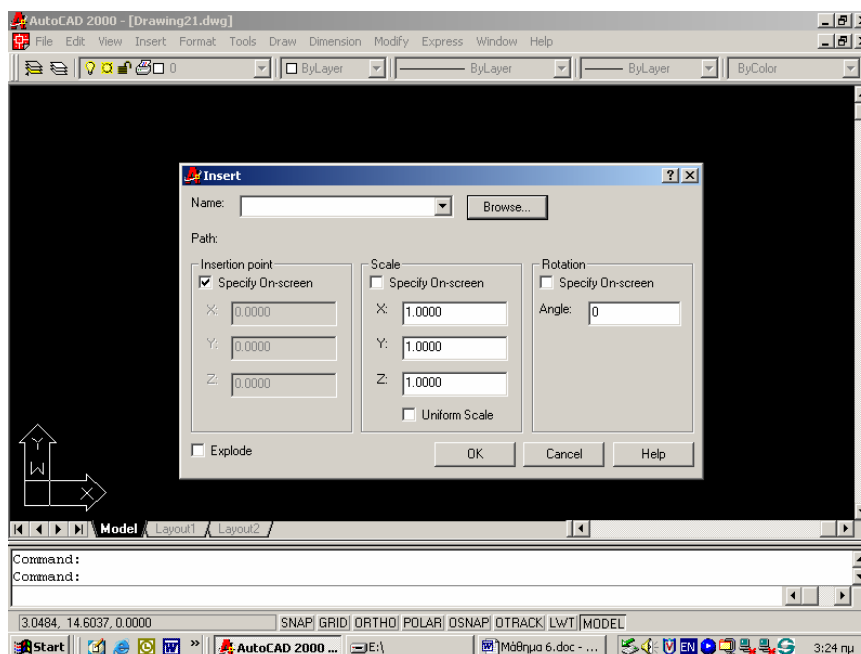
ΕΙΚΟΝΑ 7-1

β) Επίδειξη: Ο εκπαιδευόμενος παρακολουθεί επίδειξη από τον εκπαιδευτή ο οποίος ανοίγει ένα νέο σχέδιο στο AutoCad και εισάγει μέσα Blocks για την δημιουργία μιας ηλεκτρικής εγκατάστασης.

Για την εισαγωγή των Blocks, από την γραμμή εντολών επιλέγει:

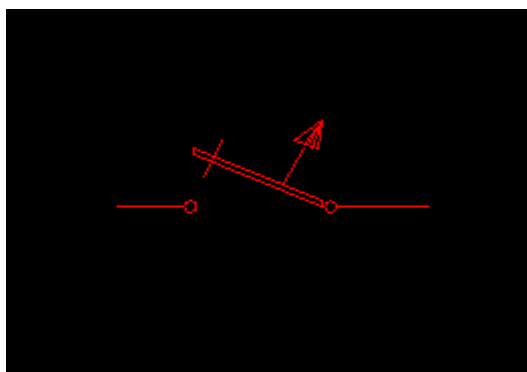
Insert > Block

Οπότε εμφανίζεται το παράθυρο διαλόγου της εικόνας 7-2.



ΕΙΚΟΝΑ 7-2

Όπου επιλέγει τον φάκελο όπου έχουν αποθηκευτεί τα Blocks και στη συνέχεια επιλέγει το αρχείο που επιθυμεί. Με το πλήκτρο OK εισάγει το Block του διακόπτη διαφυγής έντασης ηλεκτρικού πίνακα στον κানাβο του προγράμματος (εικόνα 7-2).



ΕΙΚΟΝΑ 7-3

γ) Καθοδηγούμενη πρακτική: Οι εκπαιδευόμενοι βοηθούμενοι από τον εκπαιδευτή εισάγουν ένα νέο Block στην κানাβο.

δ) Ανεξάρτητη Πρακτική: Ο εκπαιδευόμενος μεταφέρει στην καναβο και τα υπόλοιπα υλικά, για να σχεδιάσει τον ηλεκτρικό πίνακα.

Ο σωστός χειρισμός των εκπαιδευομένων ενισχύεται και τα λάθη διορθώνονται.

Δραστηριότητα 2^η

α) Περιγραφή: Σύνδεση των εξαρτημάτων του πίνακα.

β) Επίδειξη: Ο εκπαιδευτής, ακολουθώντας την διαδικασία σχεδίασης γραμμών με την εντολή:

Draw > Line

Ενώνει την παροχή της ΔΕΗ με τον διακόπτη φορτίου.

γ) Καθοδηγούμενη πρακτική: Ο εκπαιδευόμενος με τη βοήθεια του εκπαιδευτή εντοπίζει ενώνει τον διακόπτη φορτίου με την ασφάλεια.

δ) Ανεξάρτητη Πρακτική: Ο εκπαιδευόμενος επαναλαμβάνει τα παραπάνω βήματα μέχρις ότου ενώσει όλα τα εξαρτήματα.

Ο σωστός χειρισμός των εκπαιδευόμενων ενισχύεται και τα λάθη διορθώνονται.

Δραστηριότητα 3^η

α) Περιγραφή: Εισαγωγή κειμένου στον πίνακα.

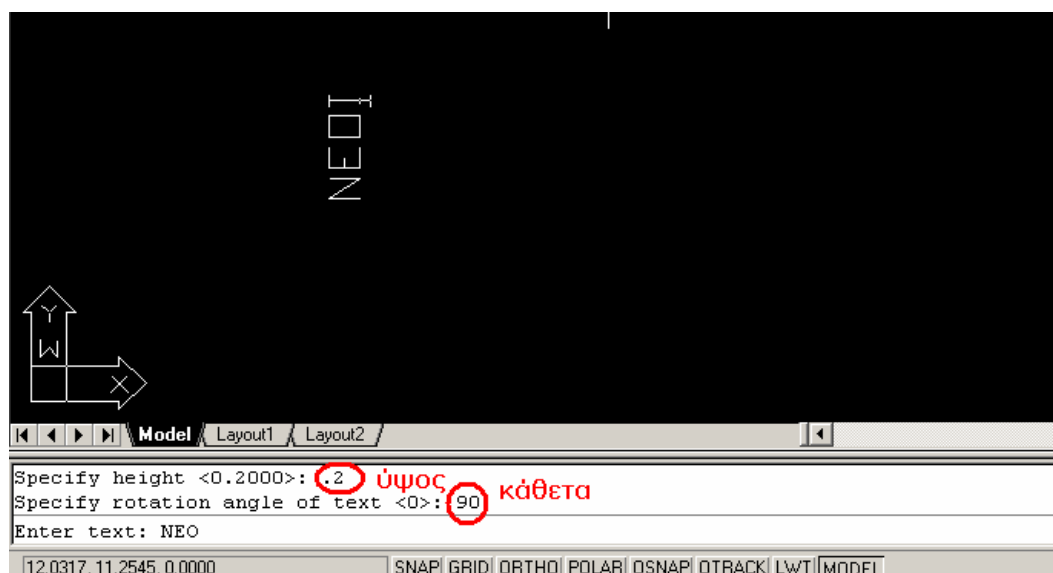
β) Επίδειξη: Ο εκπαιδευτής, ακολουθώντας την διαδικασία εισόδου κειμένου, με τις εντολές:

Draw > Text > Single Line Text

ετοιμάζει το λογισμικό.

Επιπλέον, από το Command επιλέγει την γραμματοσειρά και το ύψος των γραμμών. Θα πρέπει να προσεχθεί γιατί το ύψος των γραμμών θα πρέπει να δοθεί σε μέτρα.

Στην εικόνα 7-4 βλέπετε ότι το ύψος είναι 0,2 μέτρα και για να είναι κάθετα τα γράμματα, στη γωνία δίνουμε 90°



ΕΙΚΟΝΑ 7-4

γ) Καθοδηγούμενη πρακτική: Ο εκπαιδευόμενος με τη βοήθεια του εκπαιδευτή γράφει το πρώτο κείμενο, εφ ' όσον μορφοποιήσει αυτά.

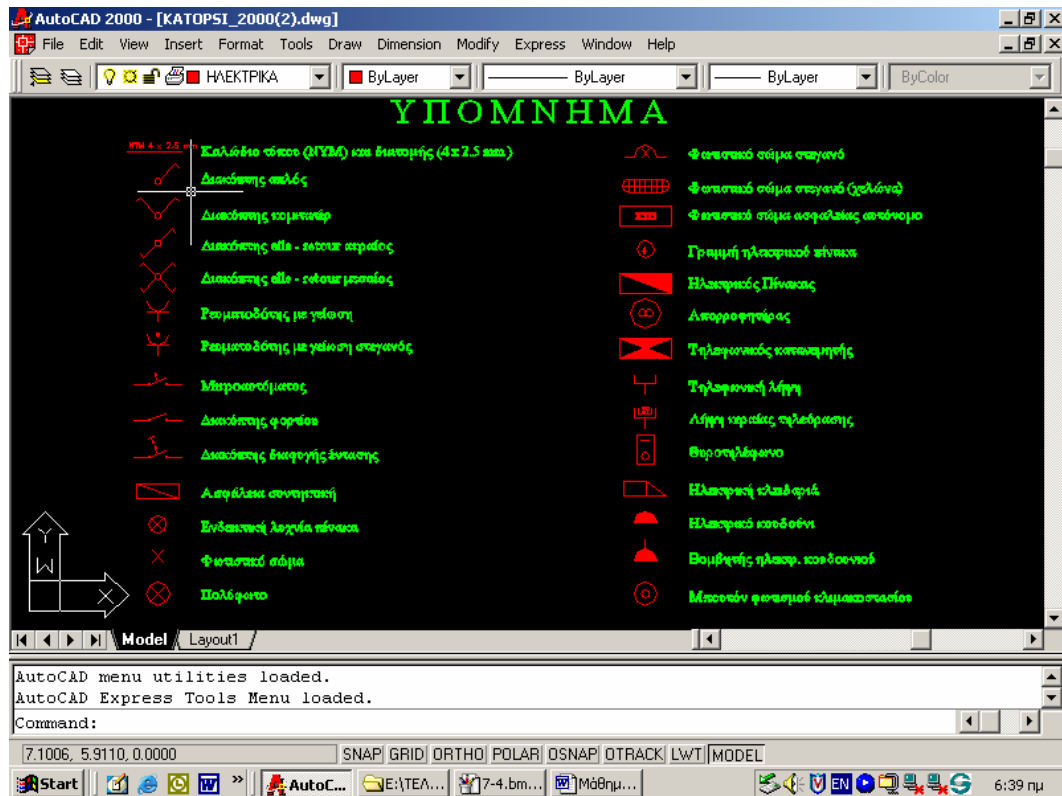
δ) Ανεξάρτητη Πρακτική: Ο εκπαιδευόμενος επαναλαμβάνει τα παραπάνω βήματα μέχρις ότου ονομάσει όλα τα εξαρτήματα και τις γραμμές.

Ο σωστός χειρισμός των εκπαιδευομένων ενισχύεται και τα λάθη διορθώνονται.

Δραστηριότητα 4^η

α) Περιγραφή: Δημιουργία υπομνήματος σε ηλεκτρικό σχέδιο.

Θα πρέπει να δημιουργήσετε το υπόμνημα για το ηλεκτρολογικό σχέδιο, όπως φαίνεται στην εικόνα 7-4



ΕΙΚΟΝΑ 7-5

β) Επίδειξη: Ο εκπαιδευτής, εισάγει το πρώτο Block στην κάναβο κα δίπλα γράφει την ονομασία του.

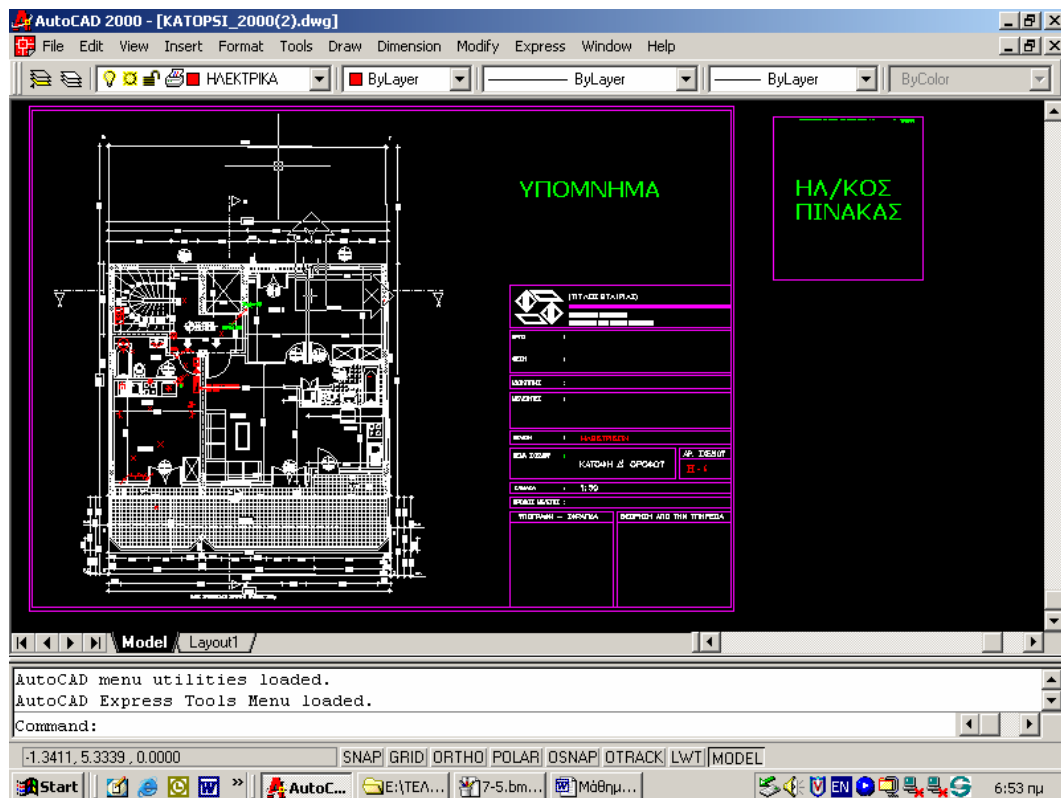
γ) Καθοδηγούμενη πρακτική: Ο εκπαιδευόμενος με τη βοήθεια του εκπαιδευτή εισάγει το Block και δίπλα γράφει το σχετικό κείμενο.

δ) Ανεξάρτητη Πρακτική: Ο εκπαιδευόμενος επαναλαμβάνει τα παραπάνω βήματα μέχρις ότου συμπληρώσει το υπόμνημα.

Ο σωστός χειρισμός των εκπαιδευομένων ενισχύεται και τα λάθη διορθώνονται.

Δραστηριότητα

Στην εικόνα 7-6 φαίνεται ένα πλήρες ηλεκτρικό σχέδιο. Οι εκπαιδευόμενοι θα πάρουν μία κάτοψη και θα σχεδιάσουν, με την βοήθεια του AutoCad, σε μορφή σαν αυτή που έχει το σχέδιο της εικόνας 7-6.



ΕΙΚΟΝΑ 7-6

**ΑΝΑΛΥΤΙΚΟ ΠΡΟΓΡΑΜΜΑ ΣΠΟΥΔΩΝ
ΤΟΜΕΑ ΗΛΕΚΤΡΟΛΟΓΙΑΣ**

**Ε2 – Λογισμικό
Προσομοίωση Αναλογικών και Ψηφιακών
Κυκλωμάτων με την βοήθεια του TinaPro και
Τρισδιάστατη Σχεδίαση με το AutoCAD**

Συνολική Διάρκεια: 25ώρες

A/A	ΩΡΕΣ	ΘΕΜΑΤΙΚΗ ΠΕΡΙΟΧΗ	ΕΝΟΤΗΤΕΣ	ΣΤΟΧΟΙ	ΔΡΑΣΤΗΡΙΟΤΗΤΕΣ
1	2	Υπολογισμός των ρευμάτων και των τάσεων σε κύκλωμα αντιστάσεων, πυκνωτών και πηνίων	<ul style="list-style-type: none"> Εναλλασσόμενο ρεύμα 	<p>Οι επιμορφούμενοι θα πρέπει:</p> <ul style="list-style-type: none"> Να αναγνωρίζουν την συμπεριφορά των εξαρτημάτων αυτών στο εναλλασσόμενο ρεύμα. Μετράνε τις πραγματικές τιμές των τάσεων και των ρευμάτων στο Ε.Ρ.. 	<ul style="list-style-type: none"> Συνδεσμολογία πηνίου, πυκνωτή κα αντίστασης στο Ε.Ρ. Μέτρηση των τάσεων και των ρευμάτων σε διάφορες συνδεσμολογίες αυτών
2	3	Κυκλώματα με διόδους τεσσάρων στρώσεων	<ul style="list-style-type: none"> Θυρίστορ Δίοδοι DIAC και TRIAC 	<p>Οι επιμορφούμενοι θα πρέπει:</p> <ul style="list-style-type: none"> Να αναγνωρίζουν και να διακρίνουν τα διάφορα είδη των τρανζίστορ Συνδεσμολογούν κύκλωμα κοινού εκπομπού (CE). Συνδεσμολογούν πολύπλοκα κυκλώματα με τρανζίστορ. 	<ul style="list-style-type: none"> Σχεδίαση απλών και σύνθετων κυκλωμάτων, σύμφωνα με το αναλυτικό πρόγραμμα των ΕΠΑΛ Παρουσίαση των εργασιών της κάθε ομάδας. Αξιολόγηση και παρατηρήσεις επ' αυτών. Συζήτηση για τις δυσκολίες που προέκυψαν και τις δυνατότητες χρήσης της δραστηριότητας στα ΕΠΑΛ.
3	2	Μελέτη ψηφιακών κυκλωμάτων	<ul style="list-style-type: none"> Λογικά κυκλώματα με διακόπτες και πύλες AND, OR, NAND, NOT, NOR, XOR. 	<p>Οι επιμορφούμενοι θα πρέπει:</p> <ul style="list-style-type: none"> Να αποκτήσουν βασικές - πρακτικές γνώσεις ψηφιακών κυκλωμάτων Να γνωρίσουν τη λειτουργία και τον τρόπο σύνδεσης βασικών ψηφιακών ολοκληρωμένων κυκλωμάτων 	<ul style="list-style-type: none"> Πραγματοποίηση συνδέσεων για κάθε λογικό κύκλωμα NOT, AND, OR, NAND, NOR, XOR, XNOR Έλεγχος συνδέσεων και ανεύρεση πιθανών βλαβών Παρουσίαση των εργασιών της κάθε ομάδας. Αξιολόγηση και παρατηρήσεις επ' αυτών. Συζήτηση για τις δυσκολίες που προέκυψαν και τις δυνατότητες χρήσης της δραστηριότητας στα ΕΠΑΛ.

A/A	ΩΡΕΣ	ΘΕΜΑΤΙΚΗ ΠΕΡΙΟΧΗ	ΕΝΟΤΗΤΕΣ	ΣΤΟΧΟΙ	ΔΡΑΣΤΗΡΙΟΤΗΤΕΣ
4	3	Συνεργατική σχεδίαση ψηφιακού κυκλώματος με πύλες NAND	<ul style="list-style-type: none"> ■ Δημιουργία άλλων πυλών με πύλες NAND 	<p>Οι επιμορφούμενοι θα πρέπει:</p> <ul style="list-style-type: none"> ■ Να αποκτήσουν βασικές - πρακτικές γνώσεις ψηφιακών συνδιαστικών κυκλωμάτων ■ Να γνωρίσουν τη λειτουργία και τον τρόπο σύνδεσης βασικών ψηφιακών ολοκληρωμένων κυκλωμάτων 	<ul style="list-style-type: none"> ■ Πραγματοποίηση συνδέσεων με πύλες NAND για κάθε λογικό κύκλωμα NOT, AND, OR,, NOR, XOR. ■ Έλεγχος συνδέσεων και ανεύρεση πιθανών βλαβών ■ Παρουσίαση των εργασιών της κάθε ομάδας. ■ Αξιολόγηση και παρατηρήσεις επ' αυτών. ■ Συζήτηση για τις δυσκολίες που προέκυψαν και τις δυνατότητες χρήσης της δραστηριότητας στα ΕΠΑΛ.
5	5	Βιβλιοθήκες συμβόλων για ηλεκτρολογικά σχέδια στο AutoCad	<ul style="list-style-type: none"> ■ Δημιουργία βιβλιοθήκης ηλεκτρολογικών συμβόλων 	<p>Οι επιμορφούμενοι θα πρέπει:</p> <ul style="list-style-type: none"> ■ Να μπορούν να σχεδιάζουν και να αποθηκεύουν ξεχωριστά, βασικά ηλεκτρολογικά σύμβολα. 	<ul style="list-style-type: none"> ■ Δημιουργία ηλεκτρονικής βιβλιοθήκης ηλεκτρολογικών συμβόλων. ■ Παρουσίαση των εργασιών της κάθε ομάδας. ■ Αξιολόγηση και παρατηρήσεις επ' αυτών. ■ Συζήτηση για τις δυσκολίες που προέκυψαν και τις δυνατότητες χρήσης της δραστηριότητας στα ΕΠΑΛ.
6	5	Σχεδίαση ηλεκτρικής εγκατάστασης σε διαμέρισμα	<ul style="list-style-type: none"> ■ Ηλεκτρολογικό σχέδιο σε κάτοψη 	<p>Οι επιμορφούμενοι θα πρέπει:</p> <ul style="list-style-type: none"> ■ Να ανοίγουν ένα αρχείο με την αρχιτεκτονική κάτοψη ενός χώρου. ■ Να δημιουργούν νέες στρώσεις. ■ Να εισάγουν ηλεκτρικά Blocks που οι ίδιοι σχεδίασαν παλιότερα ■ Να σχεδιάζουν τις ηλεκτρικές γραμμές, σύμφωνα με τους κανονισμούς Ε.Η.Ε. ■ Να αναγράφουν κείμενα στις γραμμές, 	<ul style="list-style-type: none"> ■ Αποτύπωση μονογραμμικού ηλεκτρολογικού σχεδίου σε αρχιτεκτονική κάτοψη. ■ Παρουσίαση των εργασιών της κάθε ομάδας. ■ Αξιολόγηση και παρατηρήσεις επ' αυτών. ■ Συζήτηση για τις δυσκολίες που προέκυψαν και τις δυνατότητες

A/A	ΩΡΕΣ	ΘΕΜΑΤΙΚΗ ΠΕΡΙΟΧΗ	ΕΝΟΤΗΤΕΣ	ΣΤΟΧΟΙ	ΔΡΑΣΤΗΡΙΟΤΗΤΕΣ
				<p>τους αριθμούς των αγωγών και τις διατομές τους.</p> <ul style="list-style-type: none"> ■ Να αναγράφουν τα ονομαστικά φορτία του ηλεκτρολογικού εξοπλισμού. 	<p>χρήσης της δραστηριότητας στα ΕΠΑΛ.</p>
7	5	Σχεδίαση ηλεκτρικού πίνακα διαμερίσματος και υπομνήματος	<ul style="list-style-type: none"> ■ Σχεδίαση ηλεκτρικού πίνακα. ■ Δημιουργία υπομνήματος σε σχέδιο 	<p>Οι επιμορφούμενοι θα πρέπει:</p> <ul style="list-style-type: none"> ■ Να σχεδιάζουν τον ηλεκτρικό πίνακα ■ Σχεδιάζουν ένα ολοκληρωμένο σχέδιο με υπόμνημα και ηλεκτρικό πίνακα, σύμφωνα με τους κανονισμούς. ■ Να αναγράφουν κείμενα στις γραμμές, τους αριθμούς των αγωγών και τις διατομές τους.. 	<ul style="list-style-type: none"> ■ Αποτύπωση πλήρους ηλεκτρολογικού σχεδίου σε αρχιτεκτονική κάτοψη. ■ Παρουσίαση των εργασιών της κάθε ομάδας. ■ Αξιολόγηση και παρατηρήσεις επ' αυτών. ■ Συζήτηση για τις δυσκολίες που προέκυψαν και τις δυνατότητες χρήσης της δραστηριότητας στα ΕΠΑΛ.



ISBN 978-960-6749-25-4

ΥΠΟΥΡΓΕΙΟ ΕΘΝΙΚΗΣ ΠΑΙΔΕΙΑΣ ΚΑΙ ΘΡΗΣΚΕΥΜΑΤΩΝ
ΕΙΔΙΚΗ ΥΠΗΡΕΣΙΑ ΔΙΑΧΕΙΡΙΣΗΣ ΕΠΕΑΕΚ



ΕΥΡΩΠΑΪΚΗ ΕΝΩΣΗ
ΣΥΓΧΡΗΜΑΤΟΔΟΤΗ
ΕΥΡΩΠΑΪΚΟ ΚΟΙΝΩΝΙΚΟ ΤΑΜΕΙΟ



Η ΠΑΙΔΕΙΑ ΣΤΗΝ ΚΟΡΥΦΗ
Επιχειρησιακό Πρόγραμμα
Εκπαίδευσης και Αρχικής
Επαγγελματικής Κατάρτισης